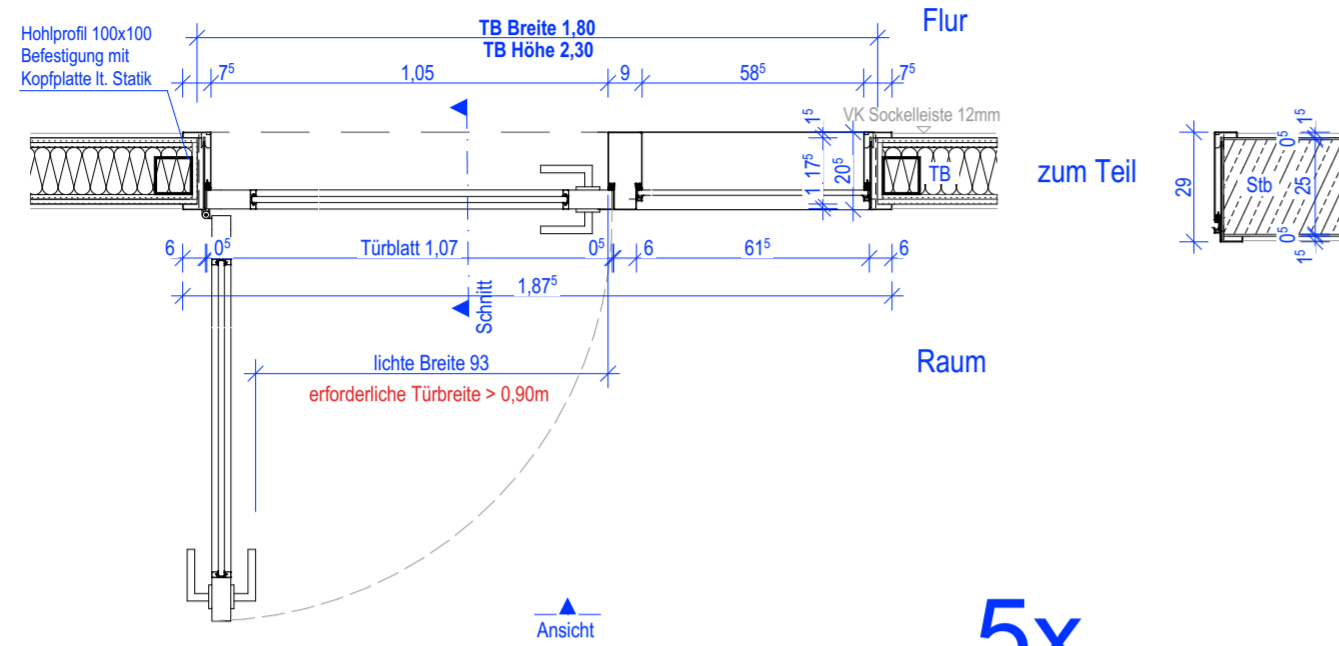


> Spezifischere Türangaben siehe "STHJ_Tuerliste"



Grundriss

$R_{w,p} = 37 \text{ dB}$

- Stahlrahmentür (Umfassungszarge)
- stumpfeinschlagend
- Holztürblatt mit Glasausschnitt / HPL Beschichtet
- keine Zustimmung im Einzelfall (ZIE) nötig



Türblatt mit Glasausschnitt

T 30-RS

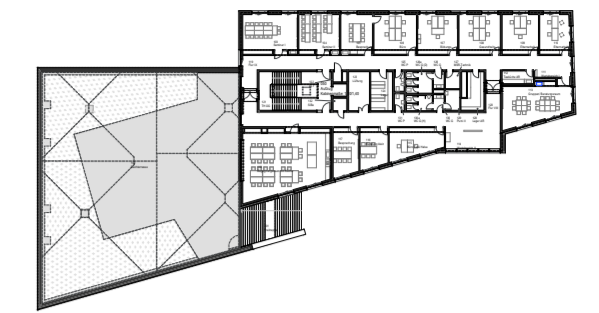
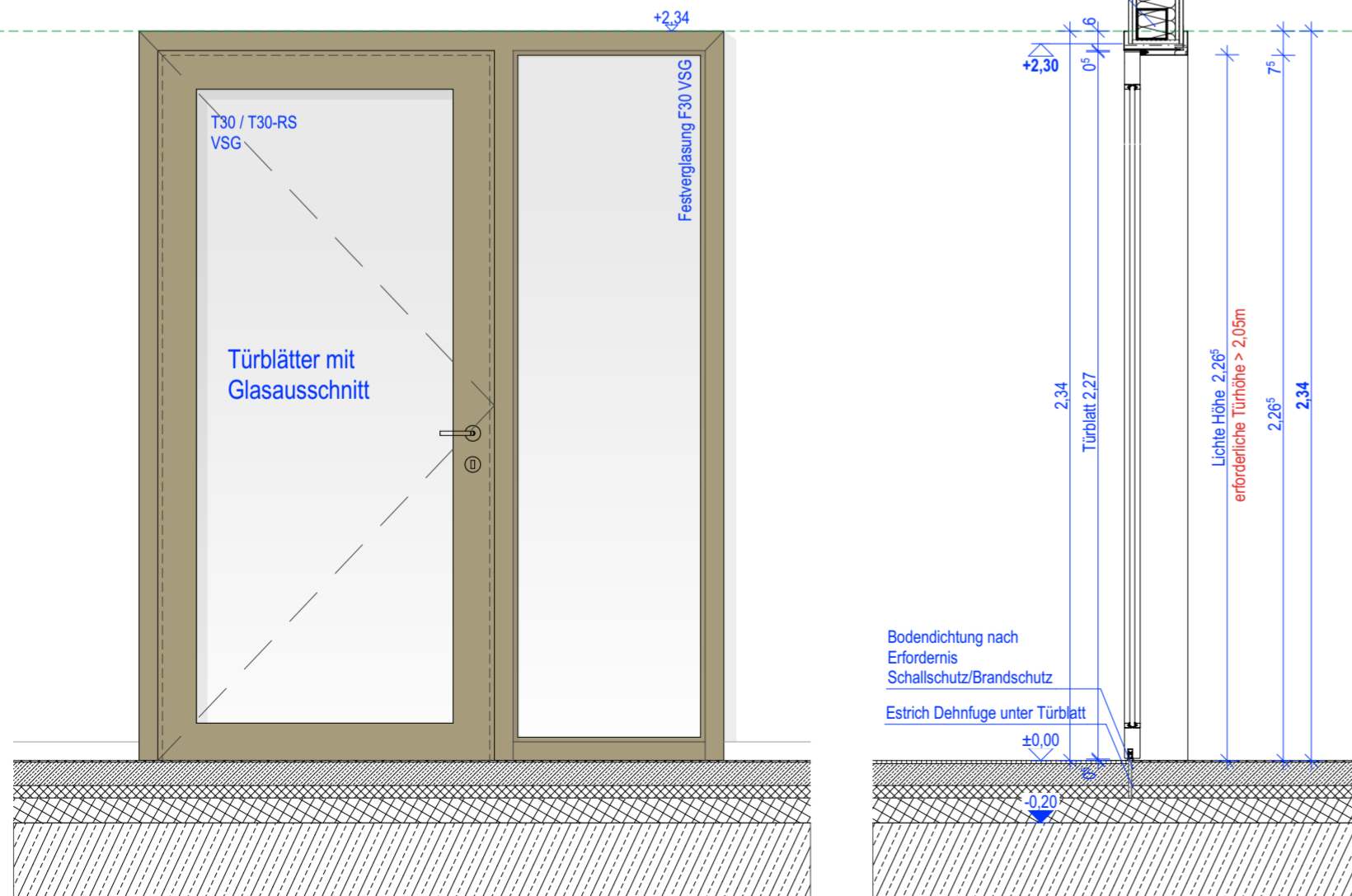
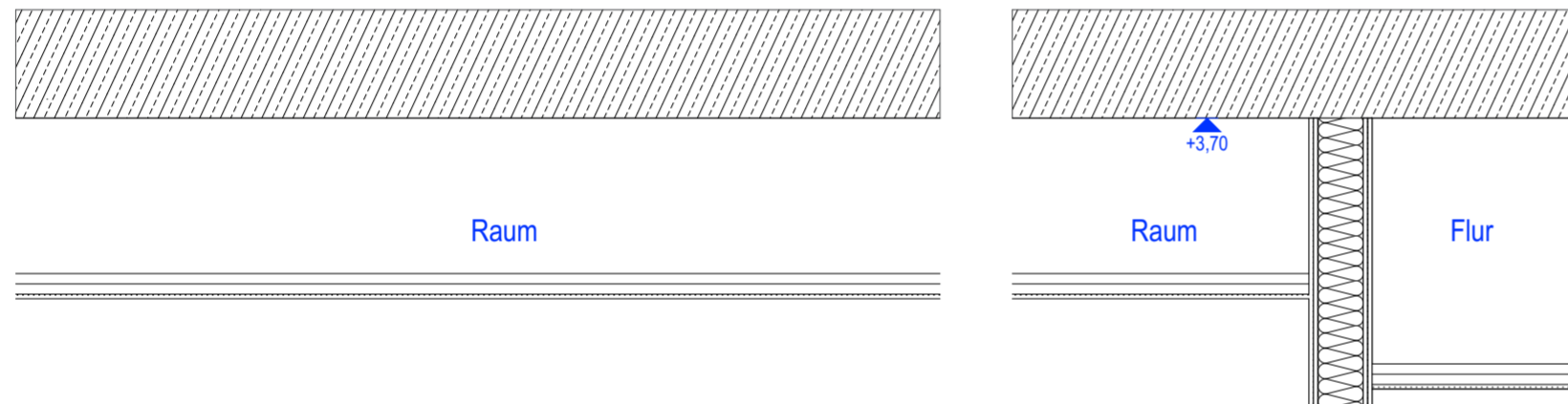
nur T_00.44

T 30

nur T_00.42

-

T_00.37/ T_00.40/ T_00.41



Höhenbezug
OK FFB = +112,55 m ü. DHHN2016

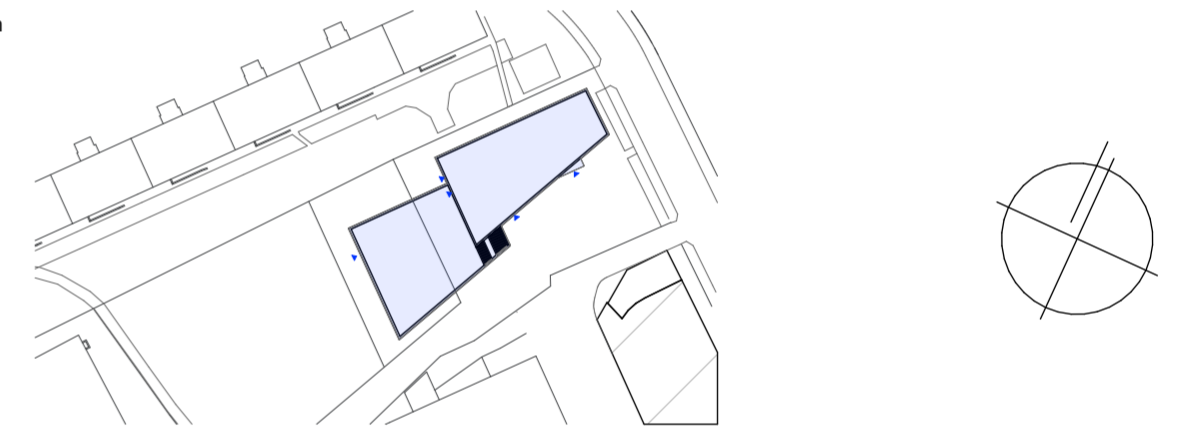
VORABZUG

Index	Änderung	Datum	Gez.
Zeichnungscode		Innentür T4.3_429_	
	Darstellung	Plannr.	Index



Landeshauptstadt Dresden
Amt für Hochbau und Immobilienverwaltung
 PF 120020 01001 Dresden Tel. 488 38 20, Fax 488 38 17

Übersichtsplan

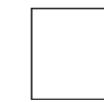


Projekt
HI.6520039 – Ersatzneubau Stadtteilhaus Johannstadt

Standortverwalter
Amt für Hochbau und Immobilienverwaltung

Planungsphase
5 – Ausführungsplanung

Architekten



Tel.:
Fax:
E-Mail:

Datum _____ Unterschrift _____

Inhaltliche Koordinierung ist erfolgt mit:

Fachplaner	Fachplaner	Fachplaner	Fachplaner

Darstellung Innentür T4.3	DWG- Dateiname 4556_001_5_A_D13_429_VORAB.dwg	
	Maßstab 1:20	Datum 07.02.2024
	Gez. /CK	Projekt-Nr. HI.6520039
	Bl.- Größe A2	Bl.-Nr. A_429