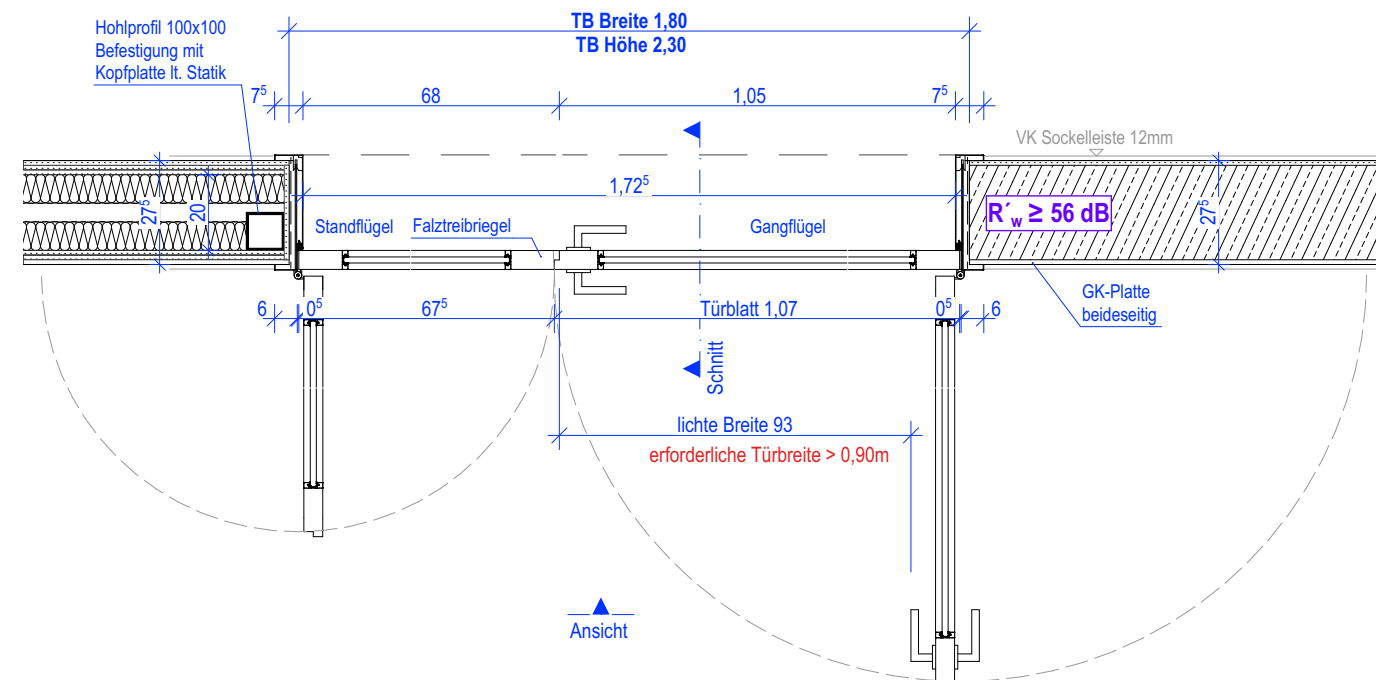


Innentür T3 [Café - T_00.43]

1x

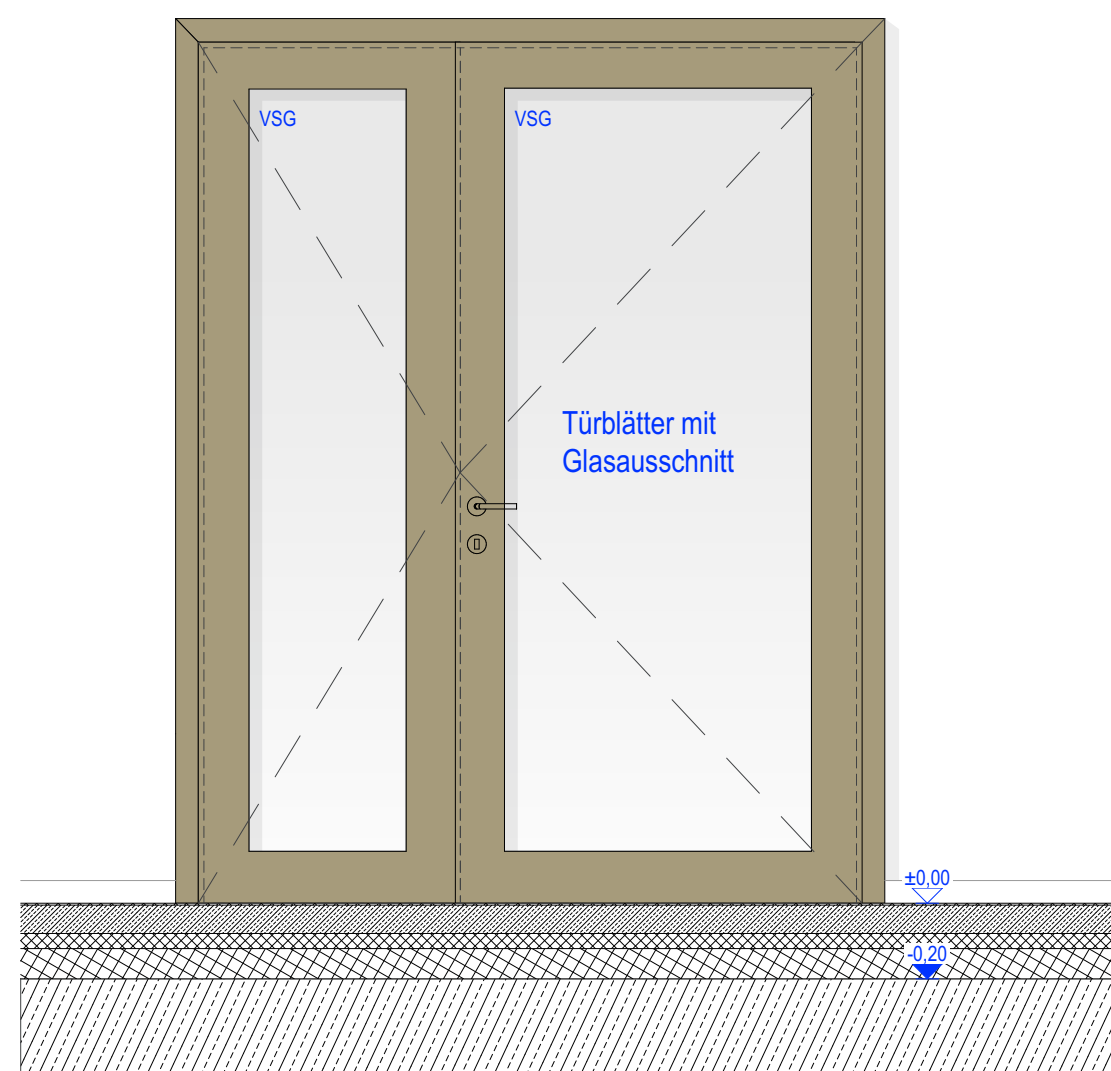
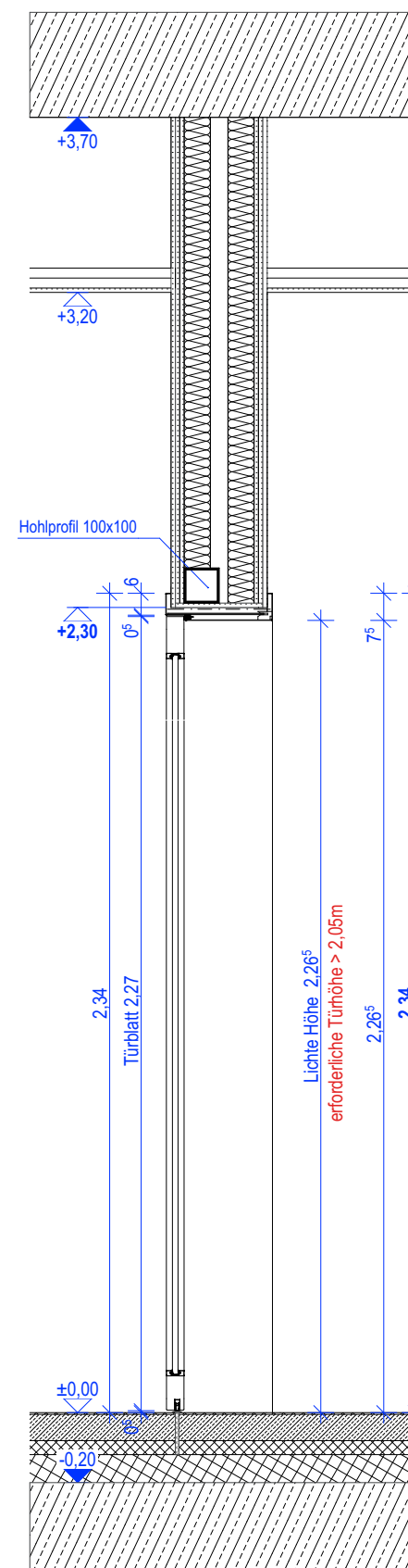
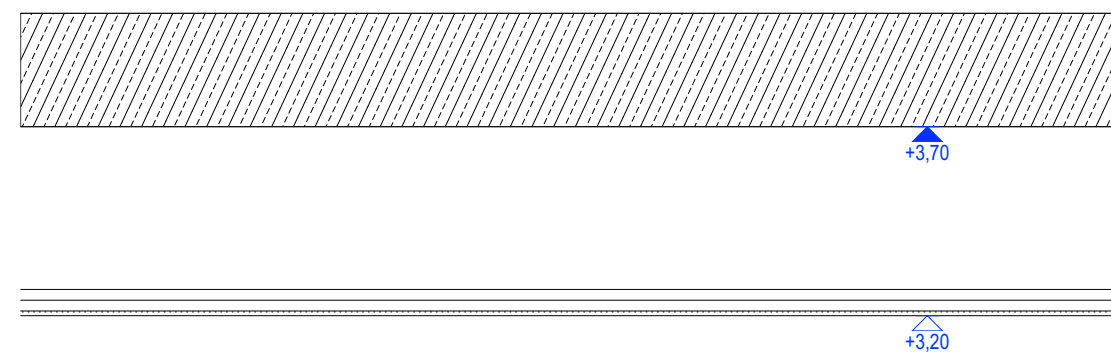
> Spezifischere Türangaben siehe "STHJ_Tuerliste"



Grundriss

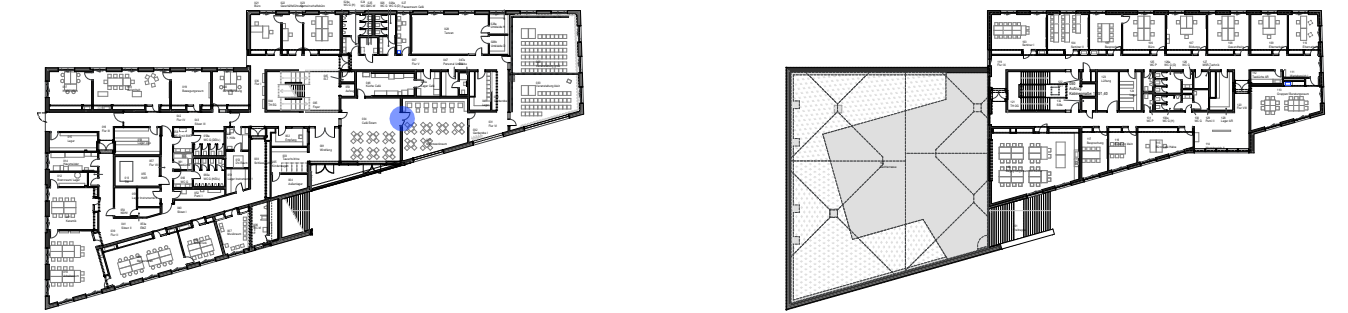
T_00.43
RB 1,80x2,50
R_{w,p} = 37 dB

- Stahlrahmentür (Umfassungszarge)
- stumpfeinschlagend
- Holztürblatt mit Glasausschnitt / HPL Beschichtet
- zweiflügelig
- mit Türfeststeller



Ansicht

Schnitt



Höhenbezug

OK FFB = +112,55 m ü. DHHN2016

0	Erstausgabe	26.04.2024	CK
Index	Änderung	Datum	Gez.
Zeichnungscode			
Innentür T3 [T_00.43]_426_0			
Darstellung	Plannr.	Index	



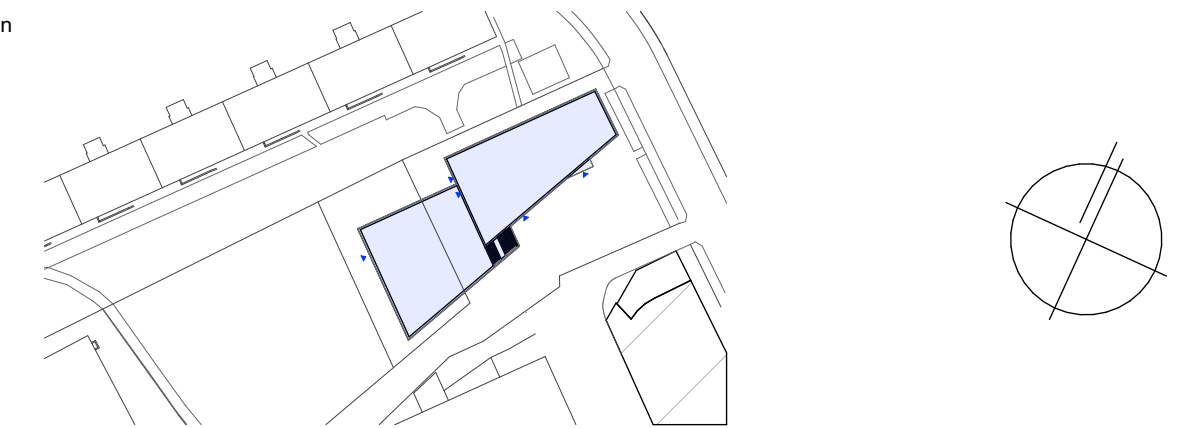
Landeshauptstadt Dresden

Dresden.

Amt für Hochbau und Immobilienverwaltung

PF 120020 01001 Dresden Tel. 488 38 20, Fax 488 38 17

Übersichtsplan



Projekt

HI.6520039 – Ersatzneubau Stadtteilhaus Johannstadt

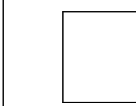
Standortverwalter

Amt für Hochbau und Immobilienverwaltung

Planungsphase

5 – Ausführungsplanung

Architekten



Tel.:
 Fax:
 E-Mail:

Datum Unterschrift

Inhaltliche Koordinierung ist erfolgt mit:

Fachplaner	Fachplaner	Fachplaner	Fachplaner
------------	------------	------------	------------

Darstellung

Innentür T3 [T_00.43]

DWG- Dateiname

4556_001_5_A_D13_426_0.dwg

Maßstab

1:20

Datum

07.02.2024

Gez.

/CK

Projekt-Nr.

HI.6520039

Bl.- Größe

A2

Bl.-Nr.

A_426