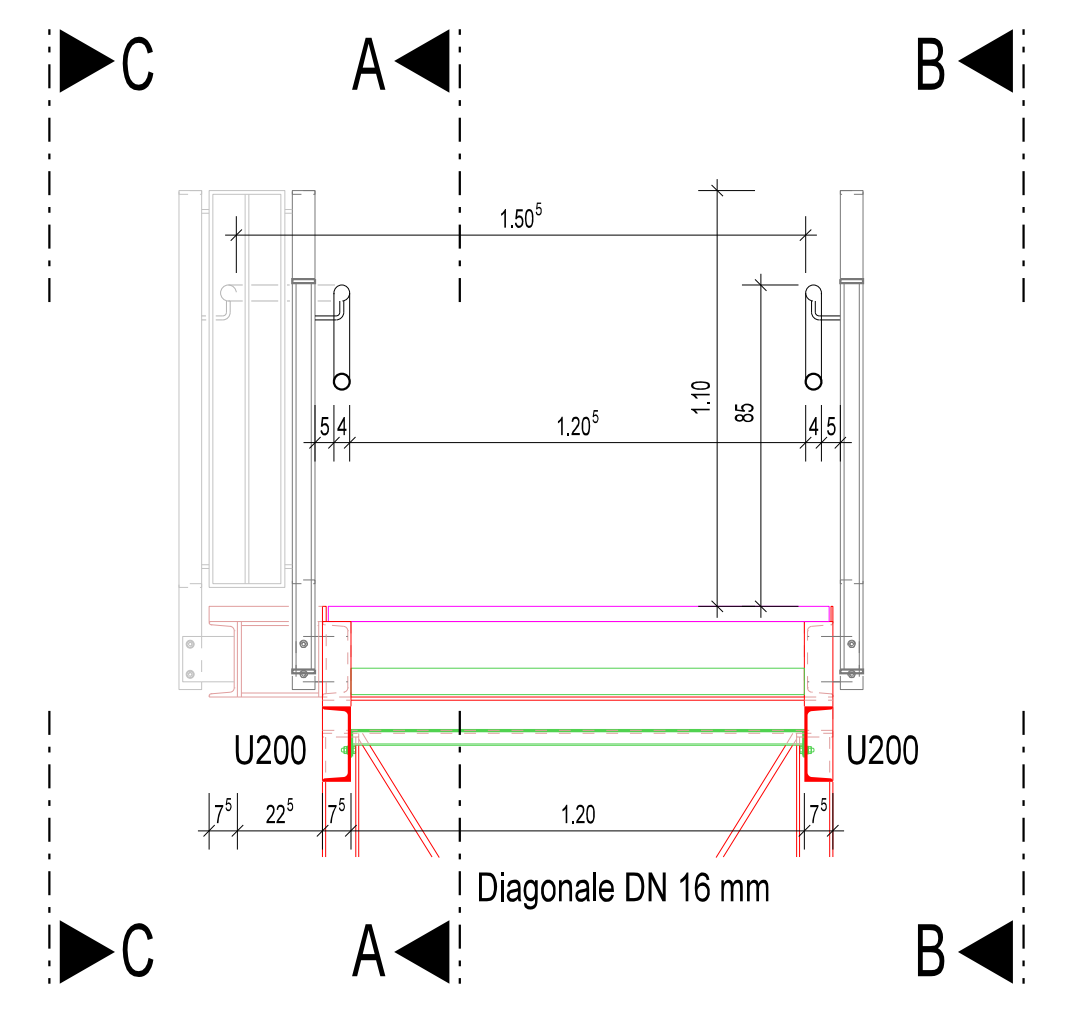
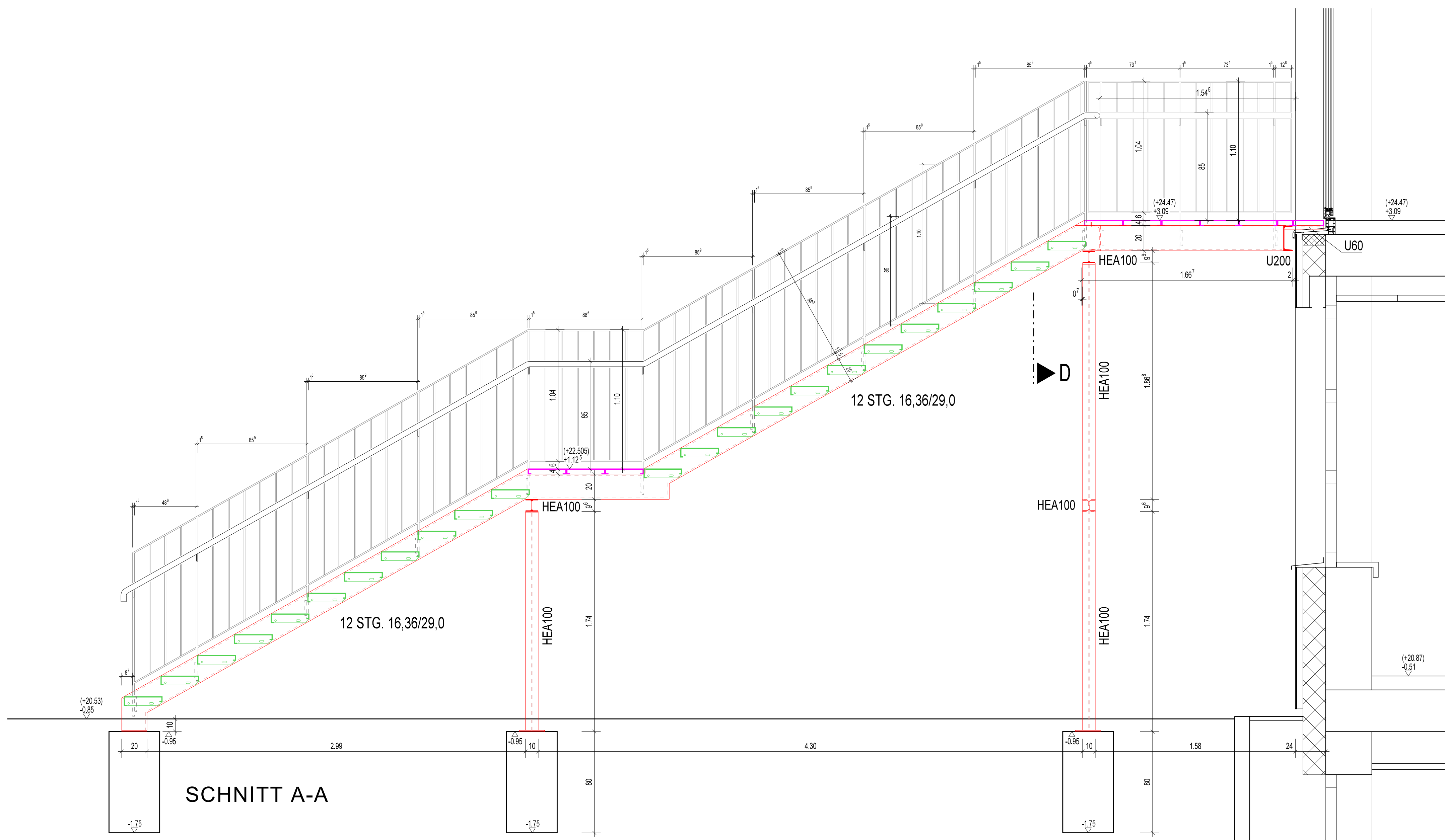


AUF SICHT



SCHNITT D-D



SCHNITT A-A

DETAIL GELÄNDER: PLAN 5-529

LAGEPLAN M 1:2000

Augustental
Schule im Augustental
Schulzentrum Schönkirchen

— Tragende Stahlkonstruktion
 — Blechprofil-Treppenstufen z.B. rotec "Rund S"
 — Blechprofil-Roste z.B. rotec "Rund S"

INDEX	DATUM	GEZ.	ÄNDERUNG

ALLE MASSE SIND AM BAU ZU PRÜFEN

PROJEKTNR.	BAUVORHABEN	DARSTELLUNG
1411a	Umbau und Erweiterung des Schulzentrums Schönkirchen Augustental 29 24232 Schönkirchen	DETAILS AUSSENRETTEN 2. Bauabschnitt Fluchttreppe 1
PLANNR.	BAUHERR	Hochfeldt Architekten
5-520-0	Gemeinde Schönkirchen Mühlenstraße 48 24232 Schönkirchen	Hochfeldt Architekten GmbH 18. 0431 - 54562-0 Eckernförder Str. 235a - 24119 Kranzstegen E-Mail: post@hochfeldt-architekten.de Homepage: www.hochfeldt-architekten.de
MASSTAB		
1:20		