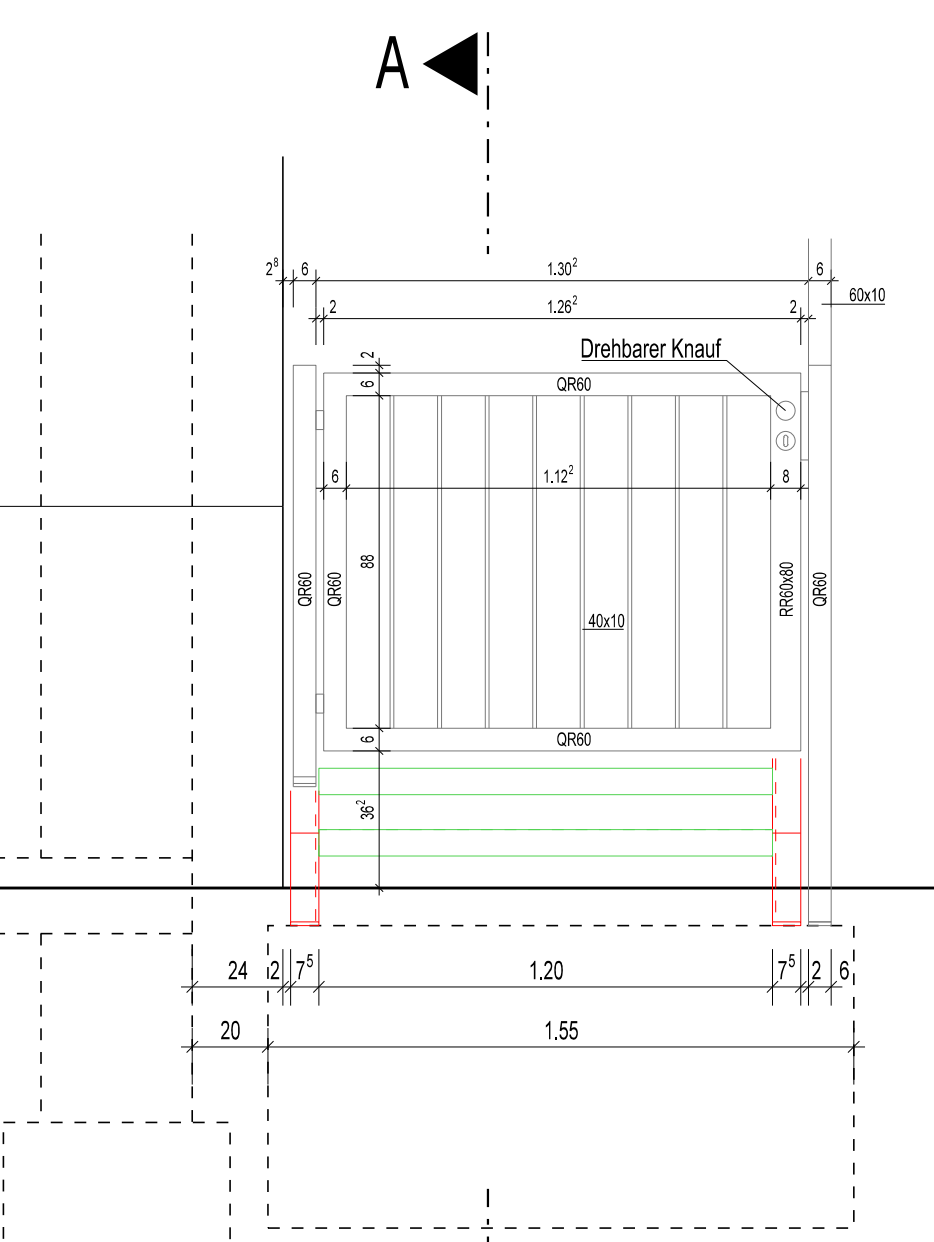
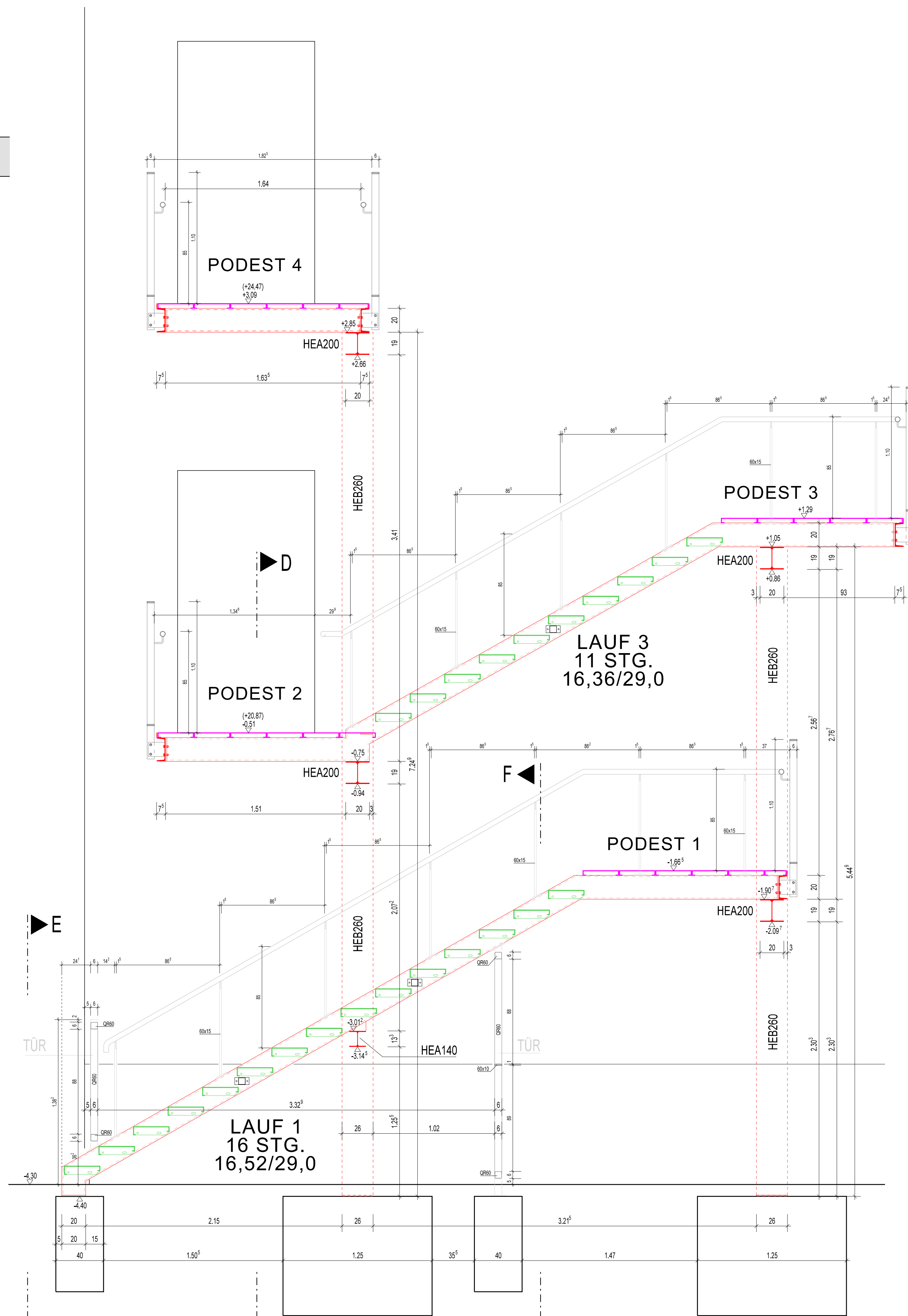


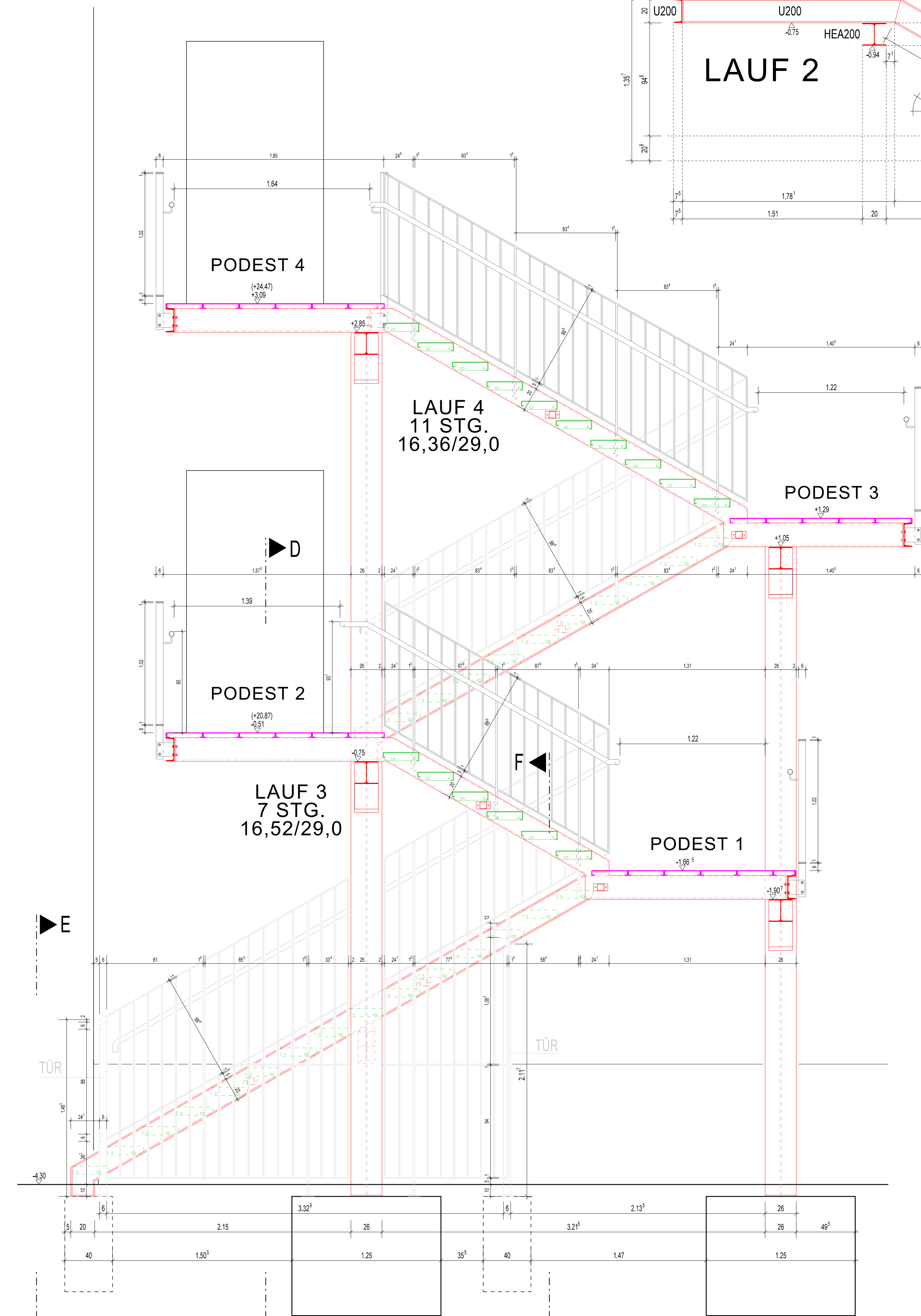
ANSICHT F-F



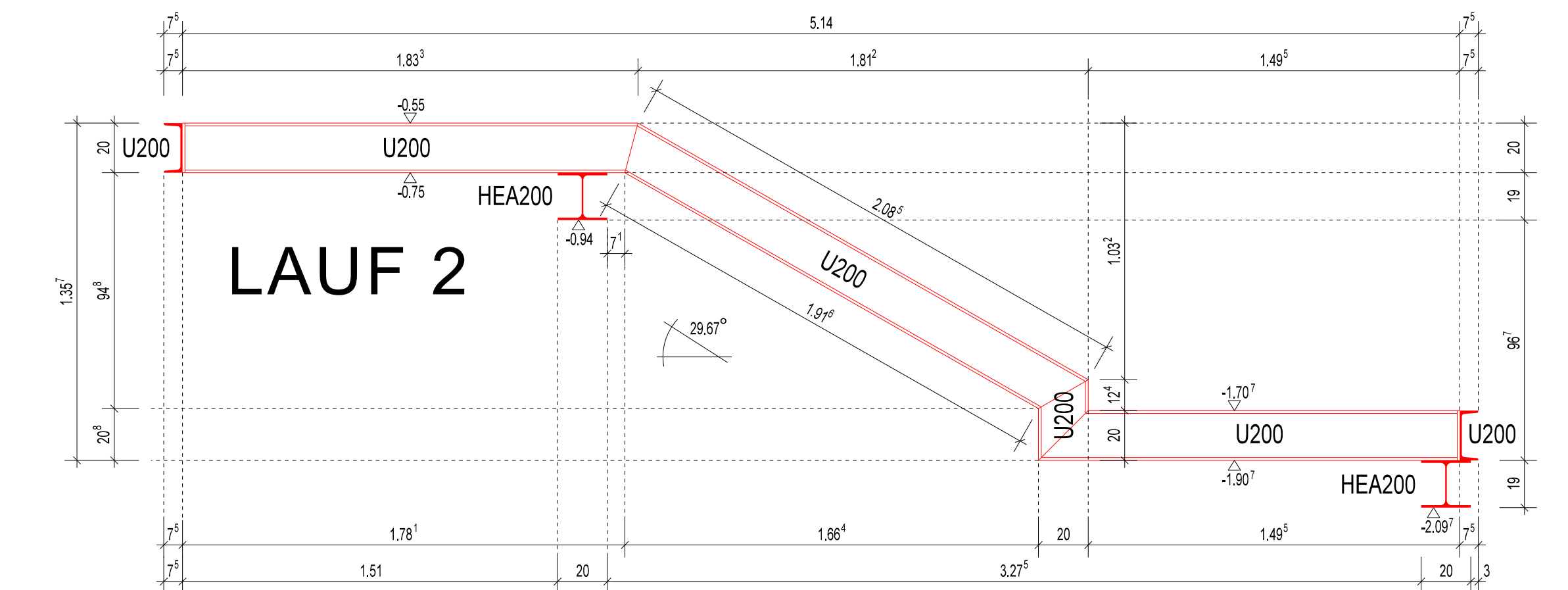
ANSICHT E-E



SCHNITT A-A



SCHNITT B-B



DETAIL GELÄNDER: PLAN 5-529

LAGEPLAN M 1:2000

Schule im Augustental
Schulzentrum
Schönkirchen

Tragende Stahlkonstruktion
Blechprofil-Treppenstufen
z.B. rotec "Rund S"
Blechprofil-Rotie
z.B. rotec "Rund S"

INDEX DATUM GEZ. ÄNDERUNG

ALLE MASSE SIND AM BAU ZU PRÜFEN

DAT./GEZ. 20.10.24 AM VERZEICHNISDATEI
PROJEKTNR. 1411a BAUFÖRDERBEREICH
1411a Umbau und Erweiterung des Schulzentrums Schönkirchen
PLANNR. 5-521-0 BAUWEISE
5-521-0 Gemeinde Schönkirchen
Mühlentstraße 48
24232 Schönkirchen

VERZEICHNISDATEI
DETAILS AUSSENTRIPPEN
2. Bauabschnitt
Fluchttreppe 2 - Schnitte 1

Hochfeldt Architekten
Hochfeldt Architekten GmbH
Eckentorfer Str. 235a
44119 Kierschoppen
E-Mail: info@hochfeldt-architekten.de
www.hochfeldt-architekten.de