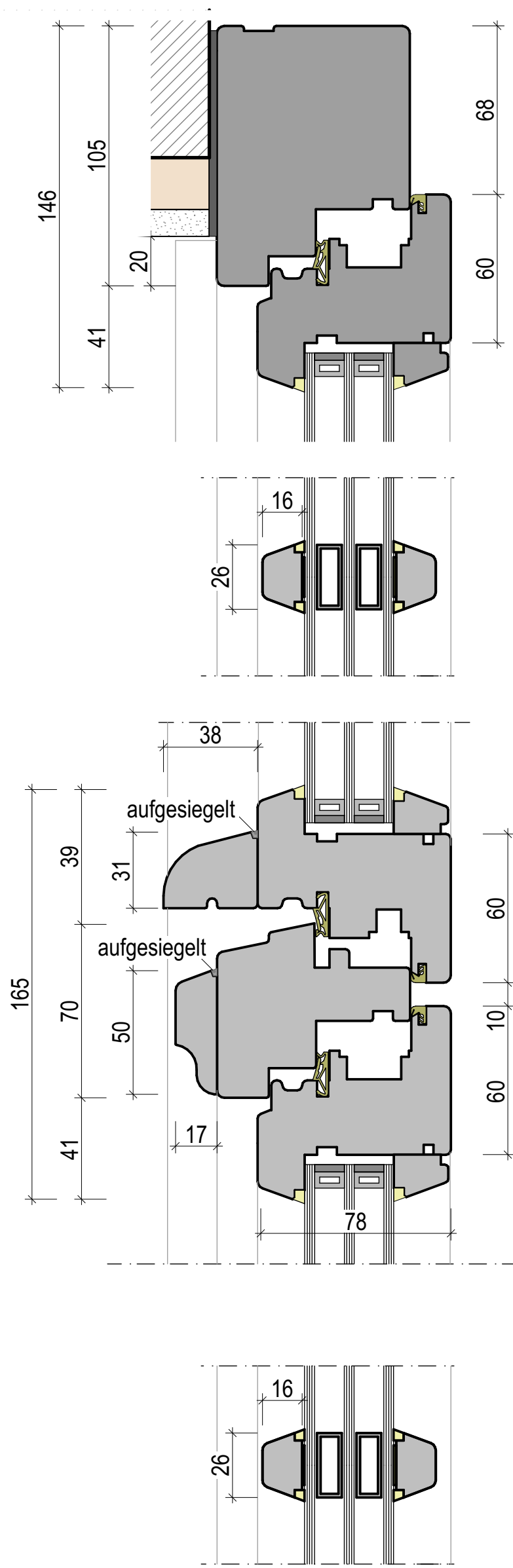


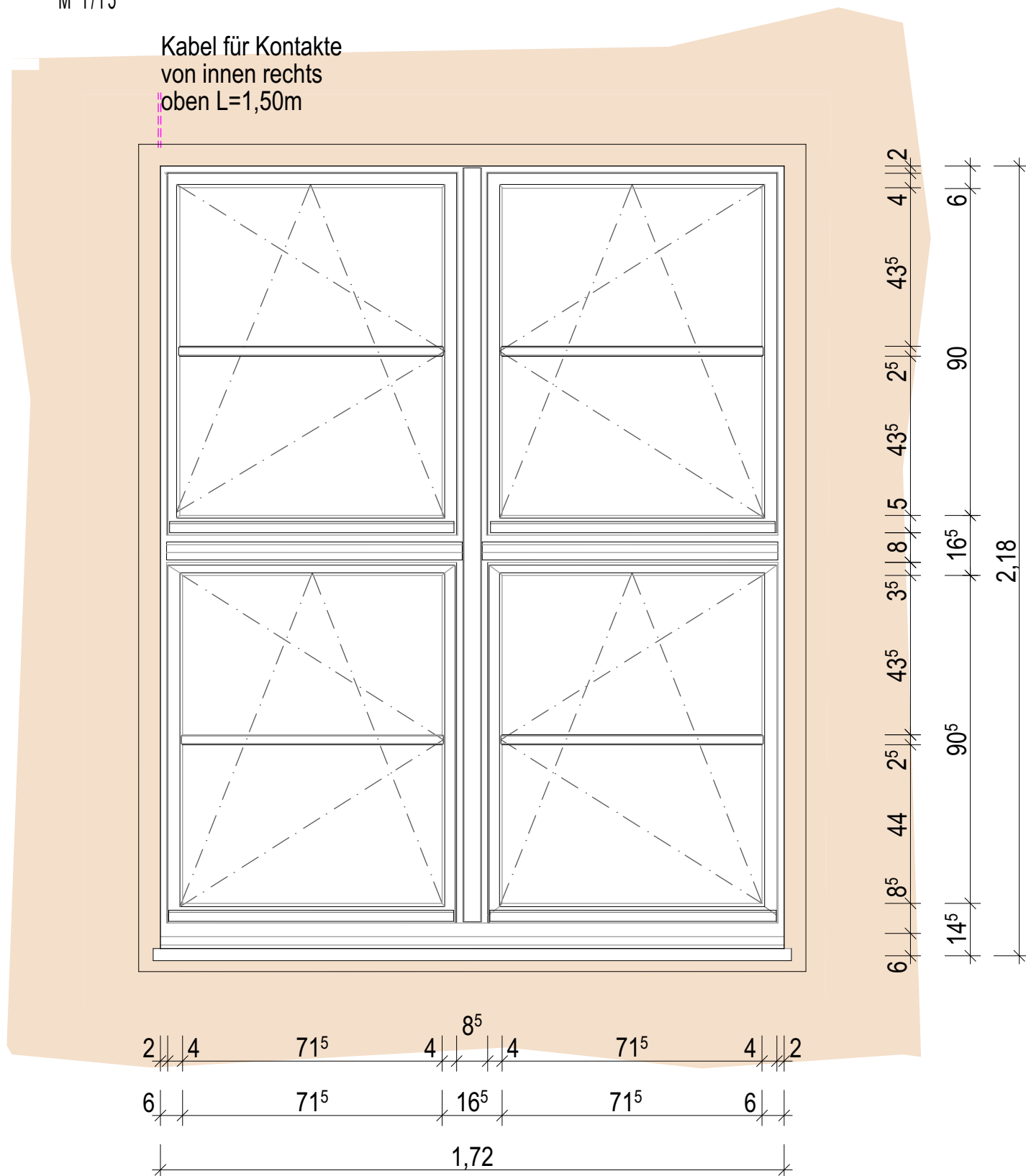
**Vertikalschnitt**

M 1/2



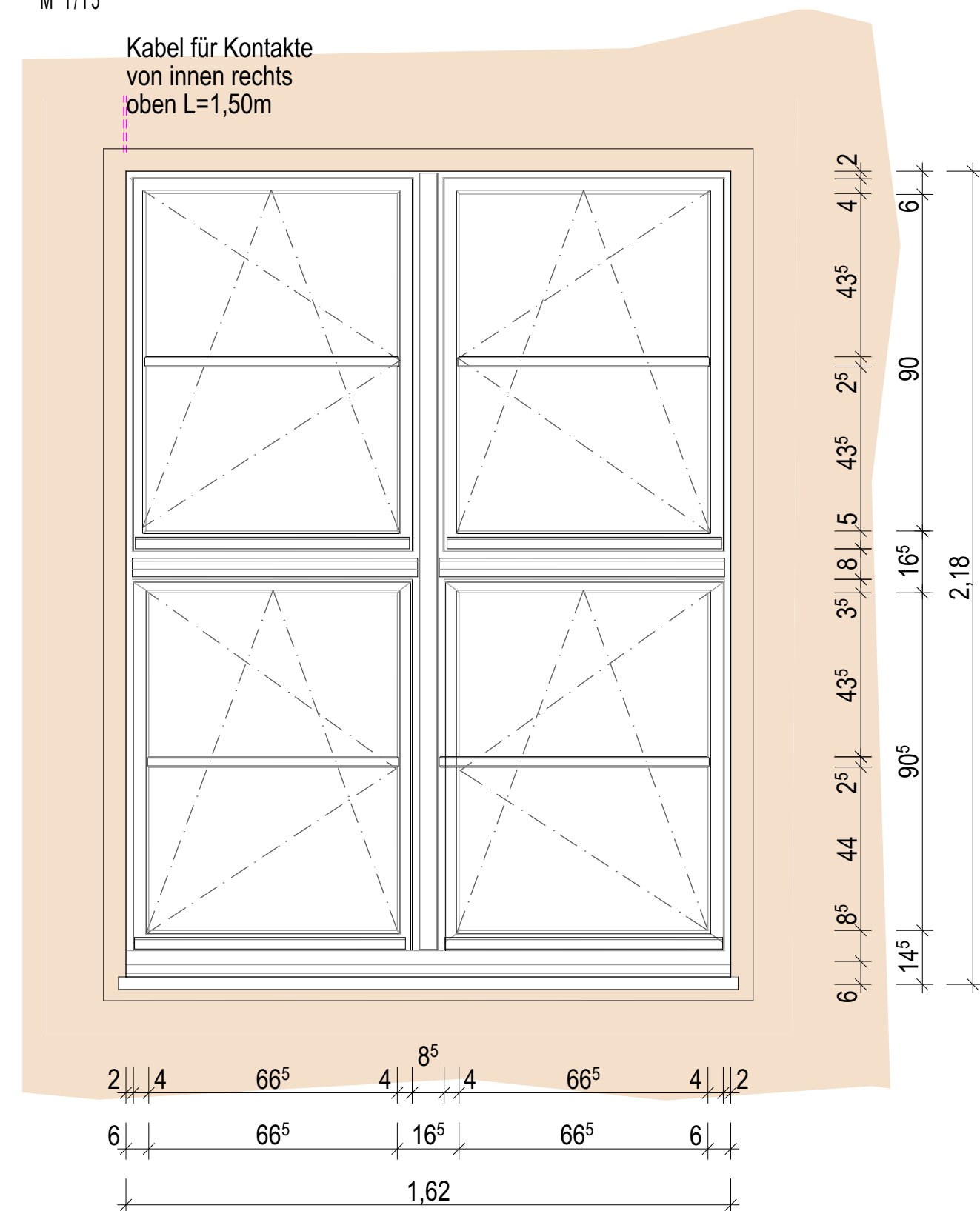
**Ansicht Fenster 1 Wallgraben**

M 1/15



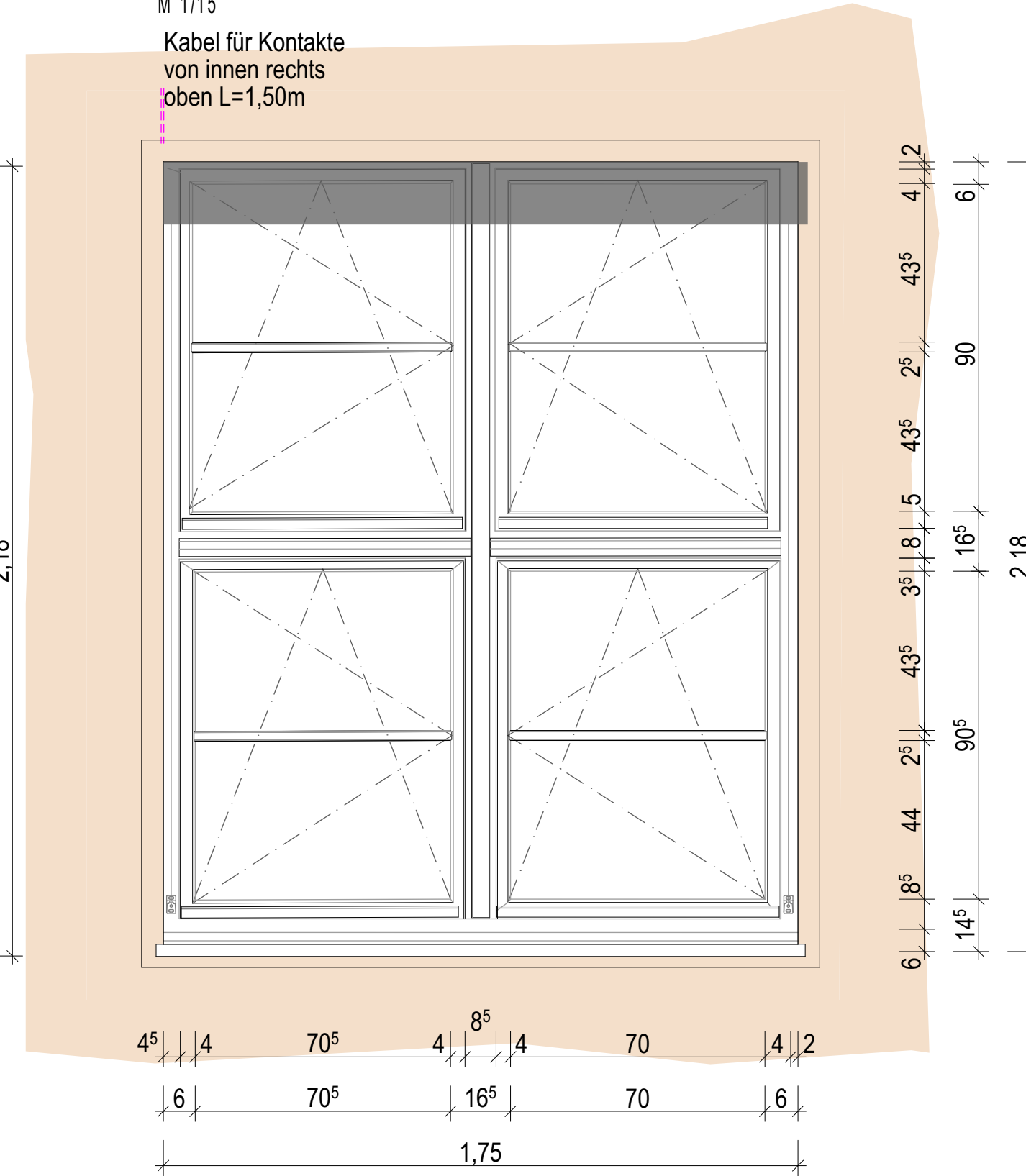
**Ansicht Fenster 3 Wallgraben neben Verbinder**

M 1/15



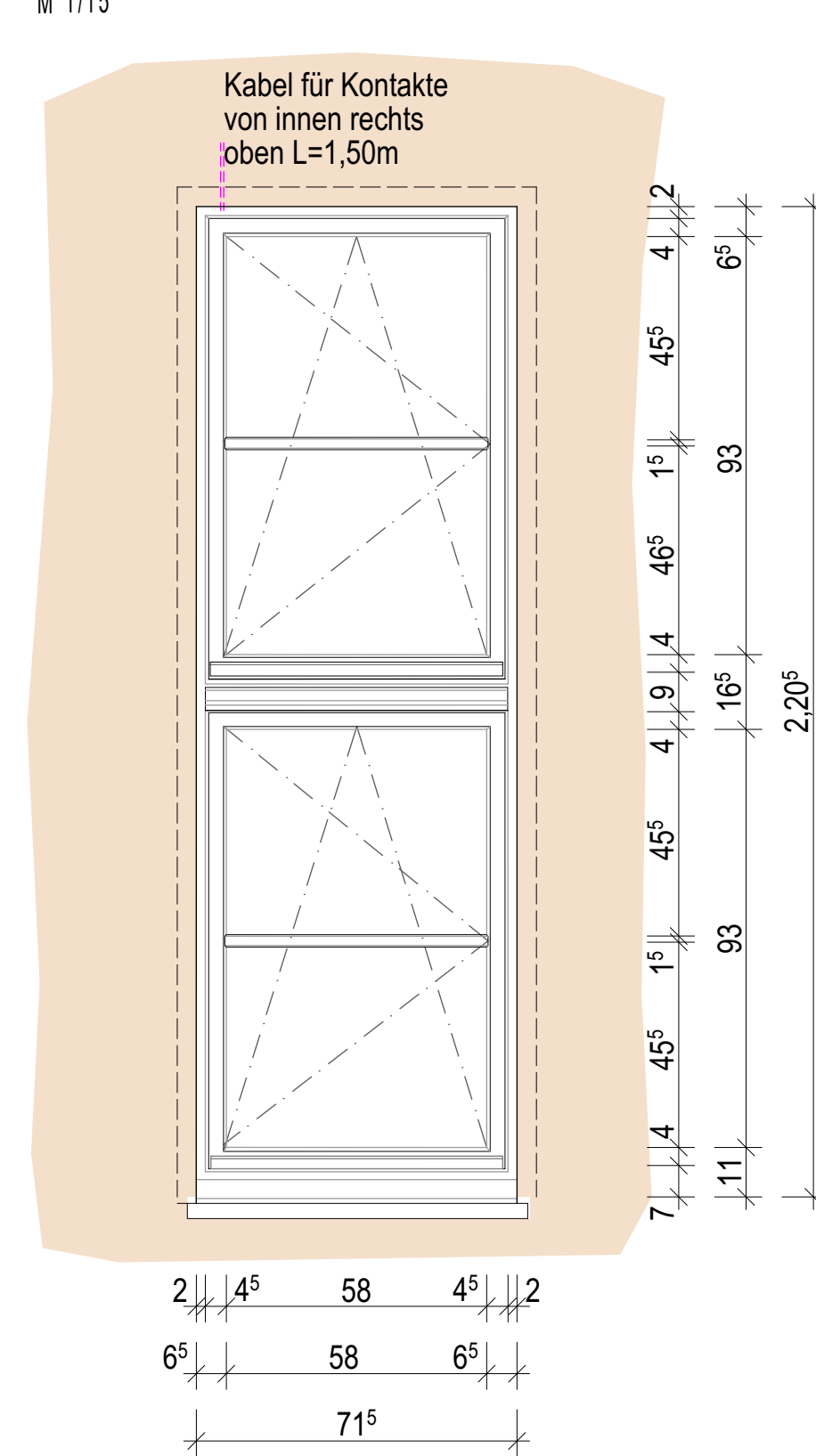
**Ansicht Fenster Hofseite mit Raffstore**

M 1/15



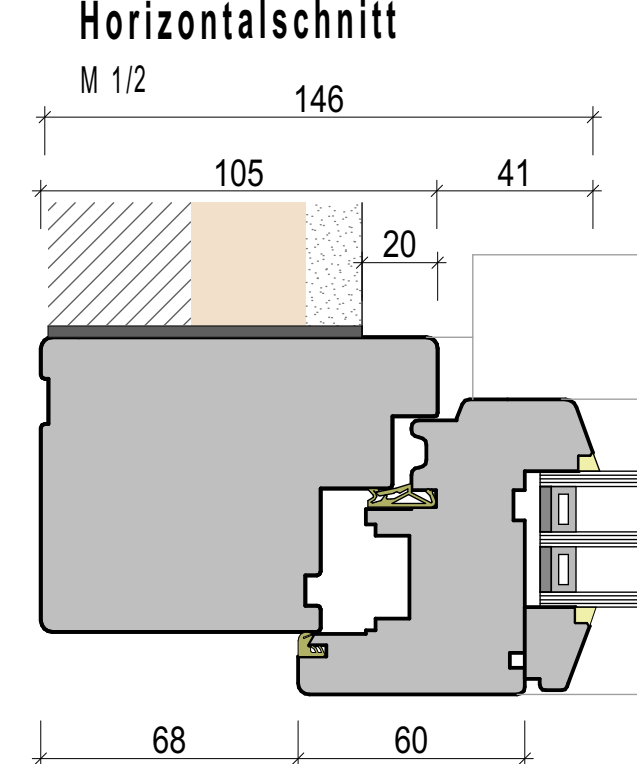
**Ansicht Fenster 2 Wallgraben**

M 1/15



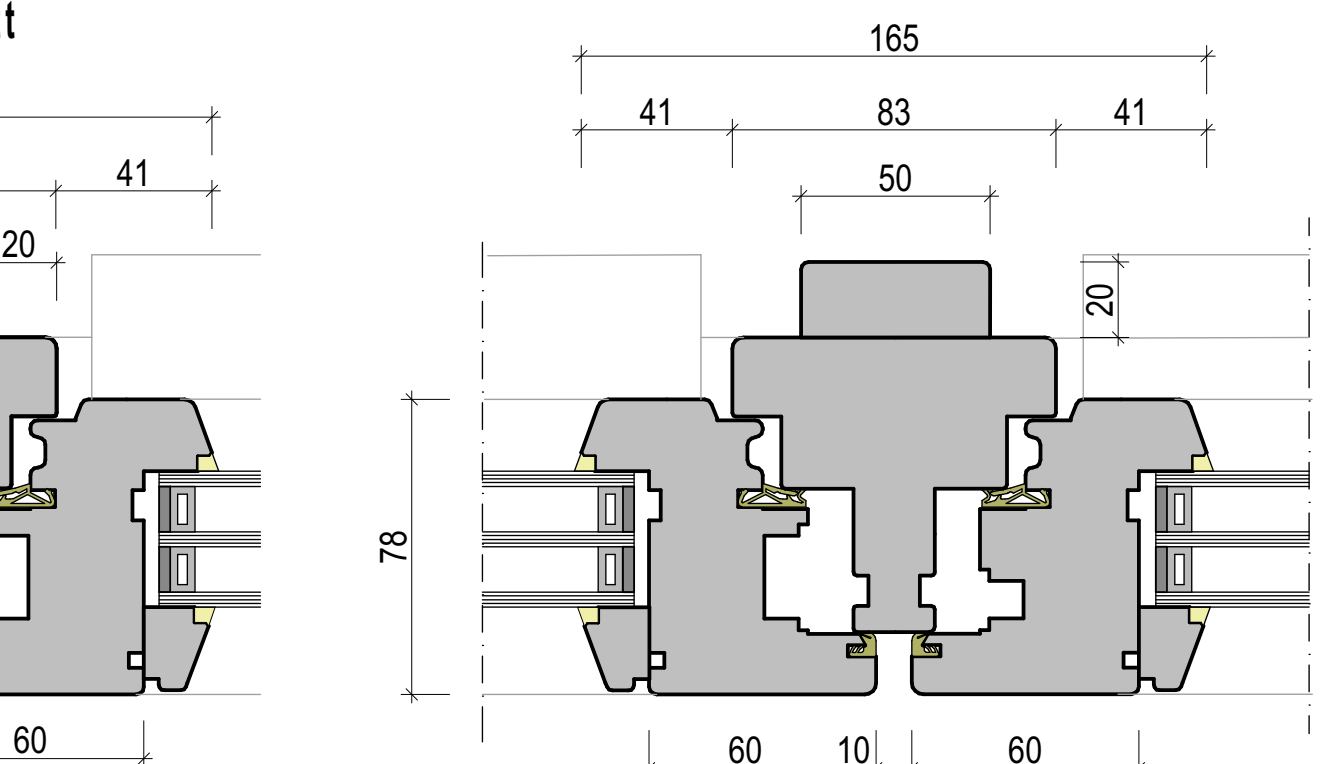
**Horizontalschnitt**

M 1/2



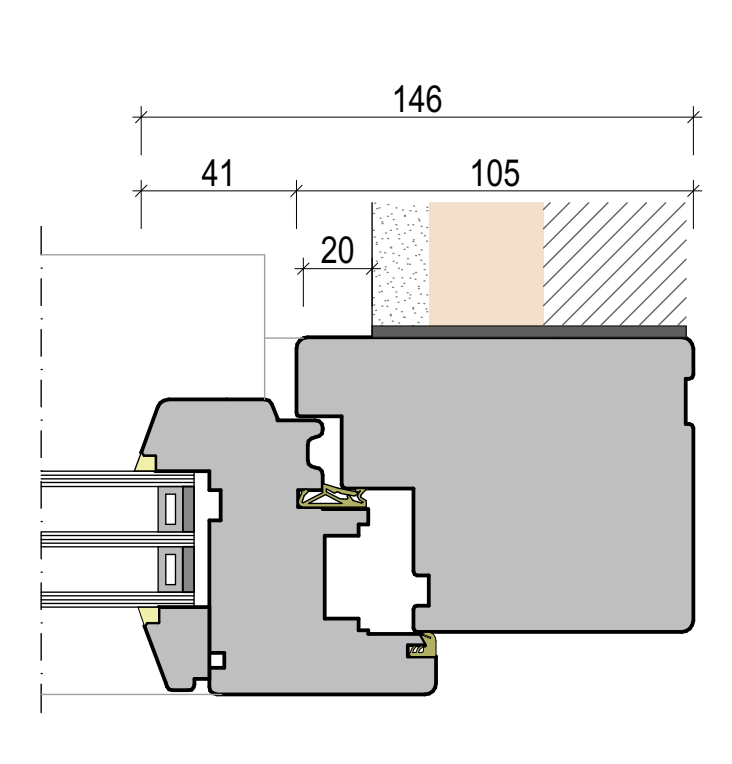
**Horizontalschnitt Fenster mit Raffstore**

M 1/2



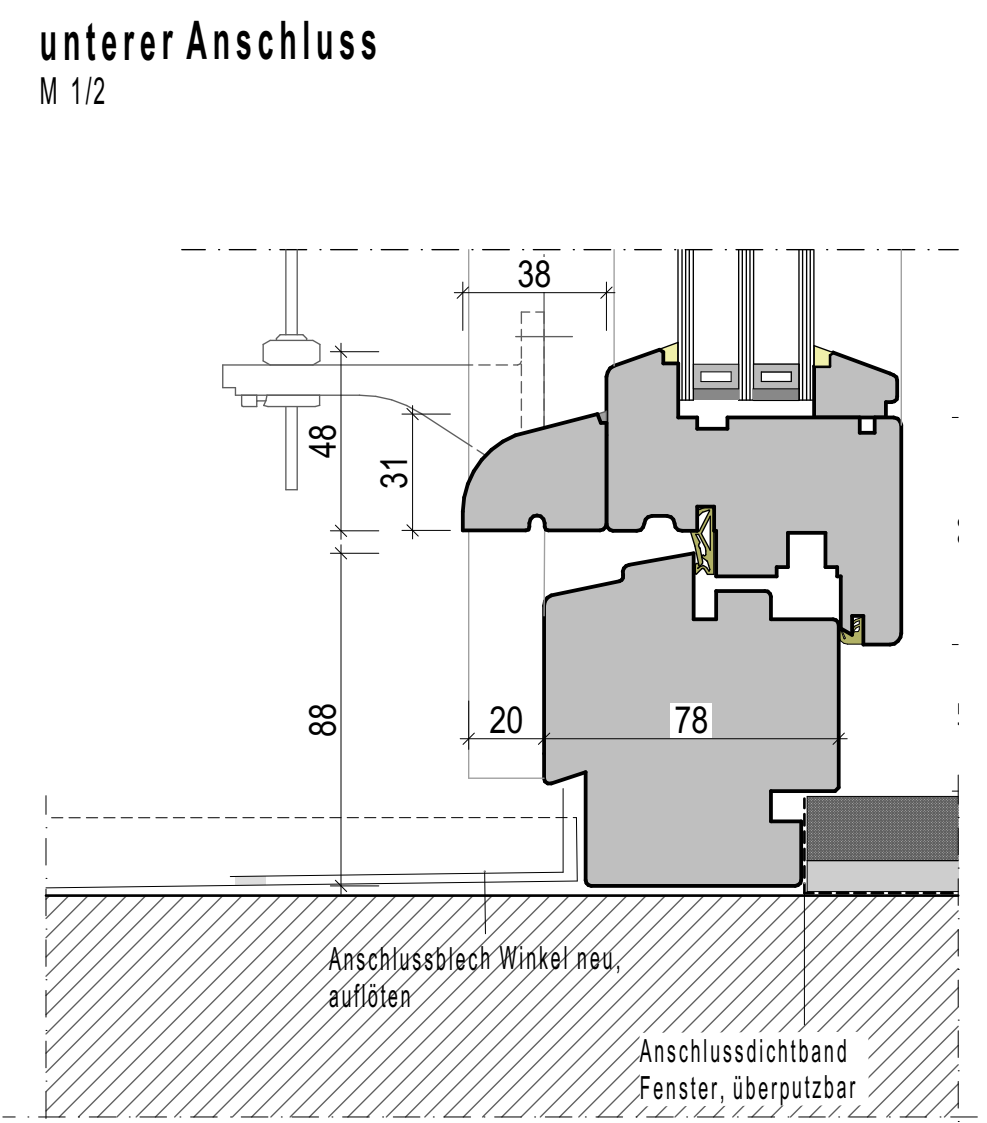
**Vertikalschnitt Fenster mit Raffstore oberer Anschluss**

M 1/2



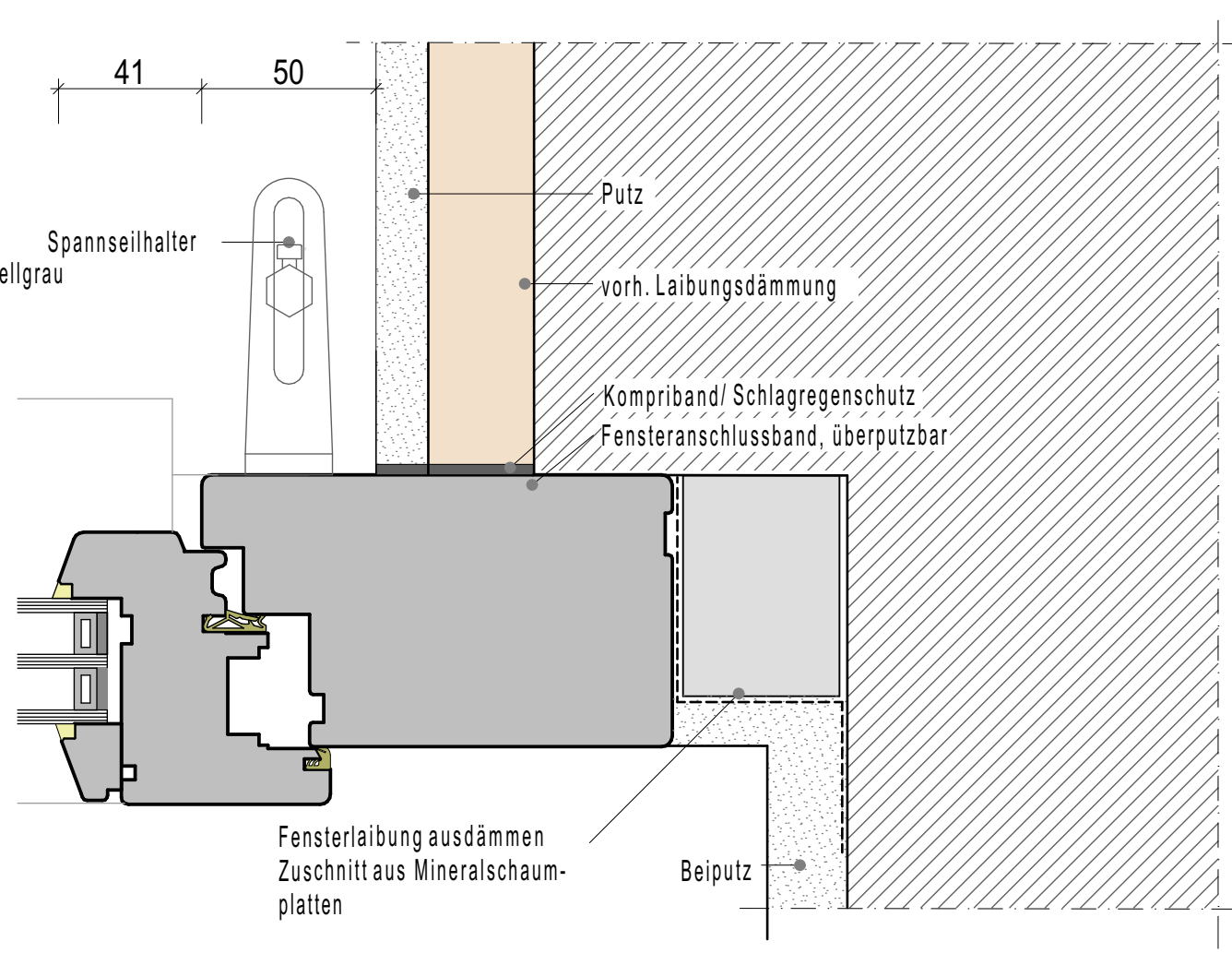
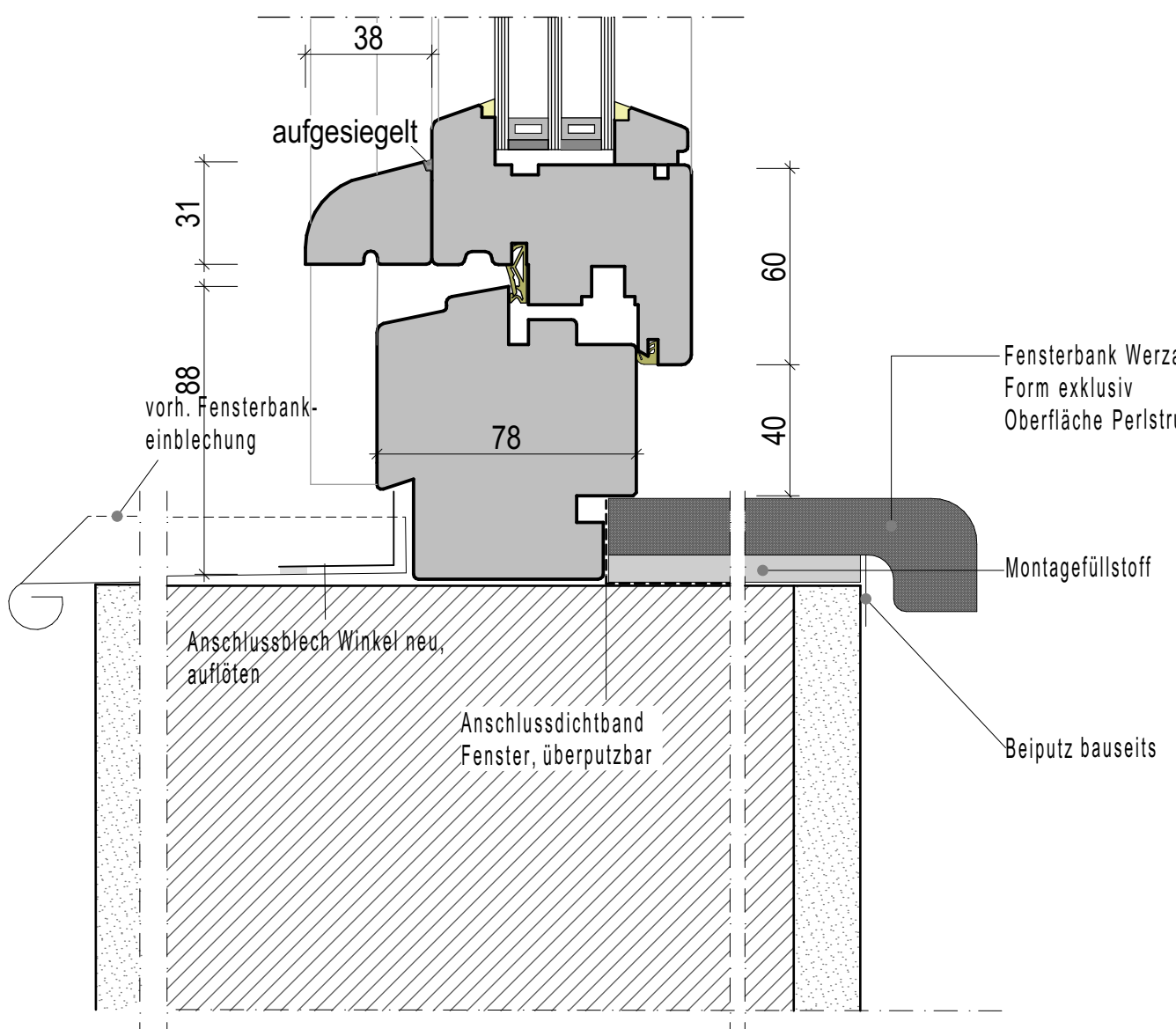
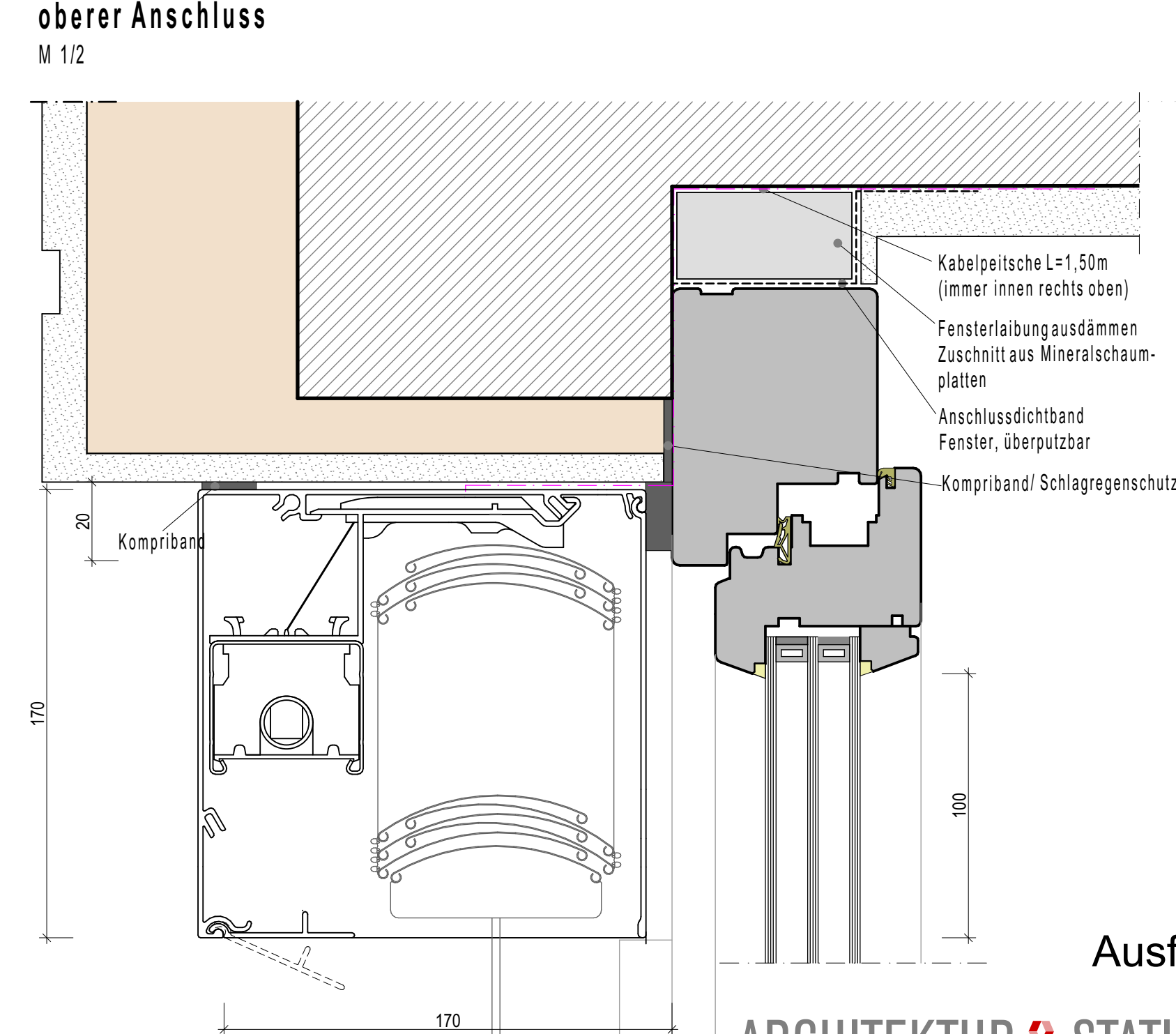
**Vertikalschnitt Fenster mit Raffstore unterer Anschluss**

M 1/2



**Vertikalschnitt Fenster mit Raffstore oberer Anschluss**

M 1/2



**Ausführung**  
**ARCHITEKTUR & STATIKBÜRO**  
 BEYER LÄTZSCH  
 André Beyer und Marco Lätzsch GbR  
 Pappisches Tor 1  
 04668 Grimma  
 fon 03437 918815  
 info@as-bl.de

VORHABEN **Oberschule Grimma, Energetische Maßnahmen**  
 Wallgraben 23, 04668 Grimma  
 BAUHERR **Stadt Grimma**  
 Markt 16/17 04668 Grimma  
 PLAN **Detail Fenster Holz**

MAßSTAB/DATUM **M 1:15, 1:2** 06.11.2024 **A02c**  
 BAUHERR DATUM ..... UNTERSCHRIFT

c	14.11.2024	Profil Kämpfer, Wetterschenkel, Raffstore mit Seilführung
INDEX	DATUM	ÄNDERUNG

PLANER ..... UNTERSCHRIFT ..... 2021-36