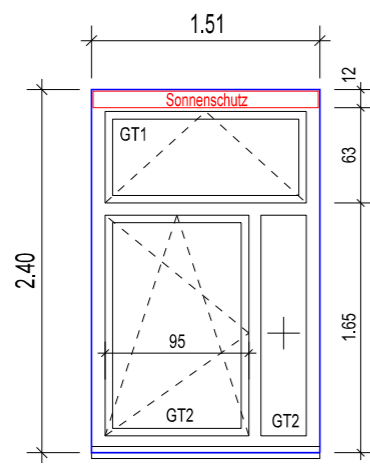


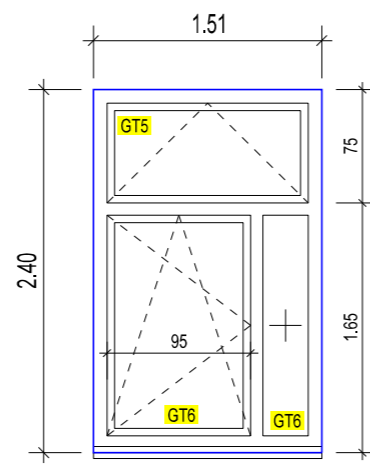
Pos. 16 - 16 x

Pos. 16A - 8x wie gezeichnet
Pos. 16B - 8x gespiegelt



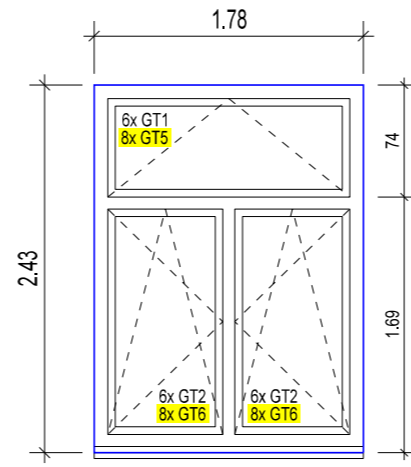
Pos. 17 - 14 x

Pos. 17A - 8x wie gezeichnet
Pos. 17B - 6x gespiegelt

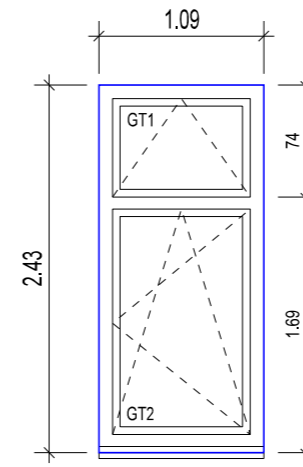


Pos. 18 - 8 x

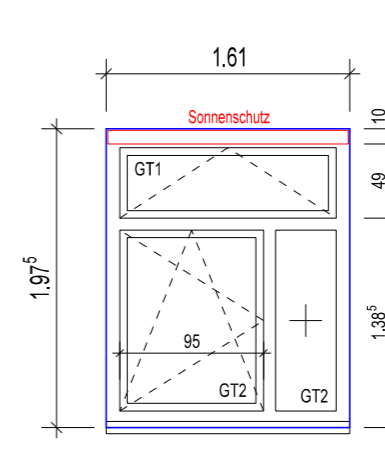
Pos. 18A - 4x wie gezeichnet
Pos. 18B - 4x gespiegelt



Pos. 19 - 14 x

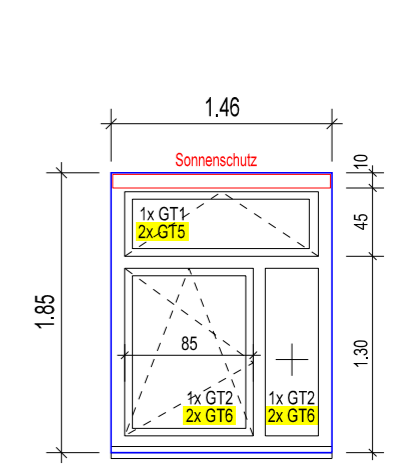


Pos. 20 - 2 x



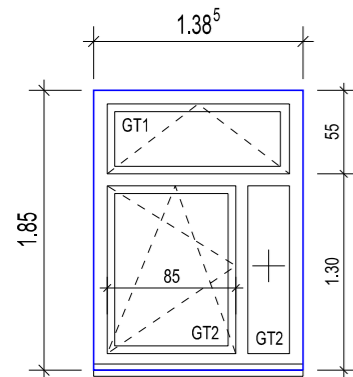
Pos. 21 - 4 x

Pos. 21A - 2x wie gezeichnet
Pos. 21B - 2x gespiegelt



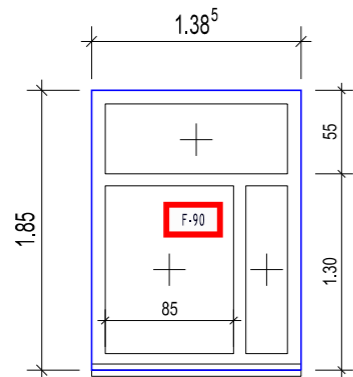
Pos. 22 - 3 x

Pos. 22A - 2x wie gezeichnet
Pos. 22B - 1x gespiegelt



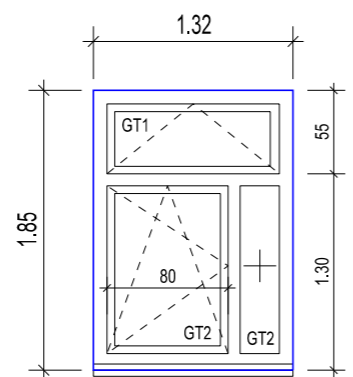
Pos. 23 - 10 x

Pos. 23A - 5x wie gezeichnet
Pos. 23B - 5x gespiegelt

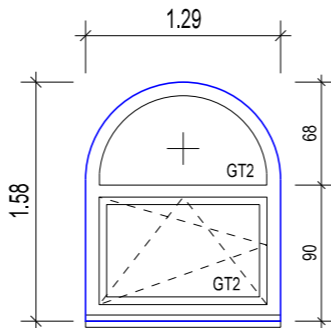


Pos. 24 - 4 x

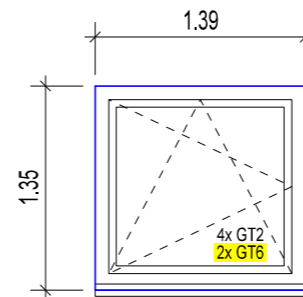
Pos. 24A - 1x wie gezeichnet
Pos. 24B - 3x gespiegelt



Pos. 25 - 2 x

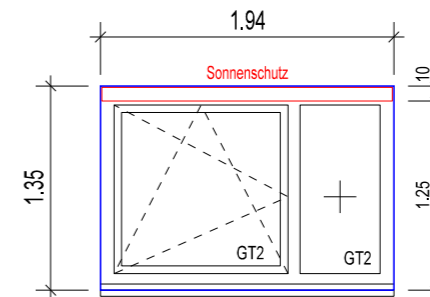


Pos. 26 - 1 x



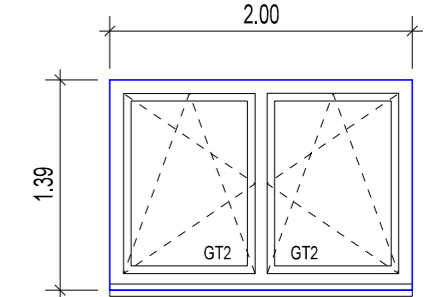
Pos. 27 - 6 x

Pos. 27A - 3x wie gezeichnet
Pos. 27B - 3x gespiegelt
2x davon mit Sonnenschutz wie Pos. 28

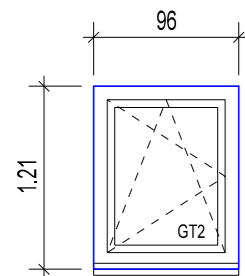


Pos. 28 - 4 x

Pos. 28A - 2x wie gezeichnet
Pos. 28B - 2x gespiegelt

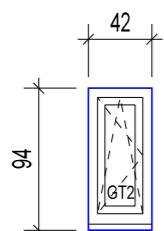


Pos. 29 - 1 x



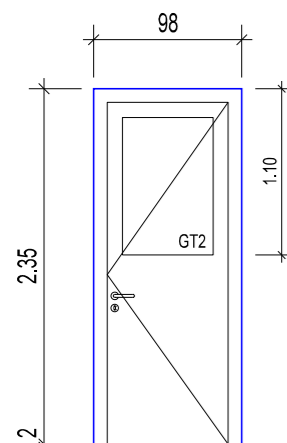
Pos. 30 - 3 x

Pos. 30A - 1x wie gezeichnet
Pos. 30B - 2x gespiegelt

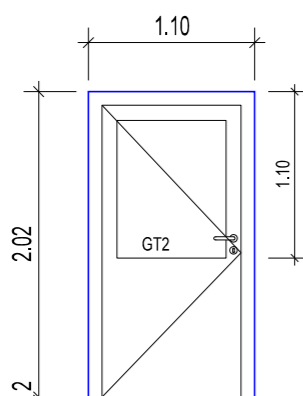


Pos. 31

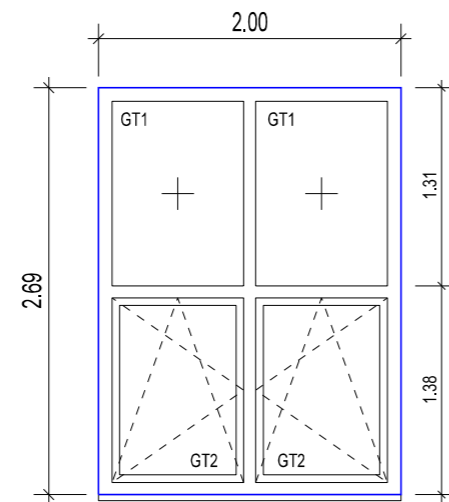
9 x



Pos. 32 - 1 x



Pos. 33 - 1 x



Pos. 34 - 1 x

Pos. 16-35: Gemeinschaftsschule Bereich 1

Sonnenschutz: Vorbau-Textilscreen

- Glasarten**
von innen nach außen
- GT1 Float - Float - Float
Standard-Fenster
 - GT2 VSG - Float - Float
Unfallverhütungsvorschrift Schulen
 - GT5 Float - Float - Float
Sonnenschutzverglasung $g = 40\%$
 - GT6 VSG - Float - Float
Unfallverhütungsvorschrift Schulen
mit Sonnenschutzverglasung $g = 40\%$

ALUMINIUM	KUNSTSTOFF
ANSICHT VON AUSSEN - ROHBAUÖFFNUNGEN GESTRICHELT	
	Aufschlag nach außen
	Aufschlag nach innen
	Festverglasung

Fensterrahmen / Paneelfeld außen:	Kömmerling Quarzgrau SFTN matt	Fenster	$U_w < 0,95 \text{ W/m}^2\text{K}$
Fenster- und Türflügel außen:	Kömmerling Quarzgrau SFTN matt	Türen	$U_d < 1,30 \text{ W/m}^2\text{K}$
Fenster- und Türrahmen und -flügel innen:	ähnlich RAL 9016 Verkehrsweiß	Glas	$g = 50 \%$

C	23.10.24	AM	Höhe Fenster Pos. 21 geändert
B	19.09.24	AM	F-90-Fenster Pos.34 entfallen - neu: 2x F-Pos.17B, Glasarten und Profilfarben überarbeitet
A	09.09.24	AM	Sonnenschutz geändert
INDEX	DATUM	GEZ.	ÄNDERUNG

DAT./GEZ.	30.08.24 AM/ND	VERZEICHNIS\DATEI	f:/projekte/1411a/10/05/5-500 Fensterlisten 2BA
PROJEKTNR.	1411a	BAUVORHABEN	Umbau und Erweiterung des Schulzentrums Schönkirchen Augustental 29 24232 Schönkirchen
DARSTELLUNG	FENSTERLISTE 1 AUSSEN 2. Bauabschnitt Gemeinschaftsschule Bereich 1		

PLANNR.	5-500-C	BAUHERR	Gemeinde Schönkirchen Mühlenstraße 48 24232 Schönkirchen
MASSTAB	1:50	Hochfeldt Architekten Hochfeldt Architekten GmbH Tel. 0431 - 54552-0 Eckernförder Str. 235a 24119 Kronshagen E-Mail: post@hochfeldt-architekten.de Homepage: www.hochfeldt-architekten.de	