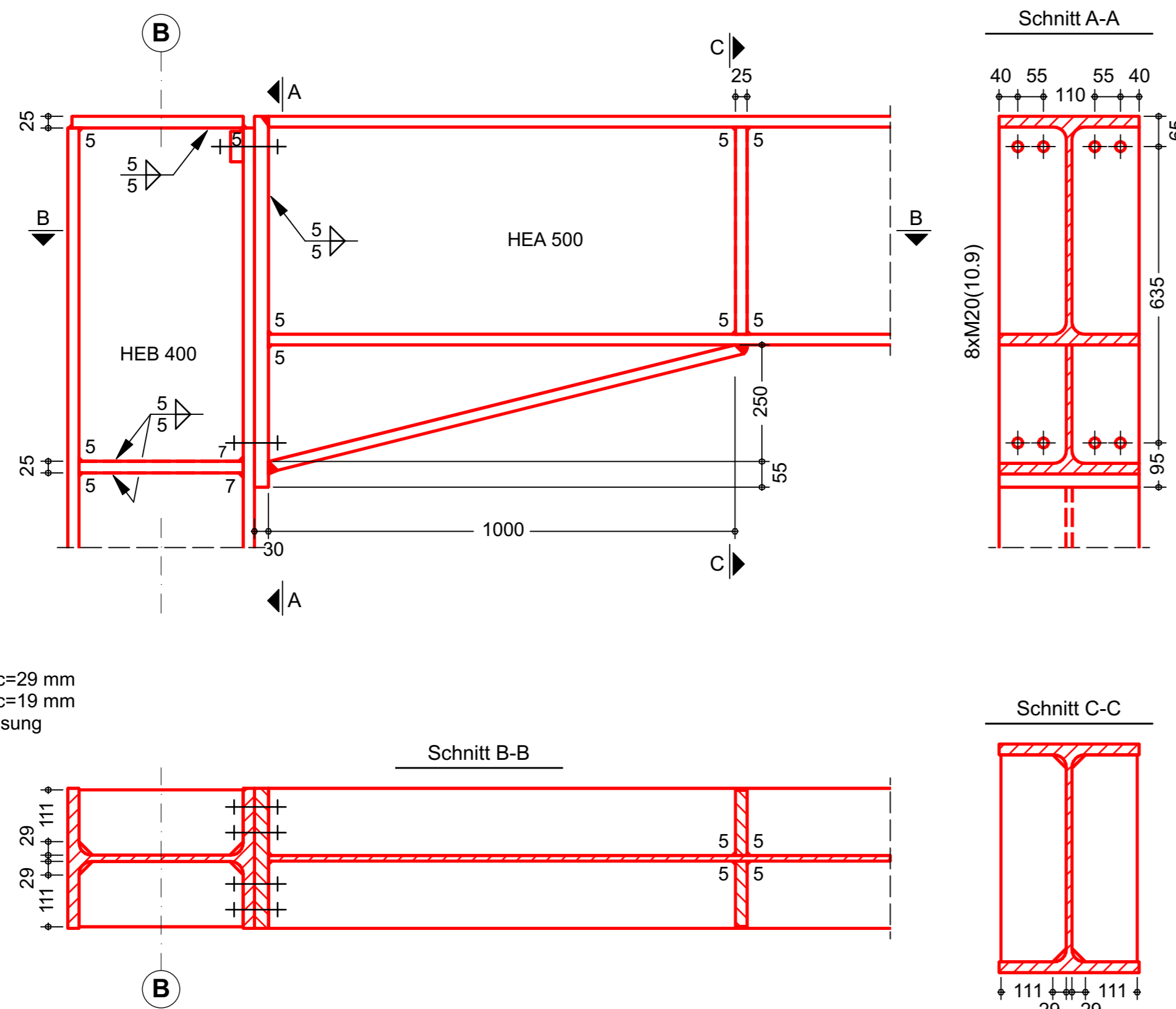


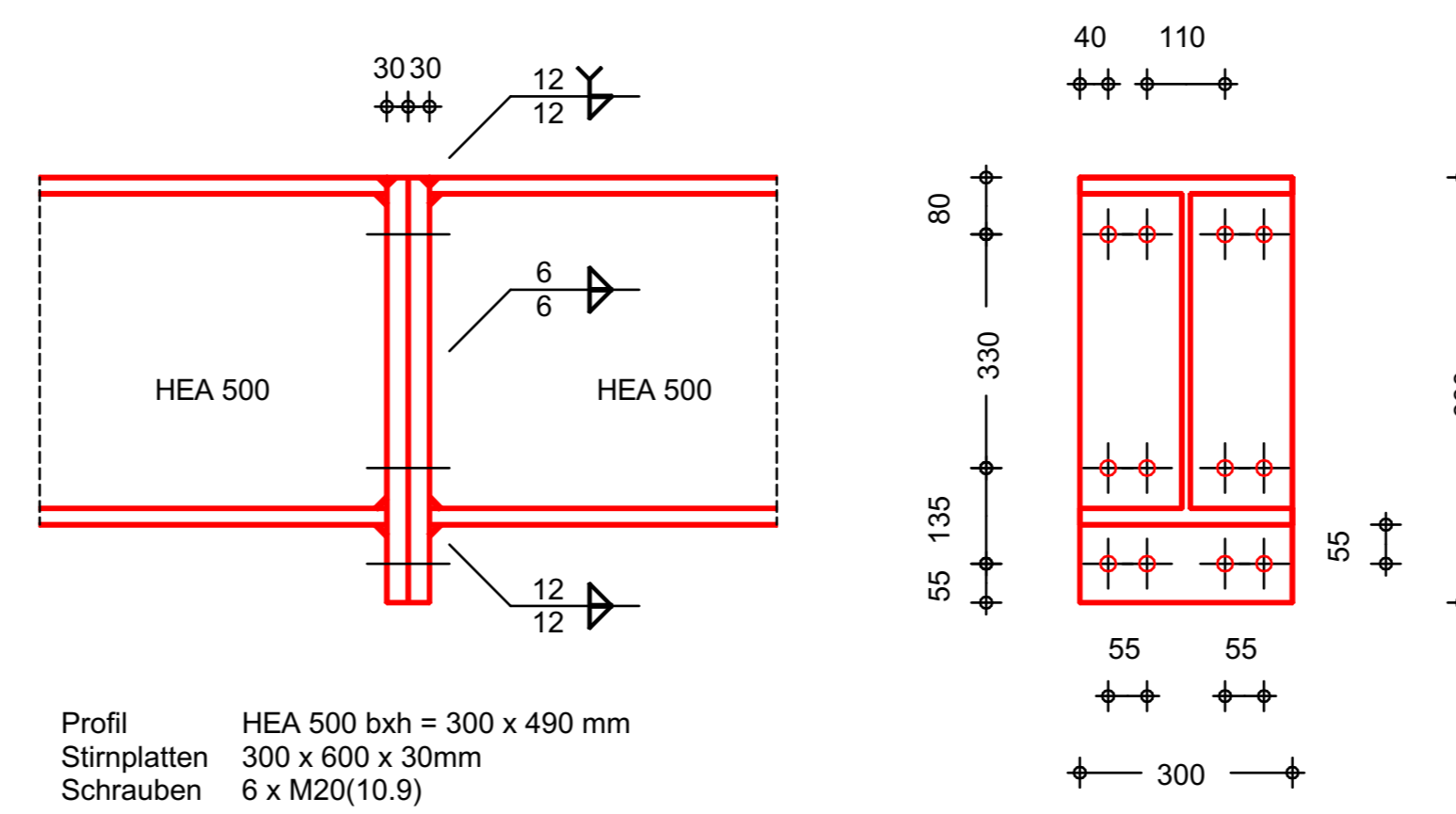
Pos. 4.1.5



Stückliste

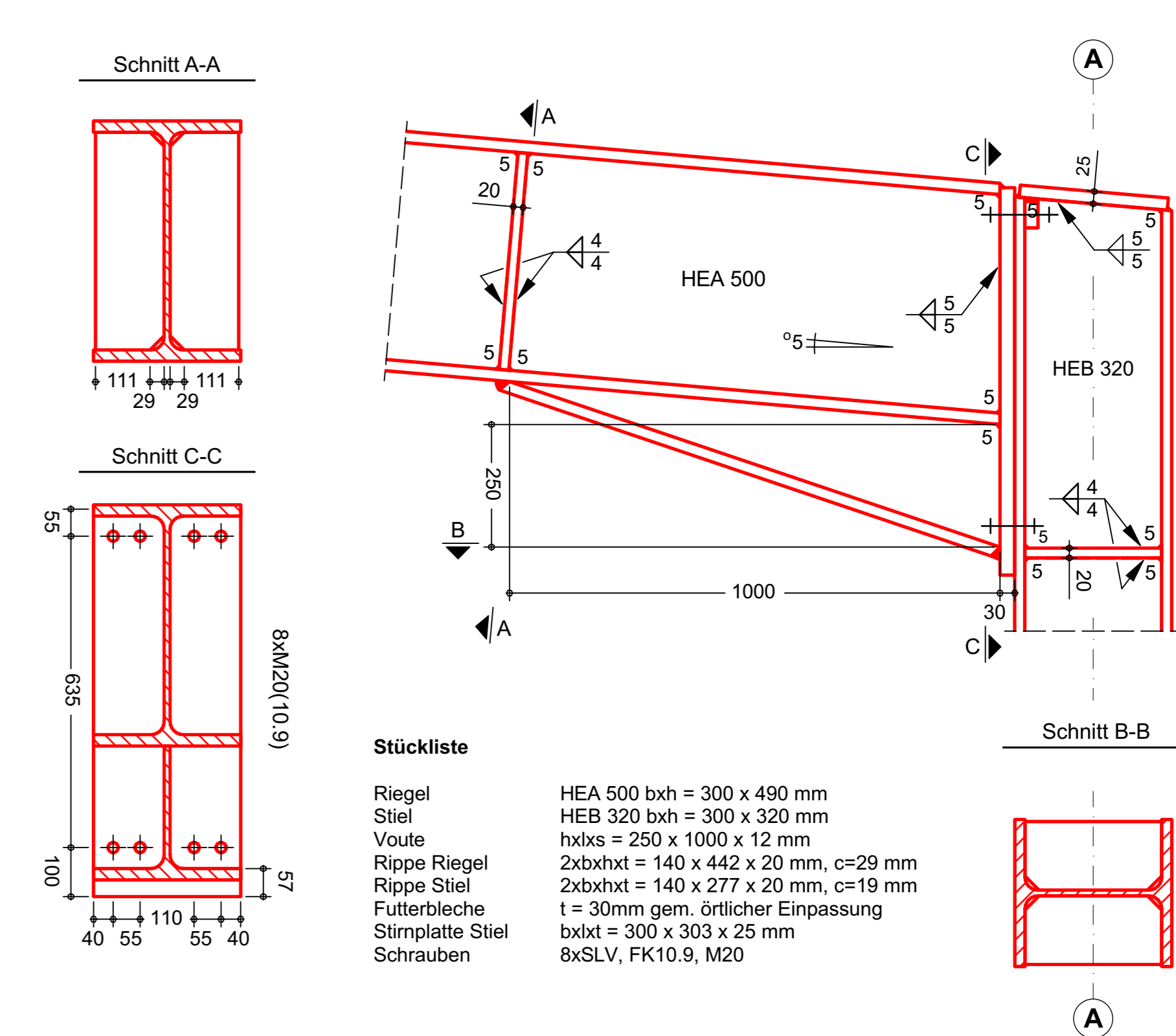
- Riegel HEA 500 b x h = 300 x 490 mm
- Stiel HEB 400 b x h = 300 x 400 mm
- Voute h x l x s = 250 x 1000 x 12 mm
- Rippe Riegel 2 x b x h x t = 140 x 442 x 25 mm, c = 29 mm
- Rippe Stiel 2 x b x h x t = 140 x 350 x 25 mm, c = 19 mm
- Futterbleche t = 30 mm gem. örtlicher Einpassung
- Stirnplatte Stiel b x l x t = 300 x 367 x 25 mm
- Schrauben 8 x SLV, FK10.9, M20

Pos. 4.1.4



- Profil HEA 500 b x h = 300 x 490 mm
- Stirnplatten 300 x 600 x 30 mm
- Schrauben 6 x M20(10.9)

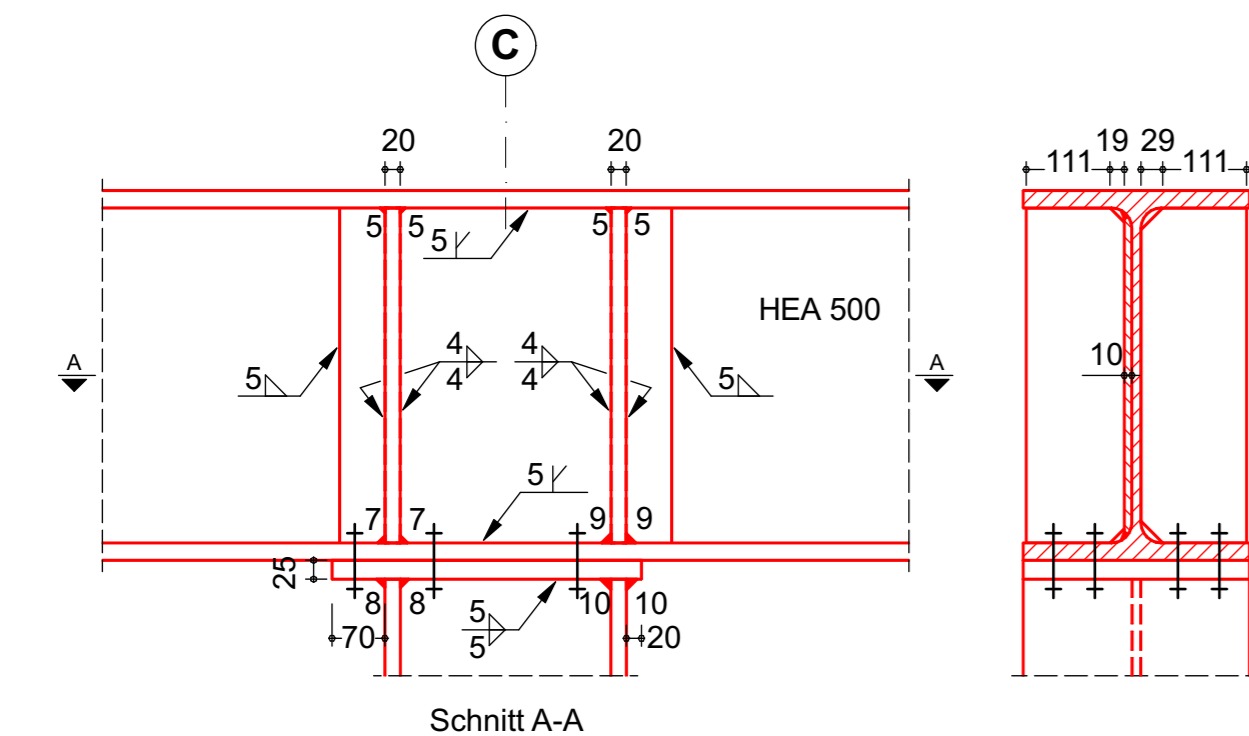
Pos. 4.1.3



Stückliste

- Riegel HEA 500 b x h = 300 x 490 mm
- Stiel HEB 320 b x h = 300 x 320 mm
- Voute h x l x s = 250 x 1000 x 12 mm
- Rippe Riegel 2 x b x h x t = 140 x 442 x 20 mm, c = 29 mm
- Rippe Stiel 2 x b x h x t = 140 x 277 x 20 mm, c = 19 mm
- Futterbleche t = 30 mm gem. örtlicher Einpassung
- Stirnplatte Stiel b x l x t = 300 x 303 x 25 mm
- Schrauben 8 x SLV, FK10.9, M20

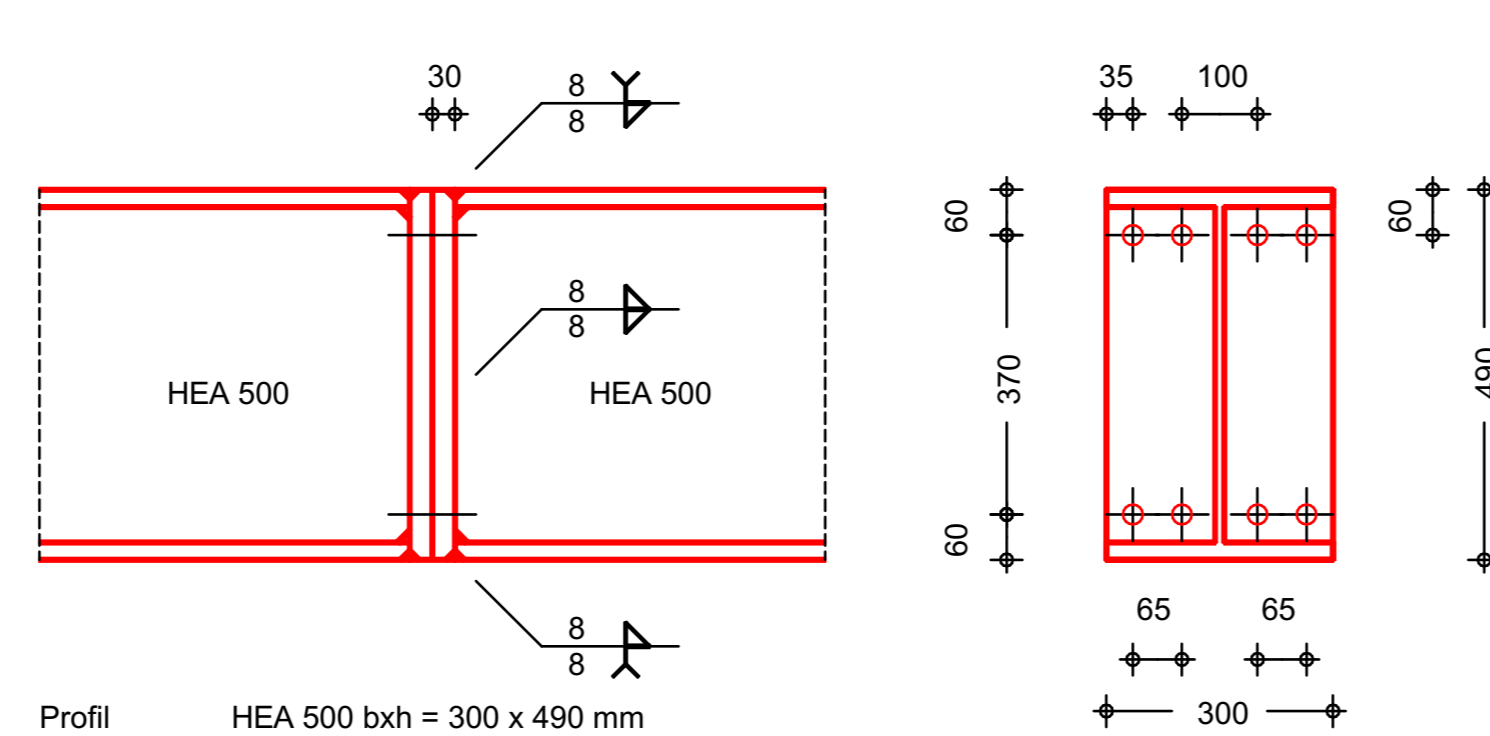
Pos. 4.1.8



Stückliste Pos. 4.1.8

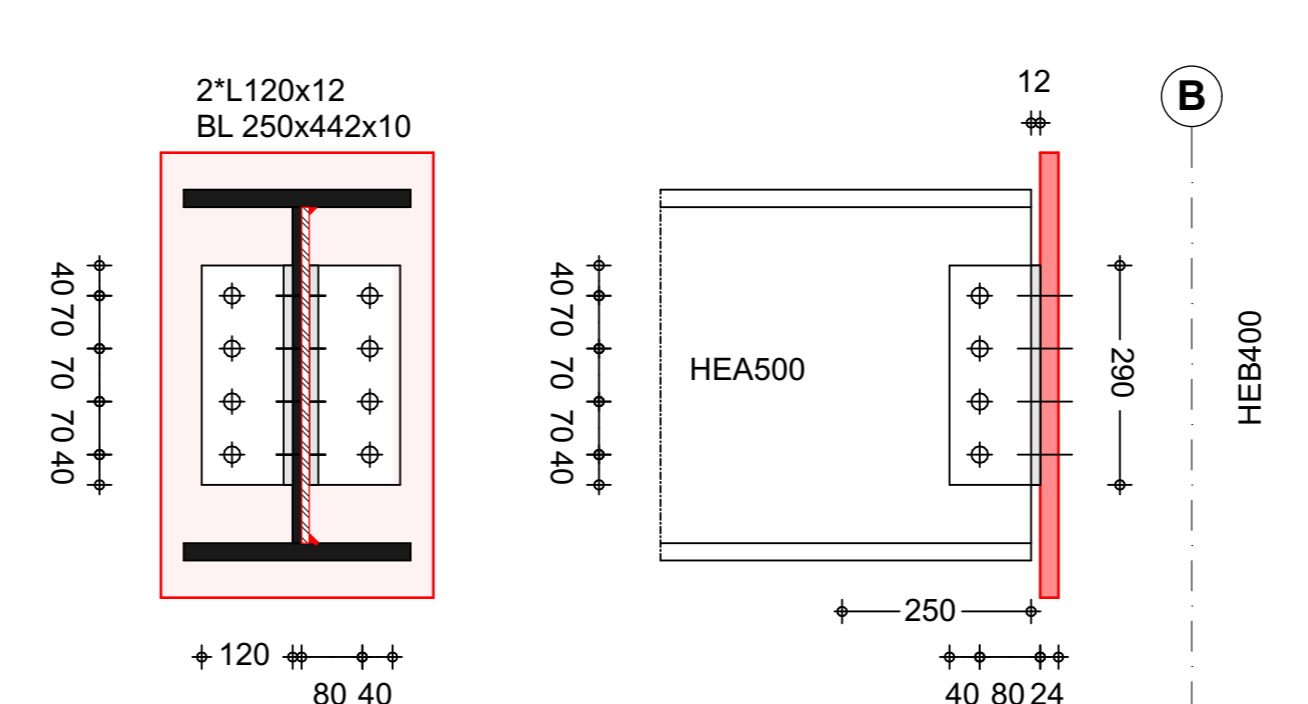
- Riegel HEA 500 b x h = 300 x 490 mm
- Stiel HEB 320 b x h = 300 x 320 mm
- Zusatzblech b x l x t = 440 x 442 x 10 mm
- Rippe Riegel 2 x b x h x t = 140 x 442 x 20 mm, c = 29 mm
- Rippe Stiel 2 x b x h x t = 130 x 442 x 20 mm, c = 19 mm
- Stirnplatte Stiel b x l x t = 300 x 410 x 25 mm
- Schrauben 12 x SLV, FK10.9, M20

Pos. 4.1.7



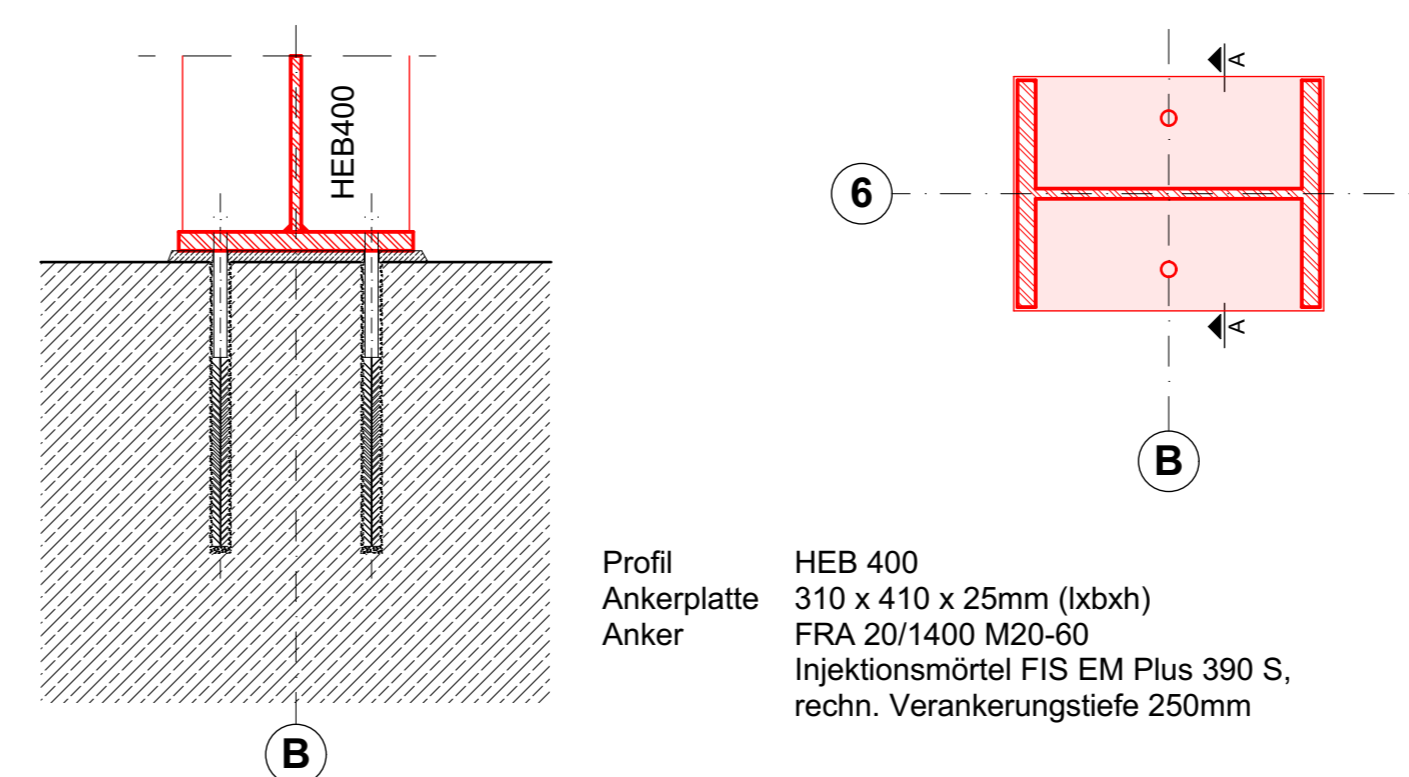
- Profil HEA 500 b x h = 300 x 490 mm
- Stirnplatte 300 x 490 x 30 mm (b x h x t)
- Schrauben 8 x M24 (10.9)

Pos. 4.1.6



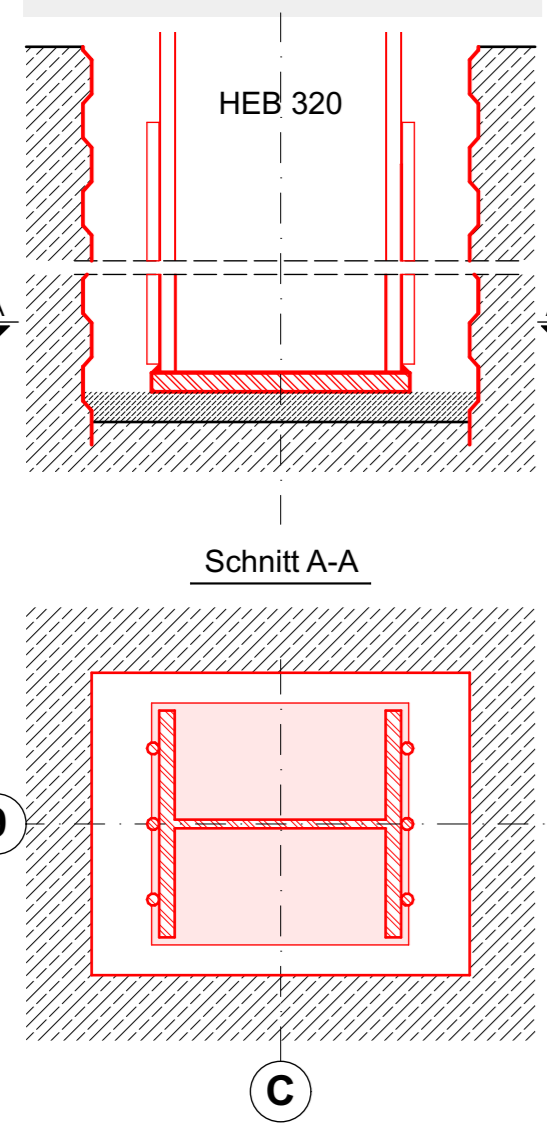
- Profil HEA 500 b x h = 300 x 490 mm
- Zusatzblech 250 x 442 x 10 mm (l x h x t)
- Anschlussfl. d₁/d₂ = 12/24 mm
- Winkel L 120 x 12 x 290 mm
- Schrauben 12 x M20(10.9)

Pos. 4.1.10



- Profil HEB 400
- Ankerplatte 310 x 410 x 25 mm (l x b x h)
- Anker FRA 20/1400 M20-60
- Injektionsmörtel FIS EM Plus 390 S, rechn. Verankerungstiefe 250 mm

Pos. 4.1.9



- Stützenfuß HEB 320
- Fußblech 300 x 320 x 25 mm (b x h x t)
- Verzahnung 3 ∅ 16, L = 800 mm je Flansch

- S235 JR nach EN 10027-1
- 1.0037 nach EN 10027-2
- S355JOH nach DIN EN 10219
- Ausführungsklasse: EXC 2
- Korrosionsschutz: Feuerverzinken gemäß DIN EN ISO 1461
- Korrosivitätskategorie: C3
- Schutzdauerklasse: VH

Alle Maße sind, sofern für die Ausführung erforderlich, von den jeweiligen Gewerken am Bau zu überprüfen. Unstimmigkeiten sind mit der Bauleitung vor Ausführung der Arbeiten zu klären.

AUSSCHREIBUNG

VORHABEN SOLARDACH BESUCHERPARKPLATZ II
Hartmut-Dost-Straße, Flurstück 1967/82, 01099 Dresden

AUFTRAGGEBER Kassenärztliche Vereinigung Sachsen
Schützenhöhe 12
D-01099 Dresden
Tel. 0351/

PLANUNG

INDEX	DATUM	BESCHREIBUNG	
			07103_API.pln
PLANBEZEICHNUNG			
KNOTENPUNKTE			
PLANNUMMER	INDEX	MAßSTAB	
Los2-AS.06	.	1:10	
PROJEKTNR.	07103	BLATT	950x594
		PLOTDATUM	11.11.2024