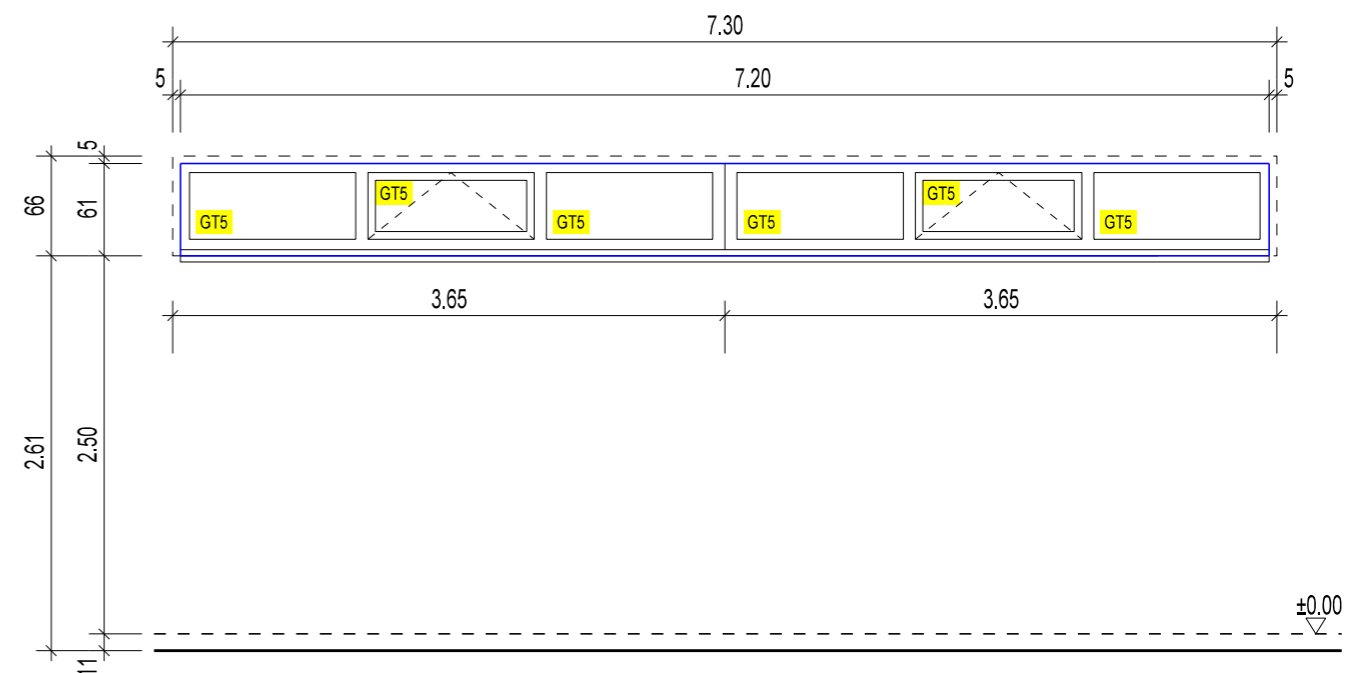
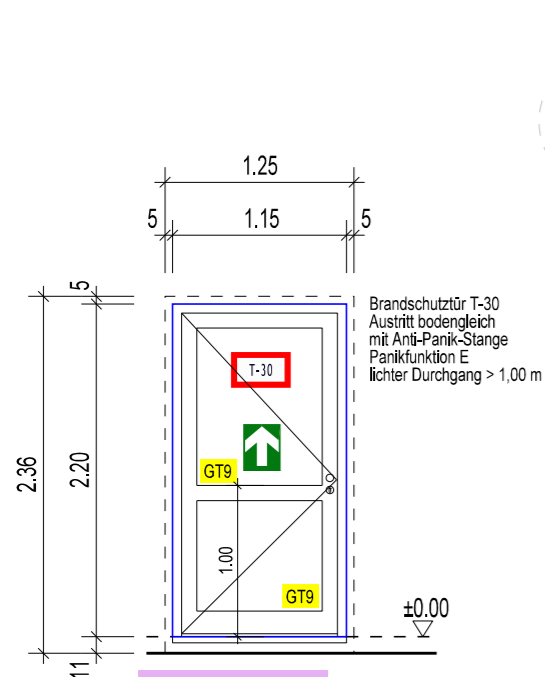


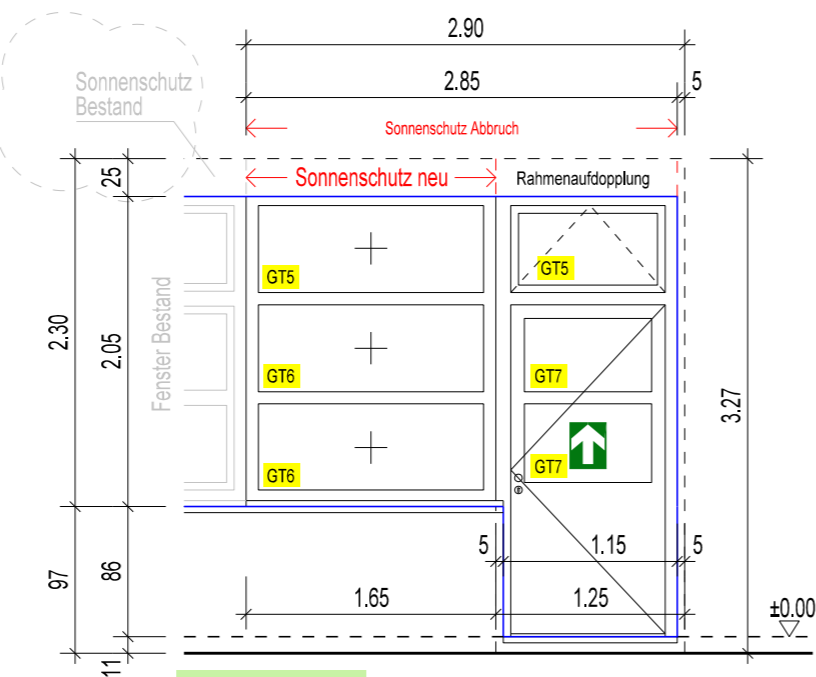
Pos. 11 - 3 x



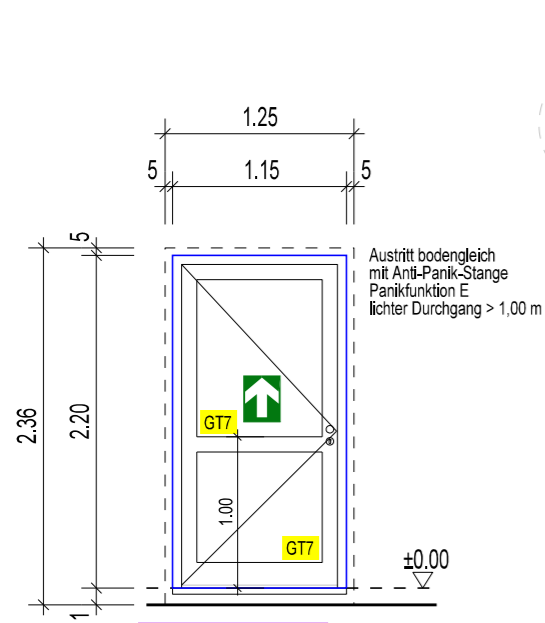
Pos. 12 - 6 x



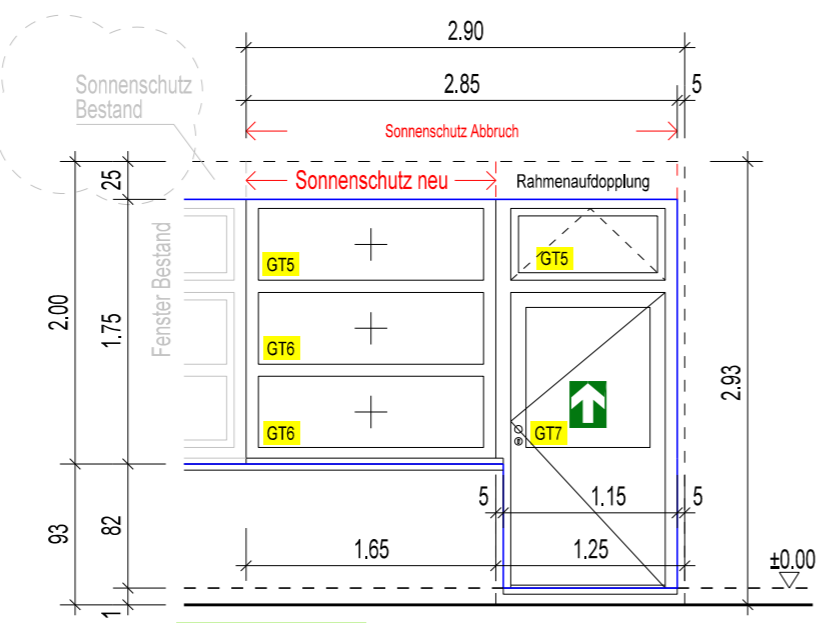
Pos. 13 - 1 x



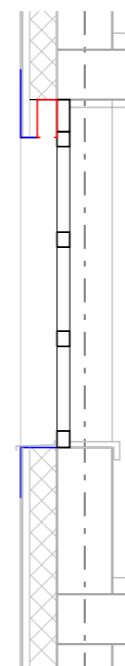
Pos. 15 - 2 x



Pos. 14 - 1 x



Pos. 16 - 1 x



<p>ALUMINIUM KUNSTSTOFF</p>																	
<p>Pos. 10-14: Gemeinschaftsschule Bereich 2</p>																	
<p>Glasarten von innen nach außen</p> <table border="0"> <tr> <td>GT1</td> <td>Float - Float - Float Standard-Fenster</td> <td>GT5</td> <td>Float - Float - Float Sonnenschutzverglasung $g \leq 40\%$</td> </tr> <tr> <td>GT2</td> <td>VSG - Float - Float Unfallverhütungsvorschrift Schulen</td> <td>GT6</td> <td>VSG - Float - Float Unfallverhütungsvorschrift Schulen mit Sonnenschutzverglasung $g \leq 40\%$</td> </tr> <tr> <td>GT3</td> <td>VSG - Float - VSG Publikumsverkehr von beiden Seiten mit Sonnenschutzverglasung $g \leq 40\%$</td> <td>GT7</td> <td>VSG - Float - VSG Publikumsverkehr von beiden Seiten mit Sonnenschutzverglasung $g \leq 40\%$</td> </tr> <tr> <td>GT4</td> <td>VSG - Float - ESG Absturzsichernde Verglasung</td> <td>GT9</td> <td>Brandschutzisoglas F30 mit $g \leq 40\%$</td> </tr> </table>		GT1	Float - Float - Float Standard-Fenster	GT5	Float - Float - Float Sonnenschutzverglasung $g \leq 40\%$	GT2	VSG - Float - Float Unfallverhütungsvorschrift Schulen	GT6	VSG - Float - Float Unfallverhütungsvorschrift Schulen mit Sonnenschutzverglasung $g \leq 40\%$	GT3	VSG - Float - VSG Publikumsverkehr von beiden Seiten mit Sonnenschutzverglasung $g \leq 40\%$	GT7	VSG - Float - VSG Publikumsverkehr von beiden Seiten mit Sonnenschutzverglasung $g \leq 40\%$	GT4	VSG - Float - ESG Absturzsichernde Verglasung	GT9	Brandschutzisoglas F30 mit $g \leq 40\%$
GT1	Float - Float - Float Standard-Fenster	GT5	Float - Float - Float Sonnenschutzverglasung $g \leq 40\%$														
GT2	VSG - Float - Float Unfallverhütungsvorschrift Schulen	GT6	VSG - Float - Float Unfallverhütungsvorschrift Schulen mit Sonnenschutzverglasung $g \leq 40\%$														
GT3	VSG - Float - VSG Publikumsverkehr von beiden Seiten mit Sonnenschutzverglasung $g \leq 40\%$	GT7	VSG - Float - VSG Publikumsverkehr von beiden Seiten mit Sonnenschutzverglasung $g \leq 40\%$														
GT4	VSG - Float - ESG Absturzsichernde Verglasung	GT9	Brandschutzisoglas F30 mit $g \leq 40\%$														
<p>ANSICHT VON AUSSEN - ROHBAUÖFFNUNGEN GESTRICHELT</p> <p>ALLE MASSE SIND AM BAU ZU PRÜFEN</p> <p> Aufschlag nach außen Aufschlag nach innen Festverglasung </p>																	
<p>Fensterrahmen und -flügel Pos.11 und Pos.12 außen: Kömmerling Quarzgrau SFTN matt Fenster- und Türrahmen und -flügel Pos. 13 bis Pos.16 außen: ähnlich RAL 9016 Verkehrsweiß Fenster- und Türrahmen und -flügel Pos. 11 bis Pos.16 innen: ähnlich RAL 9016 Verkehrsweiß</p> <p> Fenster $U_w < 0,95 \text{ W/m}^2\text{K}$ Türen $U_d < 1,30 \text{ W/m}^2\text{K}$ Glas $g = 50 \%$ </p>																	
<table border="1"> <tr> <td>A</td> <td>20.09.24</td> <td>AM</td> <td>Überarbeitung der Glasarten und Profilfarben</td> </tr> <tr> <th>INDEX</th> <th>DATUM</th> <th>GEZ.</th> <th>ÄNDERUNG</th> </tr> </table>		A	20.09.24	AM	Überarbeitung der Glasarten und Profilfarben	INDEX	DATUM	GEZ.	ÄNDERUNG								
A	20.09.24	AM	Überarbeitung der Glasarten und Profilfarben														
INDEX	DATUM	GEZ.	ÄNDERUNG														
<p>DAT./GEZ. 30.08.24 AM/ND VERZEICHNIS\DATEI f:/ projekte/1411a/10/05/5-500 Fensterlisten 2BA</p>																	
<p>PROJEKTNR. 1411a</p>	<p>BAUVORHABEN Umbau und Erweiterung des Schulzentrums Schönkirchen Augustental 29 24232 Schönkirchen</p>	<p>DARSTELLUNG FENSTERLISTE 2 AUSSEN 2. Bauabschnitt Gemeinschaftsschule Bereich 2</p>															
<p>PLANNR. 5-501-A</p>	<p>BAUHERR Gemeinde Schönkirchen Mühlenstraße 48 24232 Schönkirchen</p>	<p>Hochfeldt Architekten Hochfeldt Architekten GmbH Tel. 0431 - 54552-0 Eckernförder Str. 235a 24119 Kronshagen E-Mail: post@hochfeldt-architekten.de Homepage: www.hochfeldt-architekten.de</p>															
<p>MASSTAB 1:50</p>																	