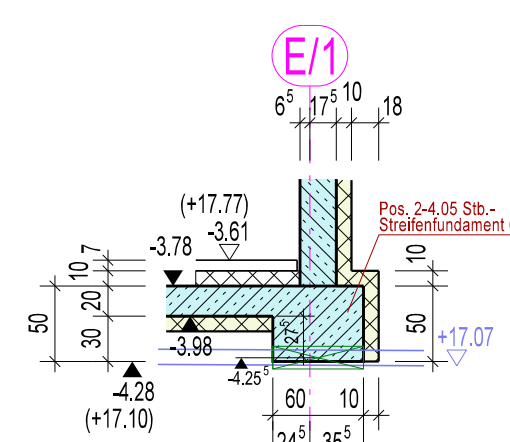
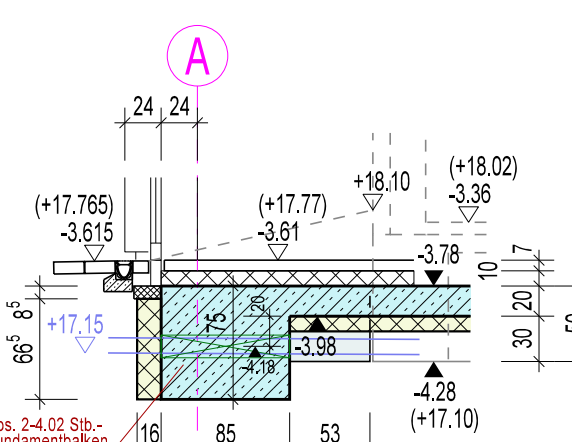


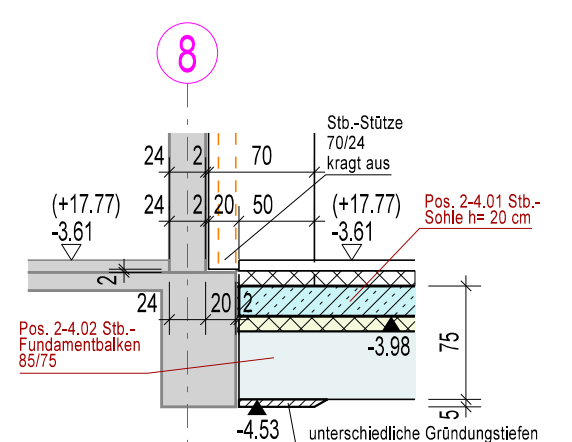
SCHNITT 1-1



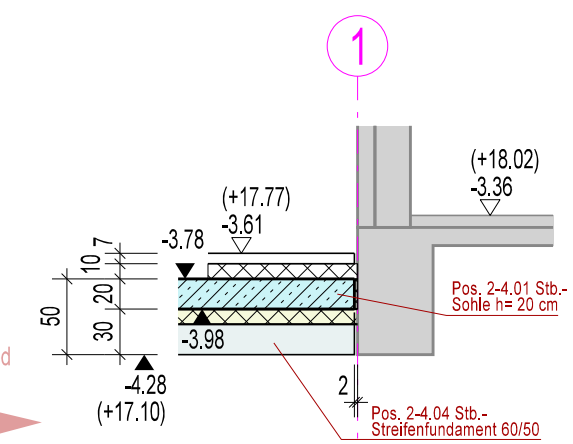
SCHNITT 2-2



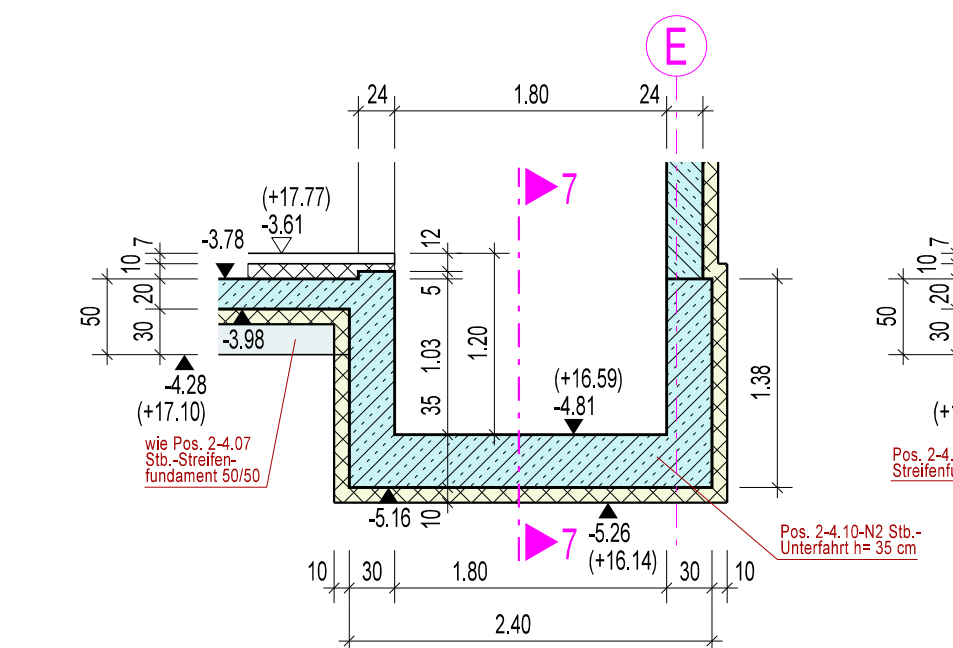
SCHNITT 3-3



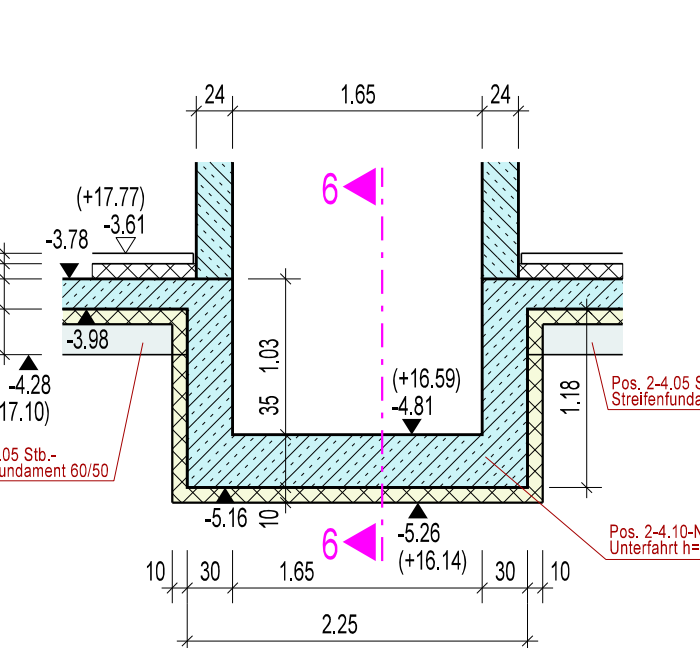
SCHNITT 4-4



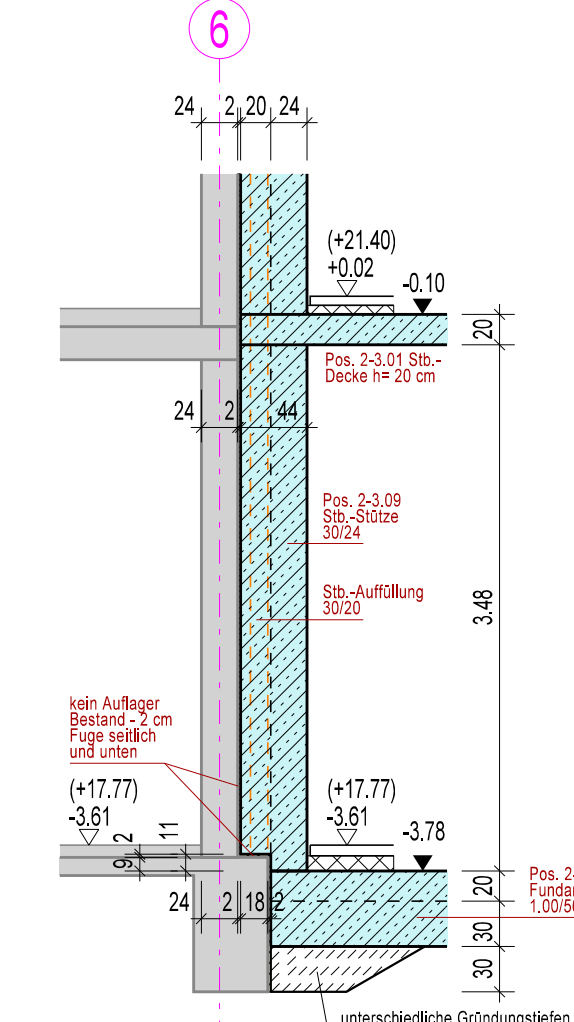
SCHNITT 5-5



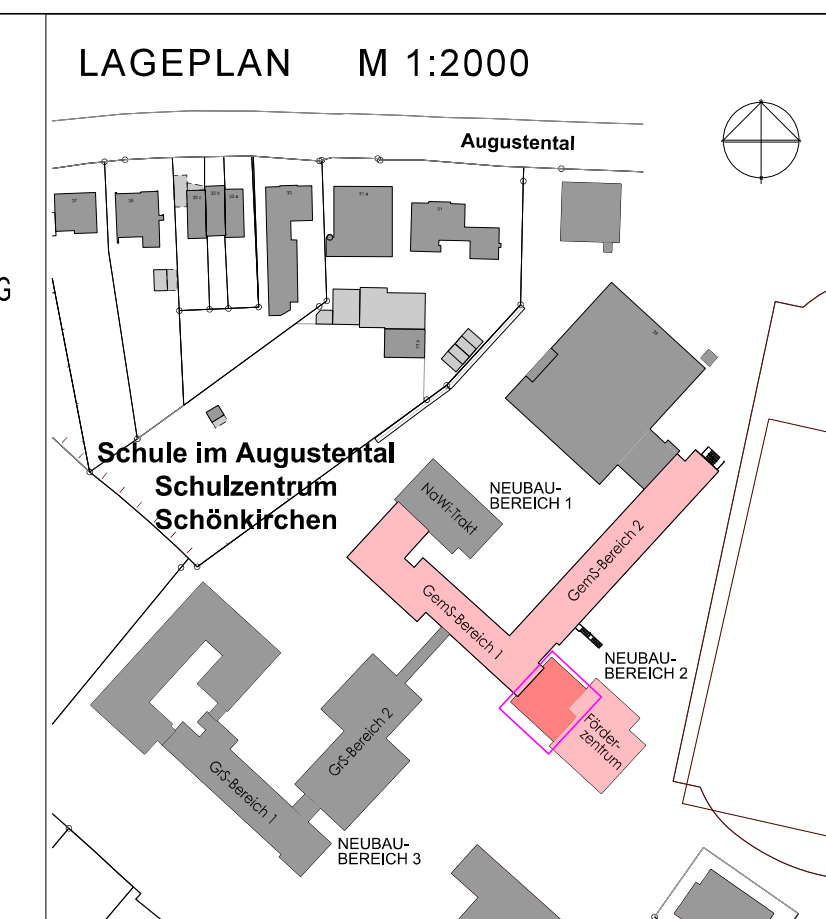
SCHNITT 6-6



SCHNITT 7-7



SCHNITT 6-6



INDEX	DATUM	GEZ.	ÄNDERUNG
E	24.10.24	AM	Zwischenbau: 2. Nachtrag Statik eingepflegt
D	18.09.24	AM	Entwässerung komplett überarbeitet
C	09.08.24	AM	SW-Leitung umgelegt
B	22.11.23	AM	Aufzug ergänzt
A	27.02.23	AM	Statik ergänzt

ALLE MASSE SIND AM BAU ZU PRÜFEN

DAT./GEZ.	31.01.23 AM	VERZEICHNIS/DATEI	f:/projekte/1411a/10/05/5-312 Gründung 2BA ZB-FZ
PROJEKTNR.	1411a	BAUVORHABEN	Umbau und Erweiterung des Schulzentrums Schönkirchen Augustental 29 24232 Schönkirchen
PLANNR.	5-312-F	BAUHERR	Gemeinde Schönkirchen Mühlenstraße 48 24232 Schönkirchen
MASSTAB	1:50	DARSTELLUNG	GRÜNDUNG Zwischenbau / Förderzentrum Neubau-Bereich 2
		Hochfeldt Architekten Hochfeldt Architekten GmbH Tel. 0431 - 54552-0 Eckemförder Str. 235a 24119 Kronshagen E-Mail: post@hochfeldt-architekten.de Homepage: www.hochfeldt-architekten.de	

SW BESTAND	RW BESTAND
SW BESTAND ABRUCH	RW BESTAND ABRUCH
SW PLANUNG	RW PLANUNG
SW FETTHALTIG PLANUNG	RW DRAINAGE PLANUNG