

Straßenbau Bk0,3

4 cm Asphaltdeckschicht	AC 11 DN
10 cm Asphalttragschicht	AC 32 TN
51 cm Frostschuttschicht 0/56	$E_{V2} \geq 100 \text{ MN/m}^2$
65 cm Gesamtaufbaustärke	$E_{V2 \text{ Planum}} \geq 45 \text{ MN/m}^2$

Trinkwasserleitung / Gasleitung

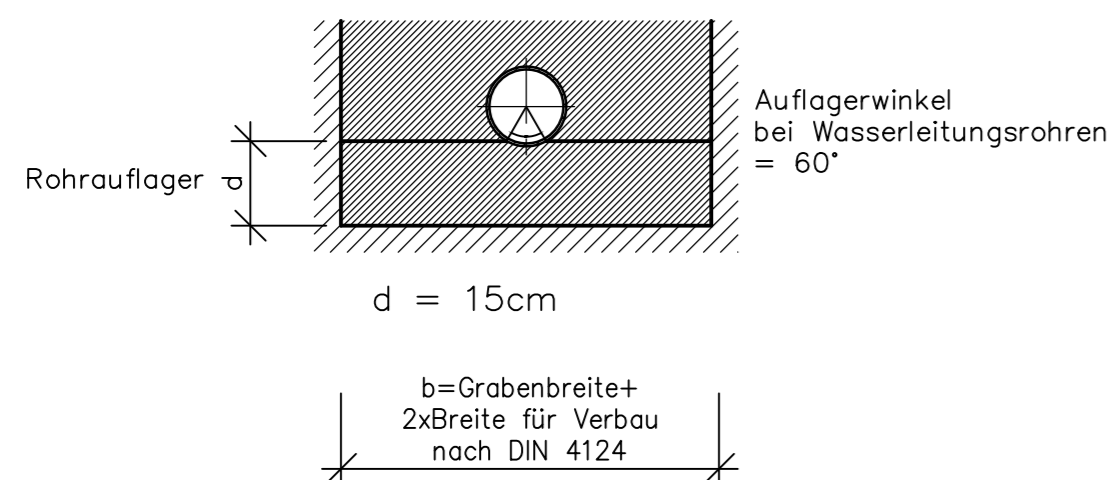
Lichte Mindestgrabenbreite für Gräben mit Arbeitsraum in Abhängigkeit vom äußeren Leitungs- bzw. Rohrschaftsdurchmesser nach DIN 4124

Äußerer Leitungs- bzw. Rohrschaft-Durchmesser OD m	Mindestgrabenbreite b m			
	Verbauter Graben		Geböschter Graben	
	Regelfall	Umsteifung	$\beta < 60^\circ$	$\beta > 60^\circ$
bis 0,40	$b = OD + 0,40$	$b = OD + 0,70$	$b = OD + 0,40$	
über 0,40 bis 0,80	$b = OD + 0,70$			
über 0,80 bis 1,40	$b = OD + 0,85$		$b = OD + 0,40$	$b = OD + 0,70$
über 1,40	$b = OD + 1,00$			

Lichte Mindestgrabenbreite für Gräben mit Arbeitsraum und senkrechten Wänden in Abhängigkeit von der Grabentiefe nach DIN 4124

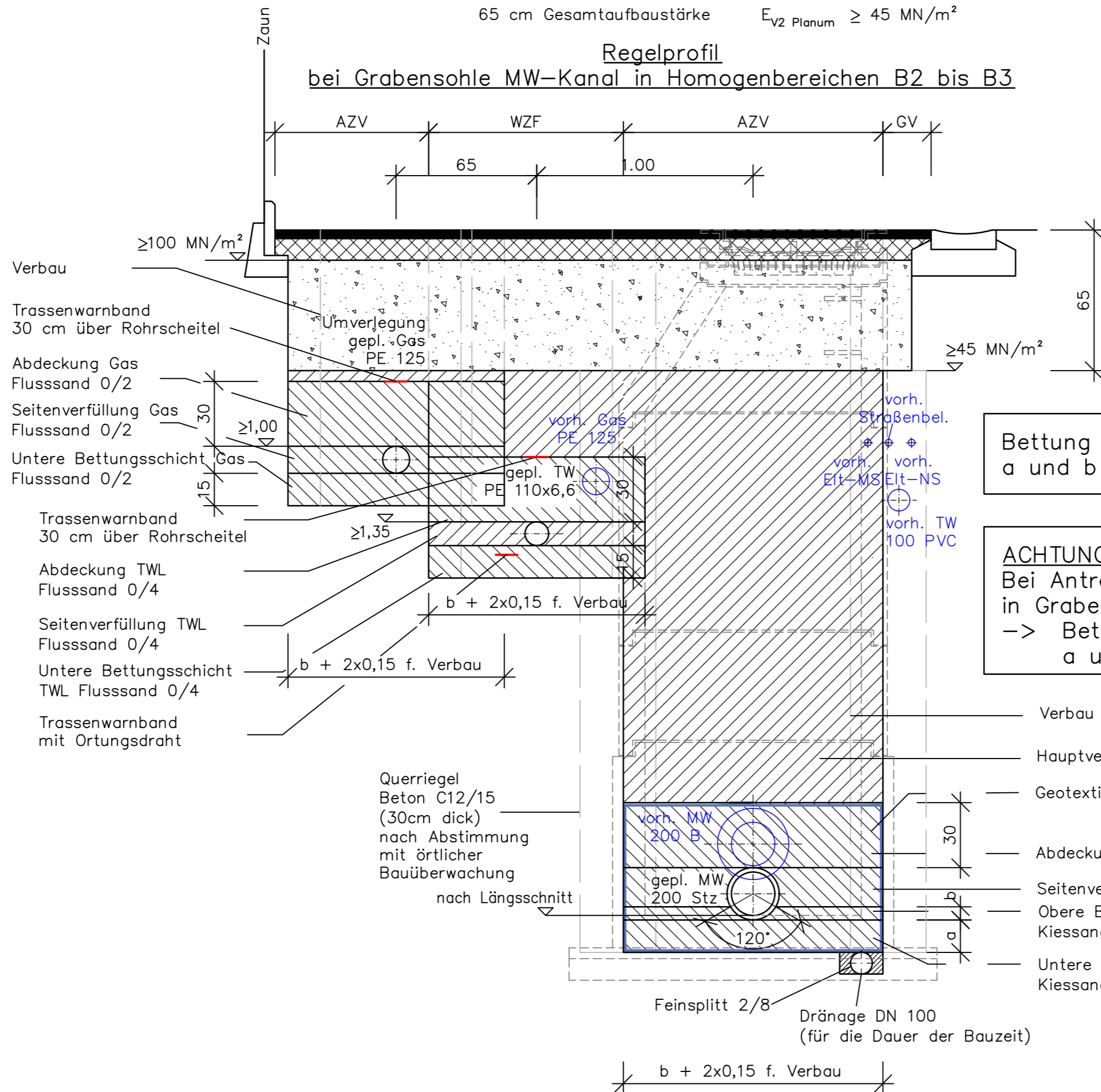
Lichte Mindestgrabenbreite b m	Grabentiefe m
0,60	Geböschter Graben bis 1,75
0,70	Teilweise verbauter Graben bis 1,75m
0,70	Verbauter Graben bis 1,75m
0,80	Verbauter Graben über 1,75m bis 4,00m
1,00	Verbauter Graben über 4,00m

Detail Auflage lt. DIN EN 805



Regelprofil

bei Grabensohle MW-Kanal in Homogenbereichen B2 bis B3



DWA - A 139 in Verbindung mit Baugrundgutachten

DN	a $a = 100 \text{ mm} + 1/10 \text{ DN}$ (mind. 100 mm)	a bei Fels $a = 100 \text{ mm} + 1/5 \text{ DN}$ (mind. 150 mm)
200	150 lt. BGA	150
250	150 lt. BGA	150
300	150 lt. BGA	160
500	150	200
600	160	220

Kanal

Bettung Typ 1 – Bettung für Rohre ohne Fuß, a und b nach DIN EN 1610 in Verbindung mit DWA-A 139

ACHTUNG!
Bei Antreffen Homogenbereich X1 bzw. X2 in Grabensohle MW – Kanal
-> Betonbettung Typ 1 – Bettung für Rohre ohne Fuß, a und b nach DIN EN 1610 in Verbindung mit DWA-A 139

Kanal

Mindestgrabenbreite in Abhängigkeit von der Nennweite DN nach DIN EN 1610

DN	Mindestgrabenbreite b (OD + x) verbauter Graben m
≤ 225	$OD + 0,40$
$> 225 \text{ bis } \leq 350$	$OD + 0,50$
$> 350 \text{ bis } \leq 700$	$OD + 0,70$
$> 700 \text{ bis } \leq 1200$	$OD + 0,85$
> 1200	$OD + 1,00$

OD der Außendurchmesser, in m

Mindestgrabenbreite in Abhängigkeit von der Grabentiefe nach DIN EN 1610

Grabentiefe m	Mindestgrabenbreite b m
$< 1,00$	keine Mindestgrabenbreite vorgegeben
$> 1,00 \text{ bis } \leq 1,75$	0,80
$> 1,75 \text{ bis } \leq 4,00$	0,90
$\geq 4,00$	1,00

INDEX	Fert.																				
	1	2																			
e																					
d																					
c																					
b																					
a																					
Gezeichnet, Geprüft, Freig.																					
Datum/Kurzzeichen			VERTEILER																		

ÄNDERUNGEN / ERGÄNZUNGEN

Anerkannt, den.....
die Bauherrschaft

ABWASSERZWECKVERBAND Muldental **WASSERZWECKVERBAND FREIBERG**

aqua saxonia Agricolastr. 24 09599 Freiberg
Telefon: (03731)3801-0
Telefax: (03731)3801-95
info@aqua-saxonia.de

Vergabe

Beil.: Fert.:

AZV Muldental (Freiberger Mulde)

Hüttensteig in Hilbersdorf
Vergabe 2024

Regelprofil 3 Hüttensteig

Z.Nr.:029610-37-6.307 M.:1:20 L 820 x H 297

Aufgenommen
Gezeichnet 09.10.24 kae
Geprüft
Datum