

Trinkwasserleitung

Lichte Mindestgrabenbreite für Gräben mit Arbeitsraum in Abhängigkeit vom äußeren Leitungs- bzw. Rohrschaftsdurchmesser nach DIN 4124

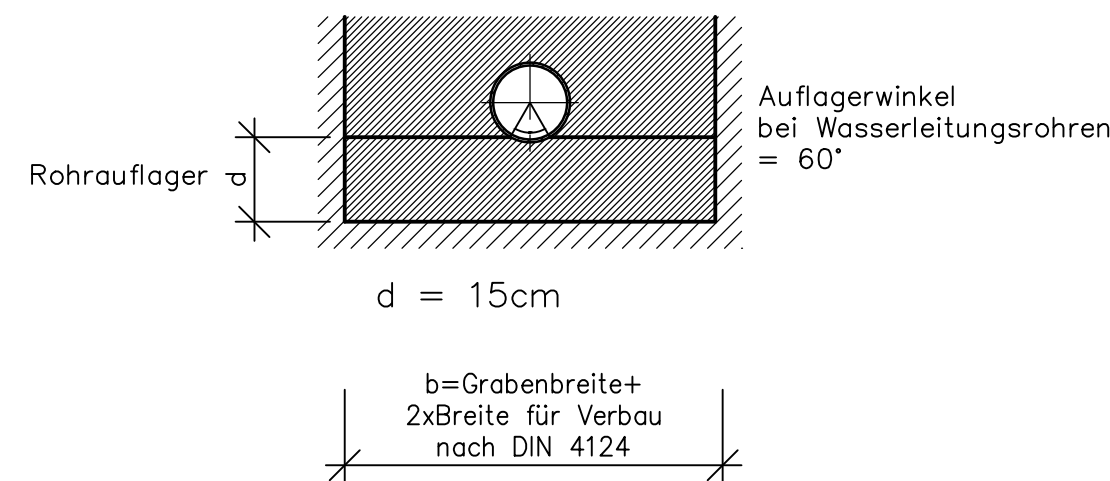
Äußerer Leitungs- bzw. Rohrschaft-Durchmesser OD m	Mindestgrabenbreite b m			
	Verbauter Graben		Geböschter Graben	
	Regelfall	Umsteifung	$\beta \leq 60^\circ$	$\beta > 60^\circ$
bis 0,40	$b = OD + 0,40$	$b = OD + 0,70$	$b = OD + 0,40$	
über 0,40 bis 0,80	$b = OD + 0,70$		$b = OD + 0,40$ $b = OD + 0,70$	
über 0,80 bis 1,40	$b = OD + 0,85$			
über 1,40	$b = OD + 1,00$			

Lichte Mindestgrabenbreite für Gräben mit Arbeitsraum und senkrechten Wänden in Abhängigkeit von der Grabentiefe nach DIN 4124

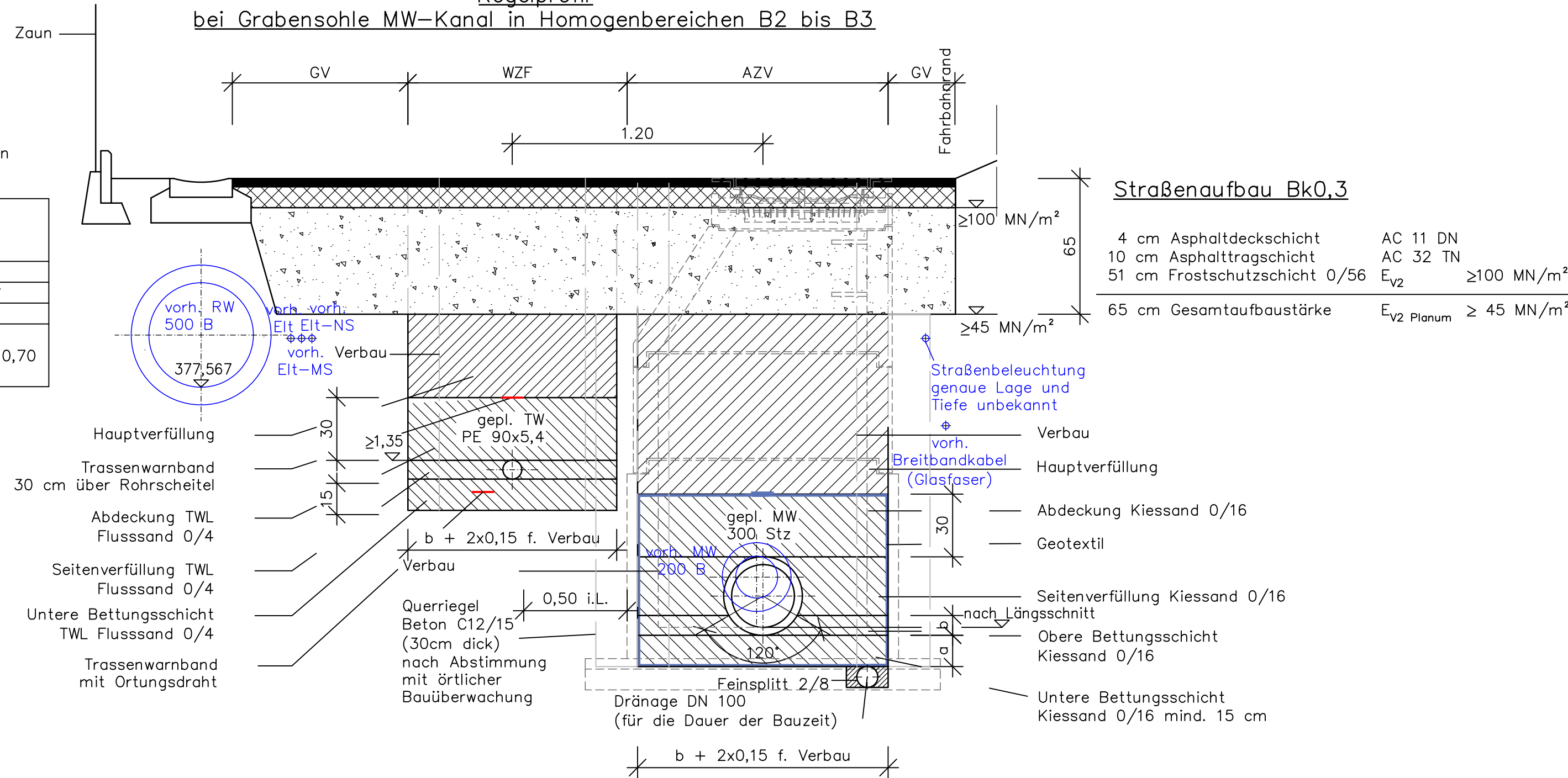
Lichte Mindestgrabenbreite b m	Grabentiefe m
0,60	Geböschter Graben bis 1,75
0,70	Teilweise verbauter Graben bis 1,75m
0,70	Verbauter Graben bis 1,75m
0,80	Verbauter Graben über 1,75m bis 4,00m
1,00	Verbauter Graben über 4,00m

Trinkwasserleitung

Detail Auflage lt. DIN EN 805



Regelprofil bei Grabensohle MW-Kanal in Homogenbereichen B2 bis B3



Kanal

Bettung Typ 1 – Bettung für Rohre ohne Fuß, a und b nach DIN EN 1610 in Verbindung mit DWA-A 139

ACHTUNG!
Bei Antreffen Homogenbereich X1 bzw. X2 in Grabensohle MW – Kanal
-> Betonbettung Typ 1 – Bettung für Rohre ohne Fuß, a und b nach DIN EN 1610 in Verbindung mit DWA-A 139

DWA – A 139 in Verbindung mit Baugrundgutachten

DN	a $a = 100\text{mm} + 1/10 \text{ DN}$ (mind. 100 mm)	a bei Fels $a = 100\text{mm} + 1/5 \text{ DN}$ (mind. 150 mm)
200	150 lt. BGA	150
250	150 lt. BGA	150
300	150 lt. BGA	160
500	150	200
600	160	220

Kanal

Mindestgrabenbreite in Abhängigkeit von der Nennweite DN nach DIN EN 1610

DN	Mindestgrabenbreite b (OD + x) verbauter Graben m
≤ 225	$OD + 0,40$
$> 225 \text{ bis } \leq 350$	$OD + 0,50$
$> 350 \text{ bis } \leq 700$	$OD + 0,70$
$> 700 \text{ bis } \leq 1200$	$OD + 0,85$
> 1200	$OD + 1,00$

OD der Außendurchmesser, in m

Mindestgrabenbreite in Abhängigkeit von der Grabentiefe nach DIN EN 1610

Grabentiefe m	Mindestgrabenbreite b m
$< 1,00$	keine Mindestgrabenbreite vorgegeben
$\geq 1,00 \text{ bis } \leq 1,75$	0,80
$> 1,75 \text{ bis } \leq 4,00$	0,90
$\geq 4,00$	1,00

		e	d	c	b	a	Fert.	INDEX	
Gezeich.	Geprüft	Freig.							
Datum/Kurzzeichen		VERTEILER							

ÄNDERUNGEN / ERGÄNZUNGEN

Anerkannt, den..... die Bauherrschaft



aqua saxonia		Agricolastr. 24 09599 Freiberg		Telefon: (03731)3801-0 Telefax: (03731)3801-95 info@aqua-saxonia.de		Vergabe	
AZV Muldental (Freiberger Mulde) und Wasserzweckverband Freiberg						Beil.: Fert.:	
Hüttensteig in Hilbersdorf						Aufgenommen	
Vergabe 2024						Gezeichnet 21.10.24 kae/mit	
Regelprofil 2 Verbindung Dorfstr./Hüttensteig						Geprüft	
Z.Nr.:029610-37-6.304 M.:1:20 L 780 x H 297						Datum	