

Trinkwasserleitung/Gasleitung

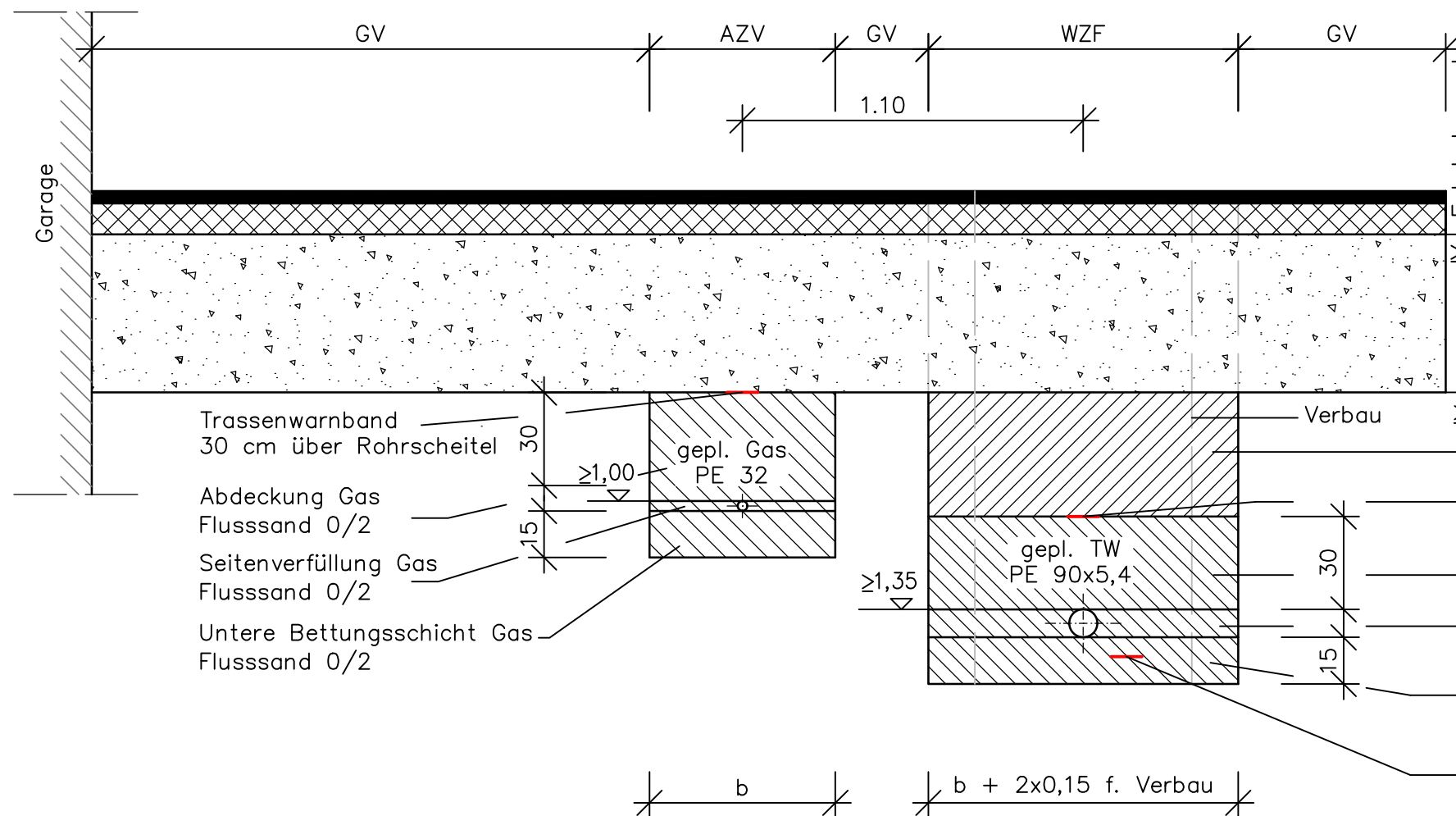
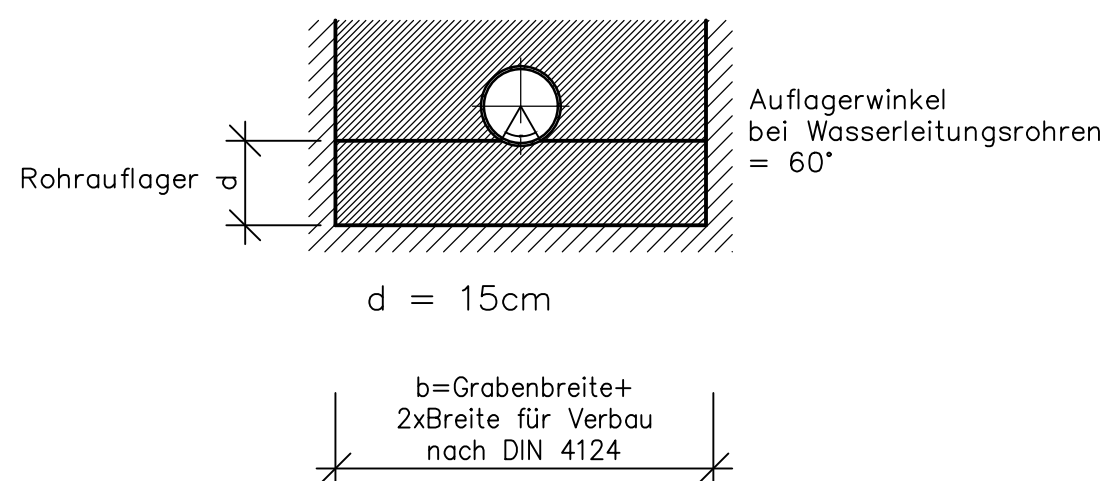
Lichte Mindestgrabenbreite für Gräben mit Arbeitsraum in Abhängigkeit vom äußeren Leitungs- bzw. Rohrschaftsdurchmesser nach DIN 4124

Äußerer Leitungs- bzw. Rohrschaft-Durchmesser OD m	Mindestgrabenbreite b m			
	Verbauter Graben		Geböschter Graben	
	Regelfall	Umsteifung	$\beta \leq 60^\circ$	$\beta > 60^\circ$
bis 0,40	b=OD + 0,40	b=OD + 0,70	b=OD + 0,40	
über 0,40 bis 0,80	b=OD + 0,70		b=OD + 0,40 b=OD + 0,70	
über 0,80 bis 1,40	b=OD + 0,85			
über 1,40	b=OD + 1,00			

Lichte Mindestgrabenbreite für Gräben mit Arbeitsraum und senkrechten Wänden in Abhängigkeit von der Grabentiefe nach DIN 4124

Lichte Mindestgrabenbreite b m	Grabentiefe m
0,60	Geböschter Graben bis 1,75
0,70	Teilweise verbauter Graben bis 1,75m
0,70	Verbauter Graben bis 1,75m
0,80	Verbauter Graben über 1,75m bis 4,00m
1,00	Verbauter Graben über 4,00m

Detail Auflage lt. DIN EN 805



Straßenbau Bk0,3
 4 cm Asphaltdeckschicht AC 11 DN
 10 cm Asphalttragschicht AC 32 TN
 51 cm Frostschuttschicht 0/56 E_{V2} ≥ 100 MN/m²
 65 cm Gesamtaufbaustärke E_{V2} Planum ≥ 45 MN/m²

ÄNDERUNGEN / ERGÄNZUNGEN		INDEX	
Gezeich.	Geprüft	Freiq.	Datum / Kurzzeichen

Anerkannt, den..... die Bauherrschaft

Agricolastr. 24 09599 Freiberg
 Telefon: (03731)3801-0
 Telefax: (03731)3801-95
 info@aqua-saxonia.de

Vergabe

Beil.: _____ Fert.: _____

AZV Muldenal (Freiberger Mulde) und Wasserzweckverband Freiberg

Hüttensteig in Hilbersdorf
 Vergabe 2024
Regelprofil 1 Dorfstraße

Z.Nr.:029610-37-6.303 M.:1:20 L 780 x H 297

Gezeichnet: 07.10.24 kae
 Geprüft: _____
 Datum: _____