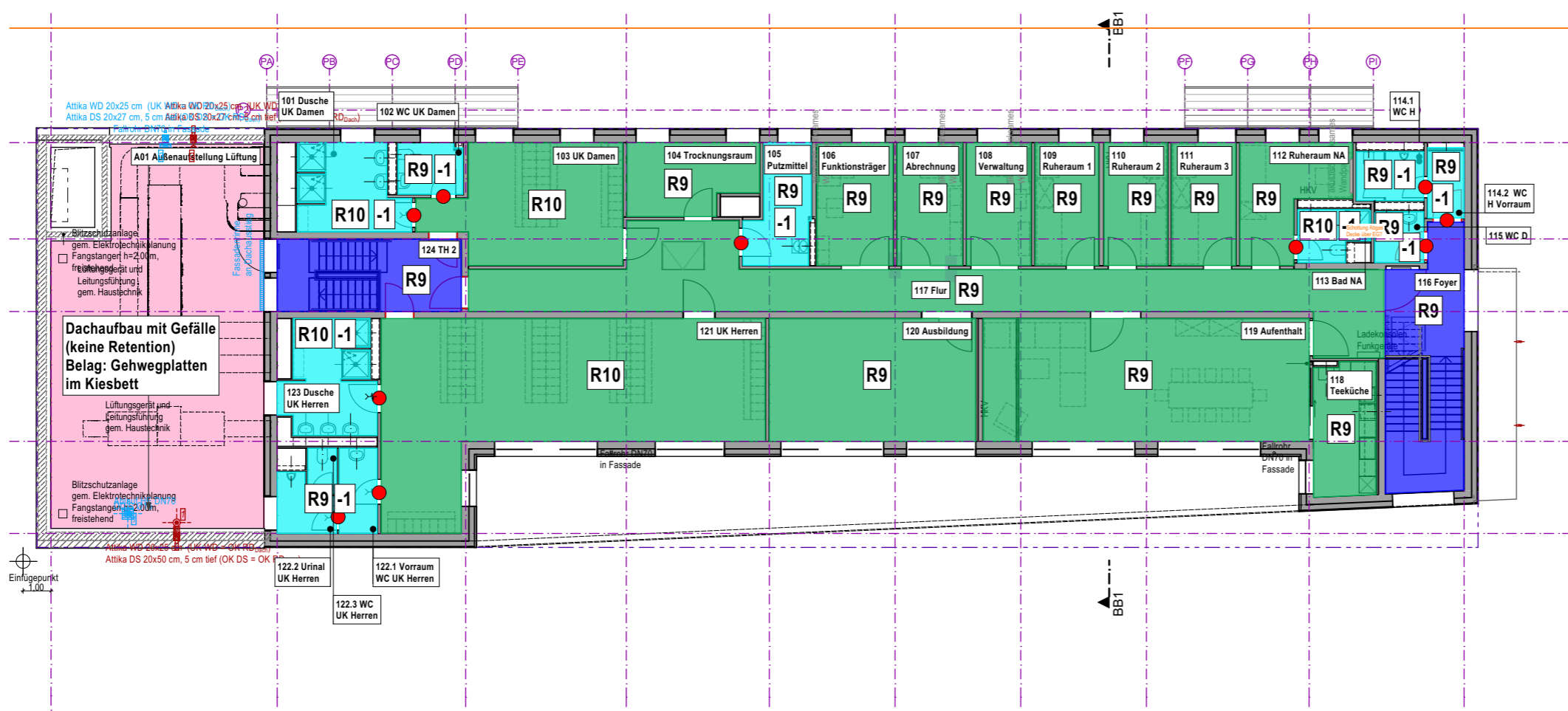
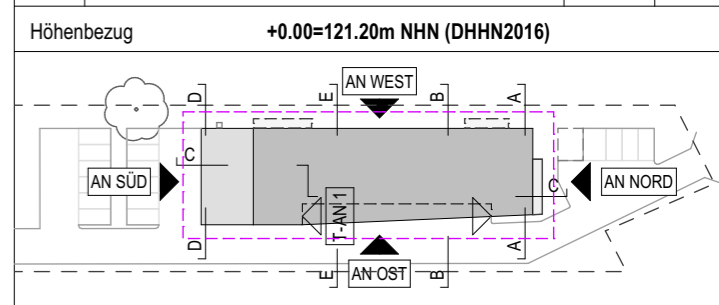


- 11a Fliesen ohne Abdichtung
- 11b Fliesen mit Abdichtung mit FBH
- 12 Kautschuk mit FBH
- R Rutschhemmklasse
- 1 Höhendifferenz abgedichteter Bereich OKFF= -1cm (zu ±0.00)
- OKFF im Türbereich auf +4.55 angezogen



Dieser Plan gilt nur in Verbindung mit aktueller Statik- und Haustechnikplanung. Alle Maße sind von den ausführenden Firmen verantwortlich am Bau zu prüfen. Raumhöhe (RH) : lichtiges Maß OKFFB zu UK Rohdecke Brüstungshöhen, Türöffnungen und Raumhöhen sind auf OK Fertigfußboden bezogen. Alle Trockenbauwandanschlüsse an Betondecken werden als gleitende Deckenanschlüsse ausgeführt.

A		25.03.24	
Index	Änderung	Datum	Gez.



Ausführungsplanung Architektur	Datum _____ Entwurfsverfasser _____
Bauherr	Landratsamt Meißen Amt für Hochbau und Liegenschaften Brauhausstraße 21 01662 Meißen Tel. 03521. 7250 Datum _____ Bauherrenvertreter _____
Bauvorhaben	Neubau Rettungswache Großenhain Hohe Straße 4 01558 Großenhain
Plan	Ausführungsplanung Fußbodenübersicht OG
Datum	25.03.2024
Gezeichnet	Maßstab 1:200
Auftrag Nr.	2333
<small>Alle Pläne stehen unter Urheberrechtsschutz i.L. Urheberrechtsgesetz vom 09.09.1965 (GGBl II Seite 1273)</small>	
Blatt Nr. A-AR-05-GR-OG-5202-AV	