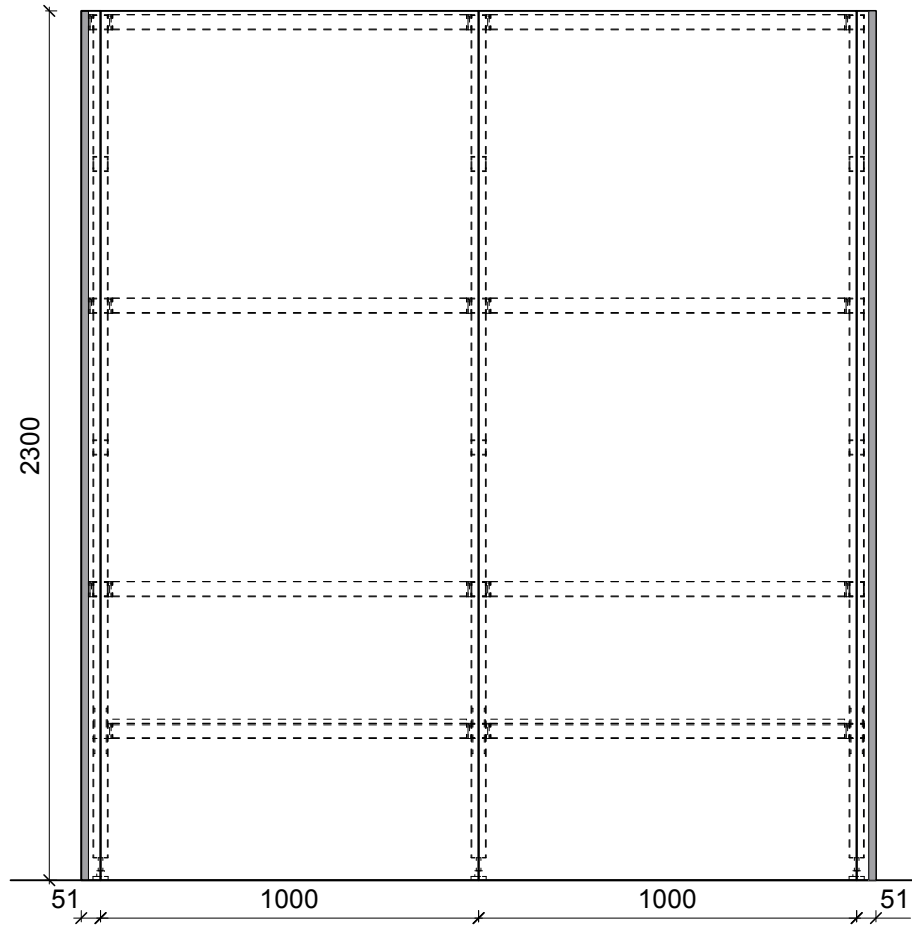
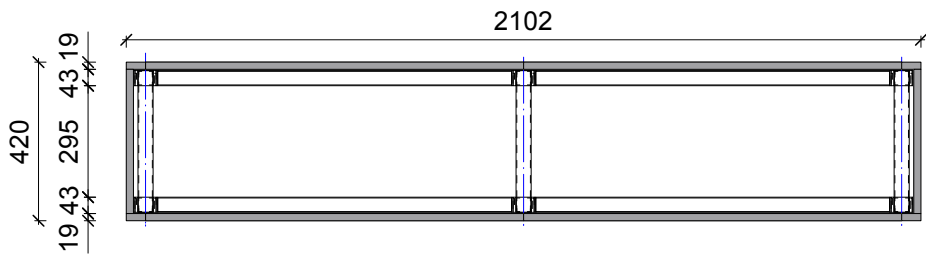


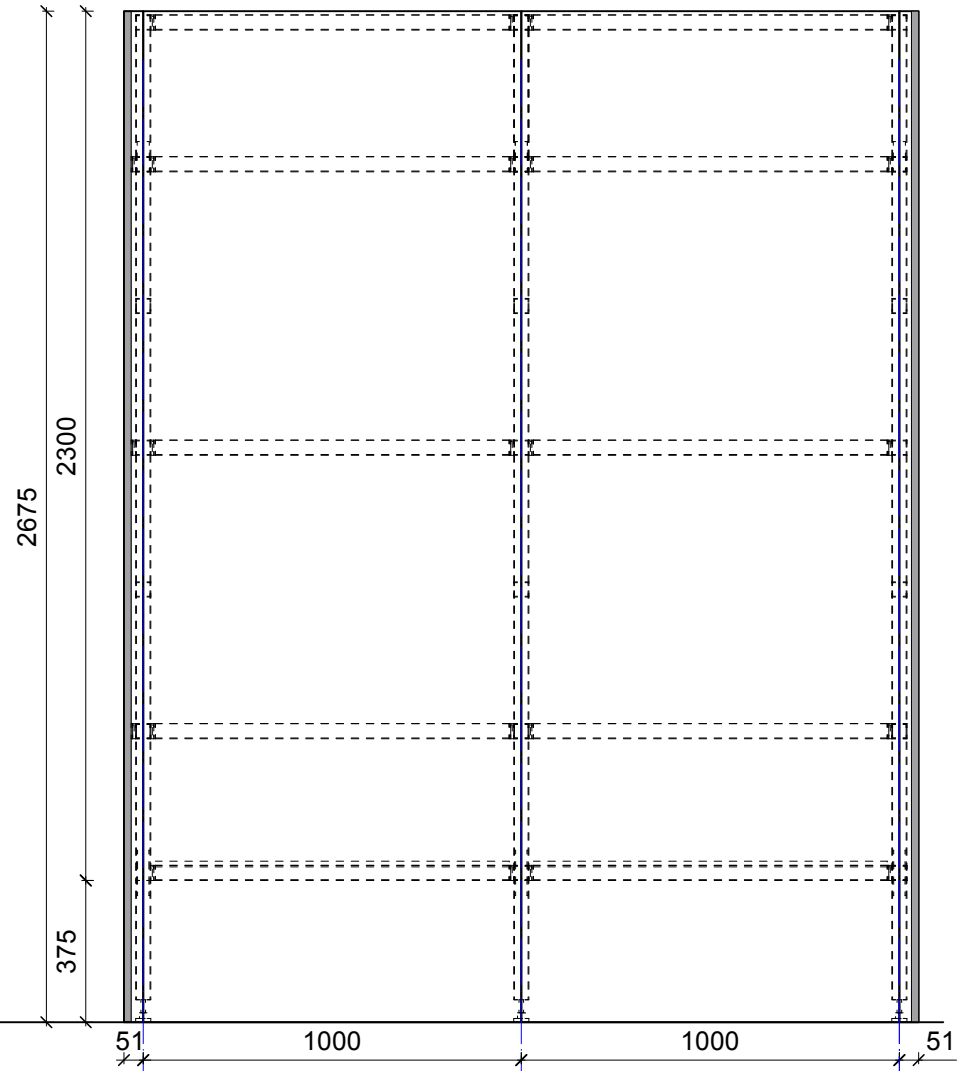
Beplante Ansicht Variante 1



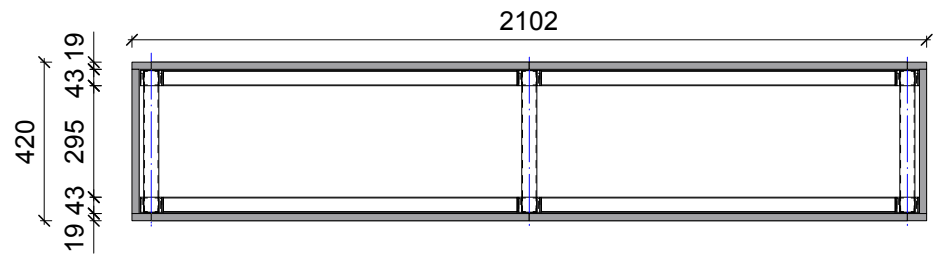
Beplanker Horizontalschnitt



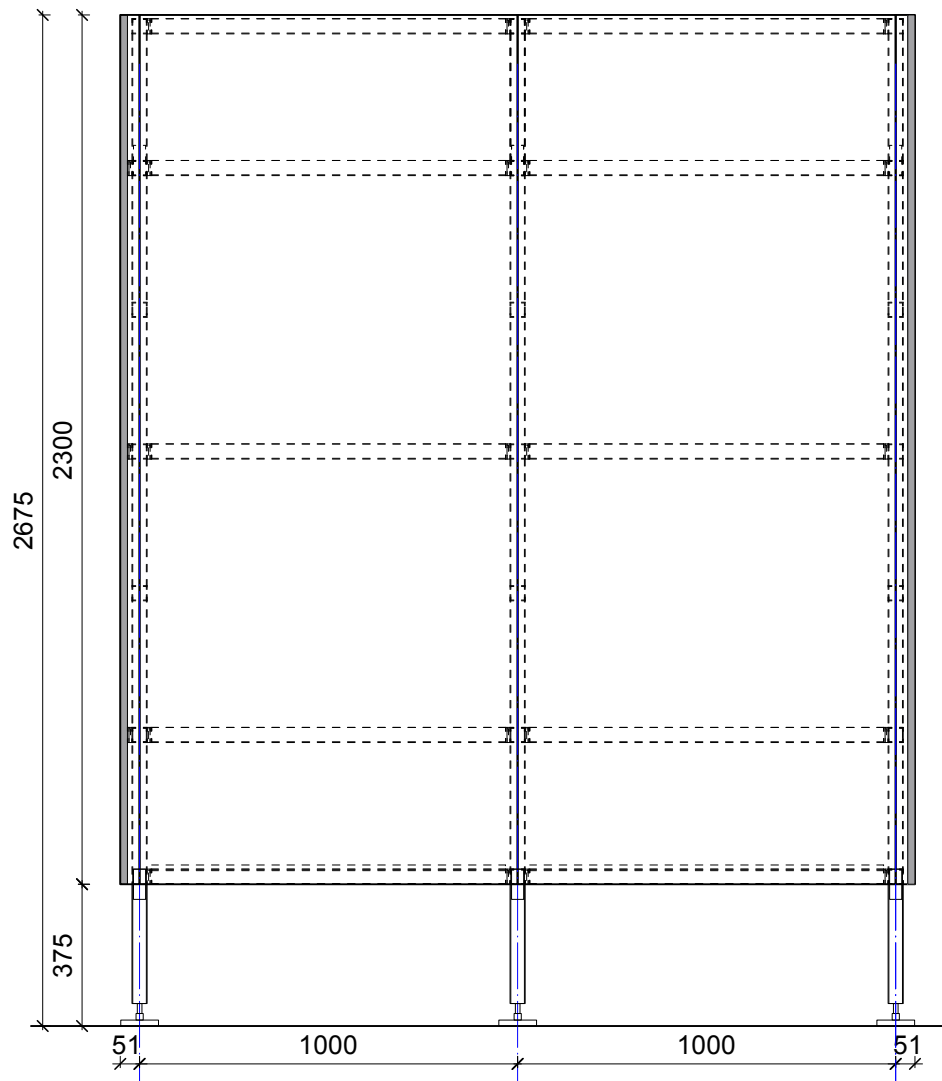
Beplante Ansicht Variante 2



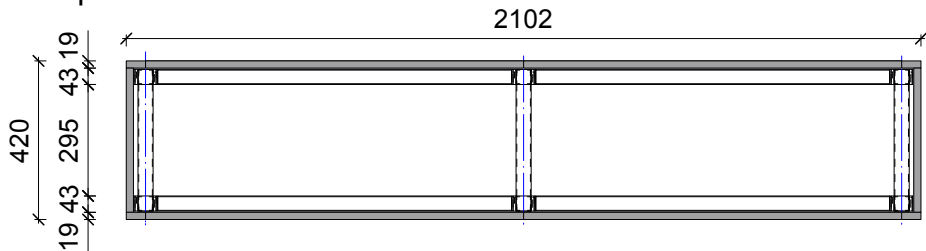
Beplanker Horizontalschnitt



Beplante Ansicht Variante 3



Beplanker Horizontalschnitt



Beplankung mit 18/19mm
Leichtbauholzplattenwerkstoff mit HPL B1 Beschichtung

Plattenmaße:
2300 x 1000 x 18/19 mm
2675 x 1000 x 18/19 mm

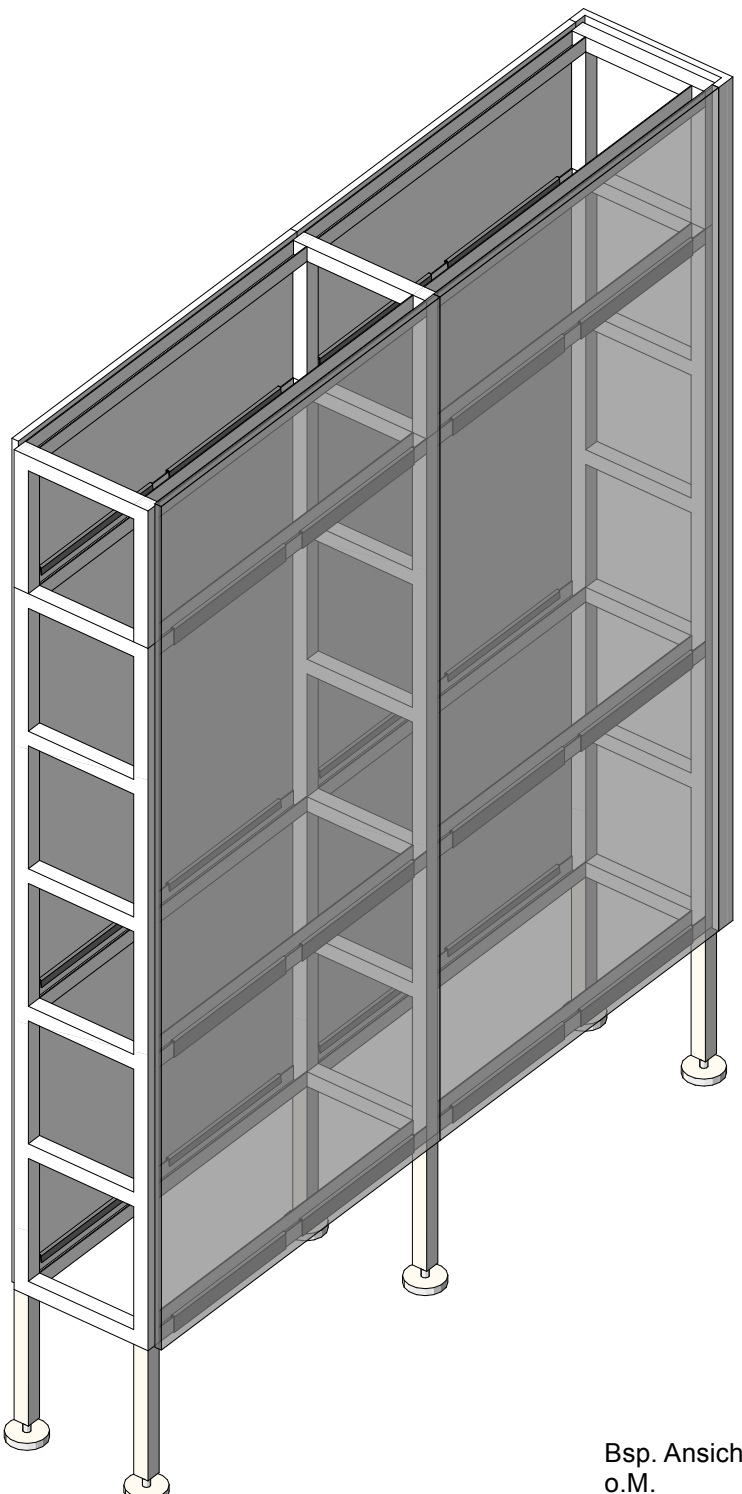
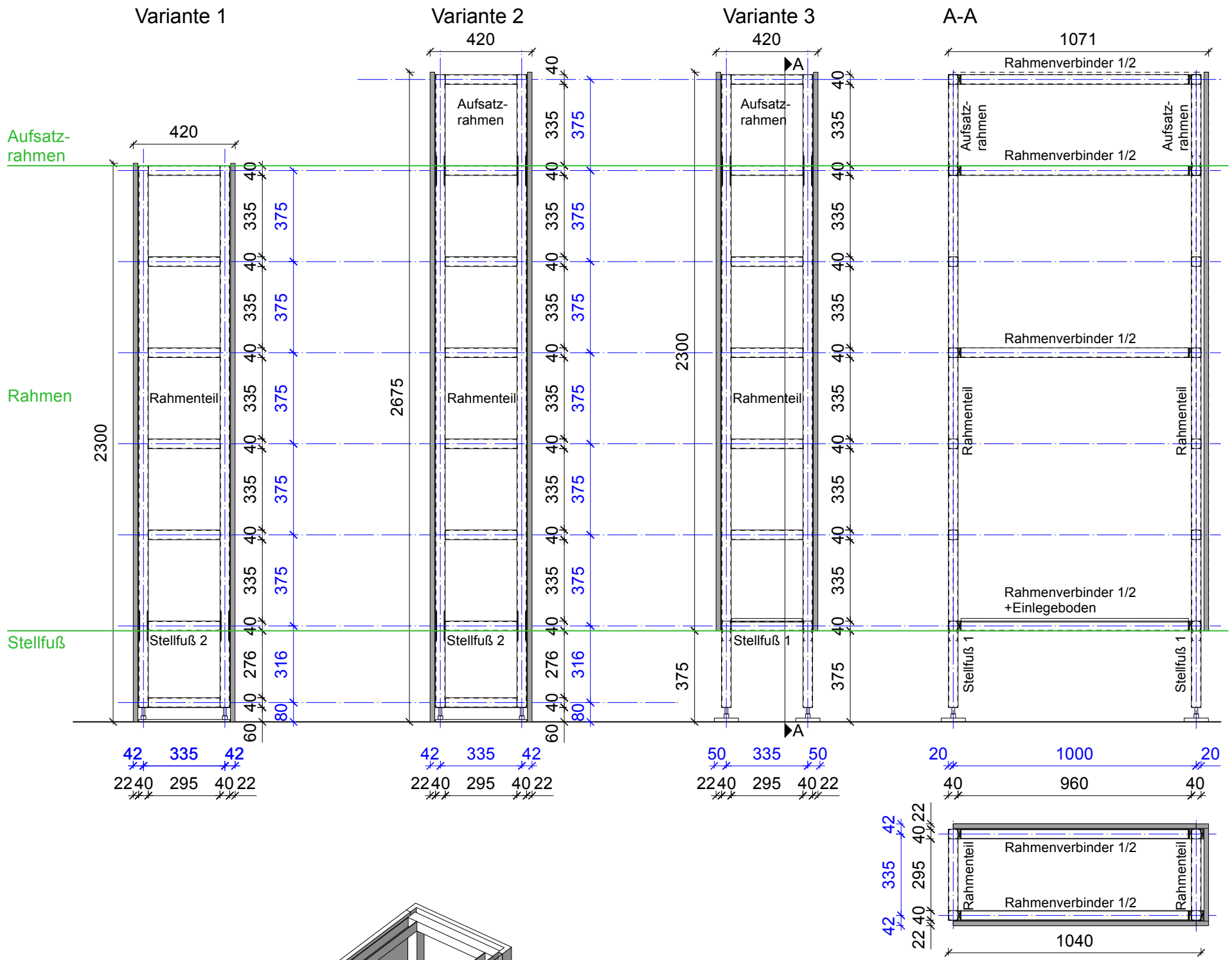
Endstück Beplankung mit 18/19mm
Leichtbauholzplattenwerkstoff mit HPL B1 Beschichtung
zum U Geklebt Eckverbindung auf Gehrung

Abmaßemaße:
2300x420x51mm
2675x420x51mm

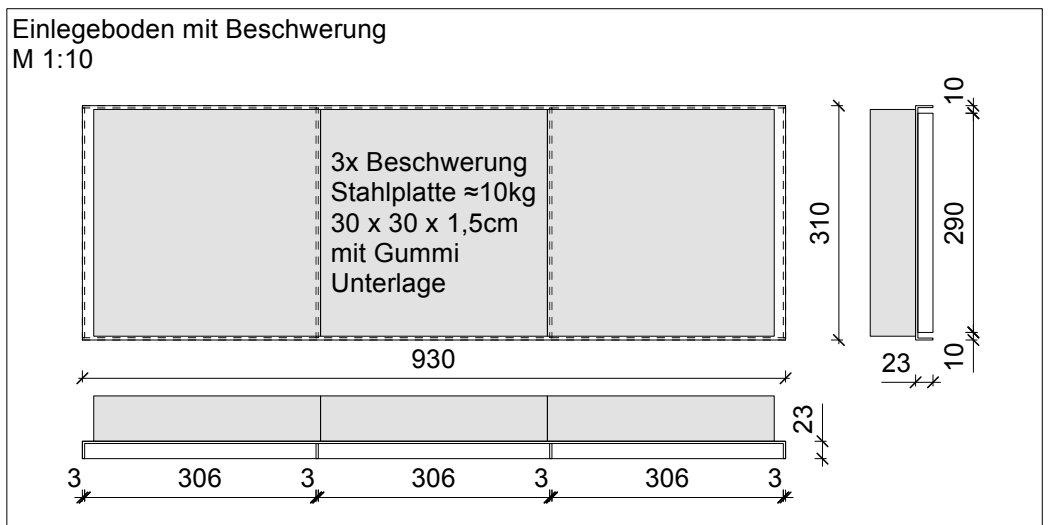
Vorabzug

Zeichnungscode	
Projekt	ADA Grundausrüstung
Bauherr	SKD Archiv der Avantgarden Große Meissner Straße 19 01097 Dresden
LPH	03-Entwurfsplanung
Darstellung	Stellwandsystem Beplankung

Bl.- Größe.	DIN A3
Maßstab	1:20
Datum	18.09.2024



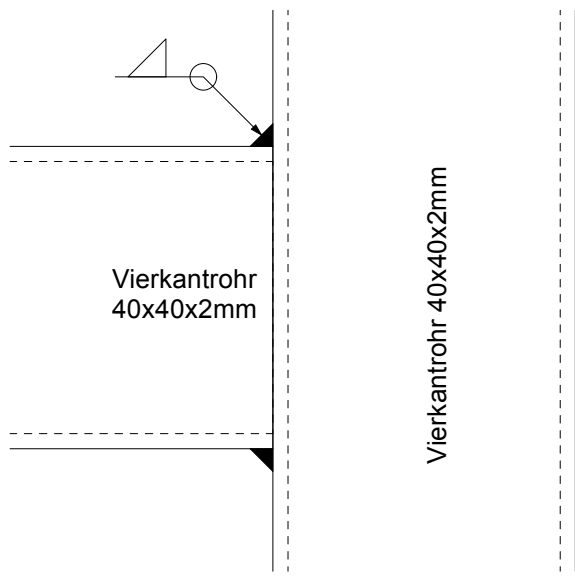
Bsp. Ansicht o.M.



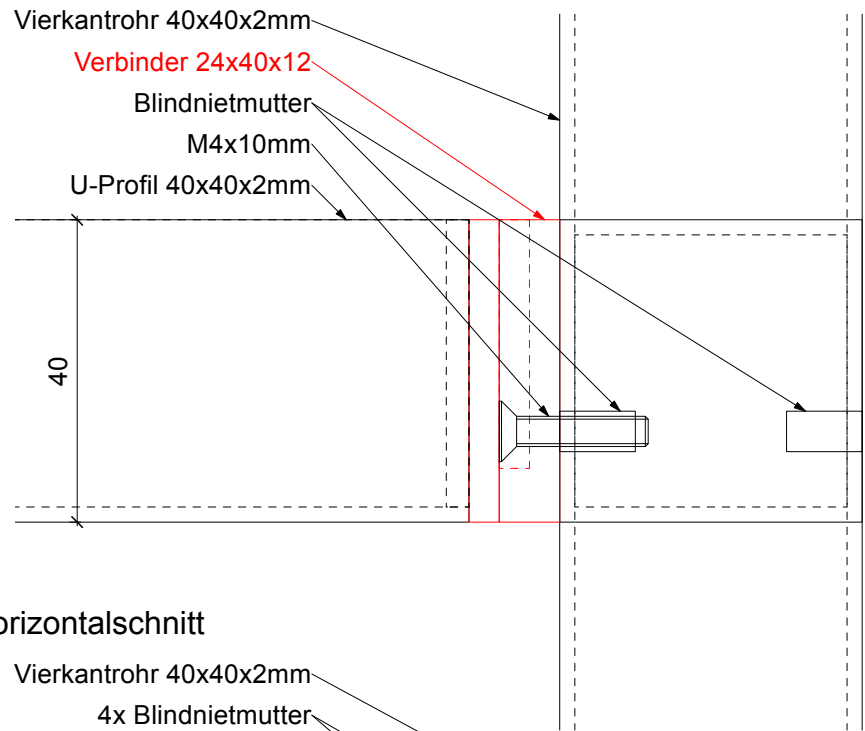
Vorabzug

Zeichnungscode	
Projekt	ADA Grundausrüstung
Bauherr	SKD Archiv der Avantgarden Große Meissner Straße 19 01097 Dresden
LPH	03-Entwurfsplanung
Darstellung	Stellwandssystem
Bl.- Größe	DIN A3
Maßstab	1:20
Datum	18.09.2024

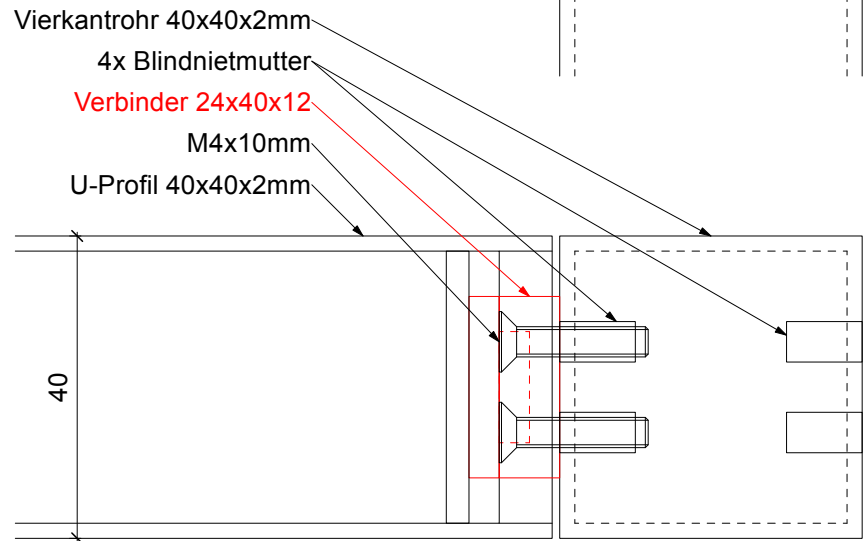
Verbindung Rahmenteilprofile



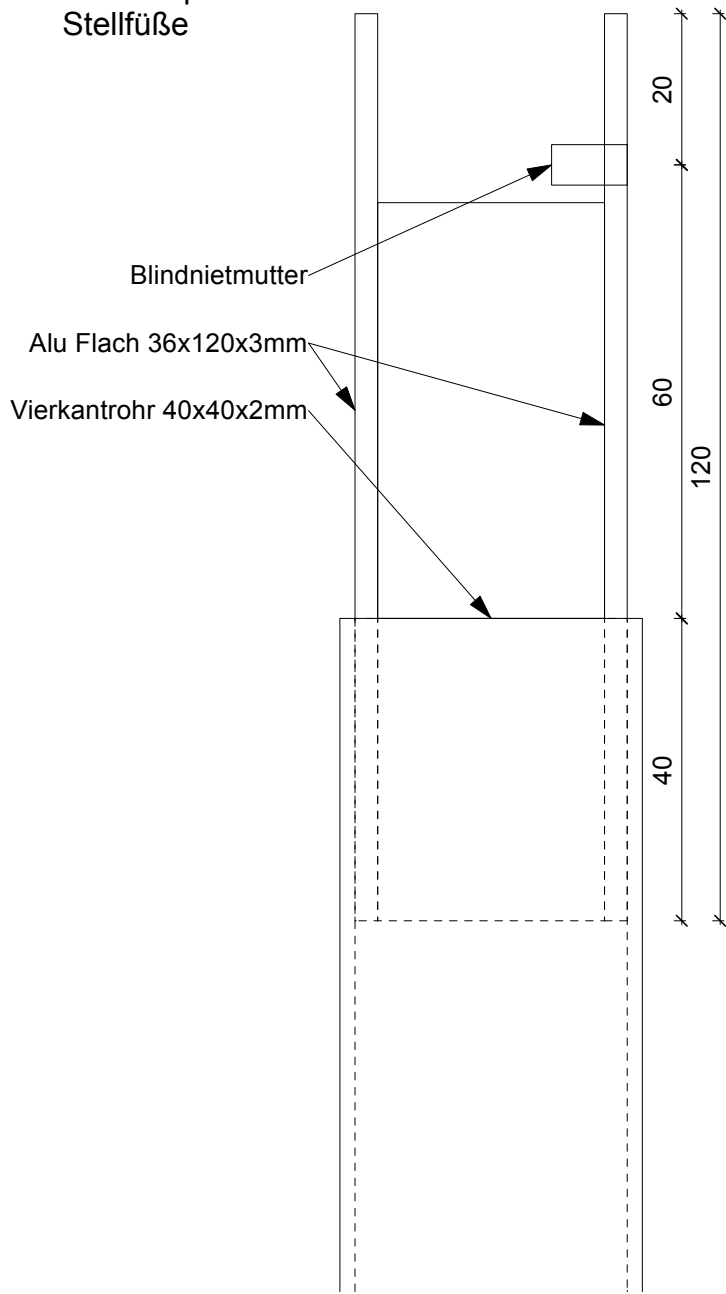
Anschluss Rahmenverbinder - Rahmen Vertikalschnitt



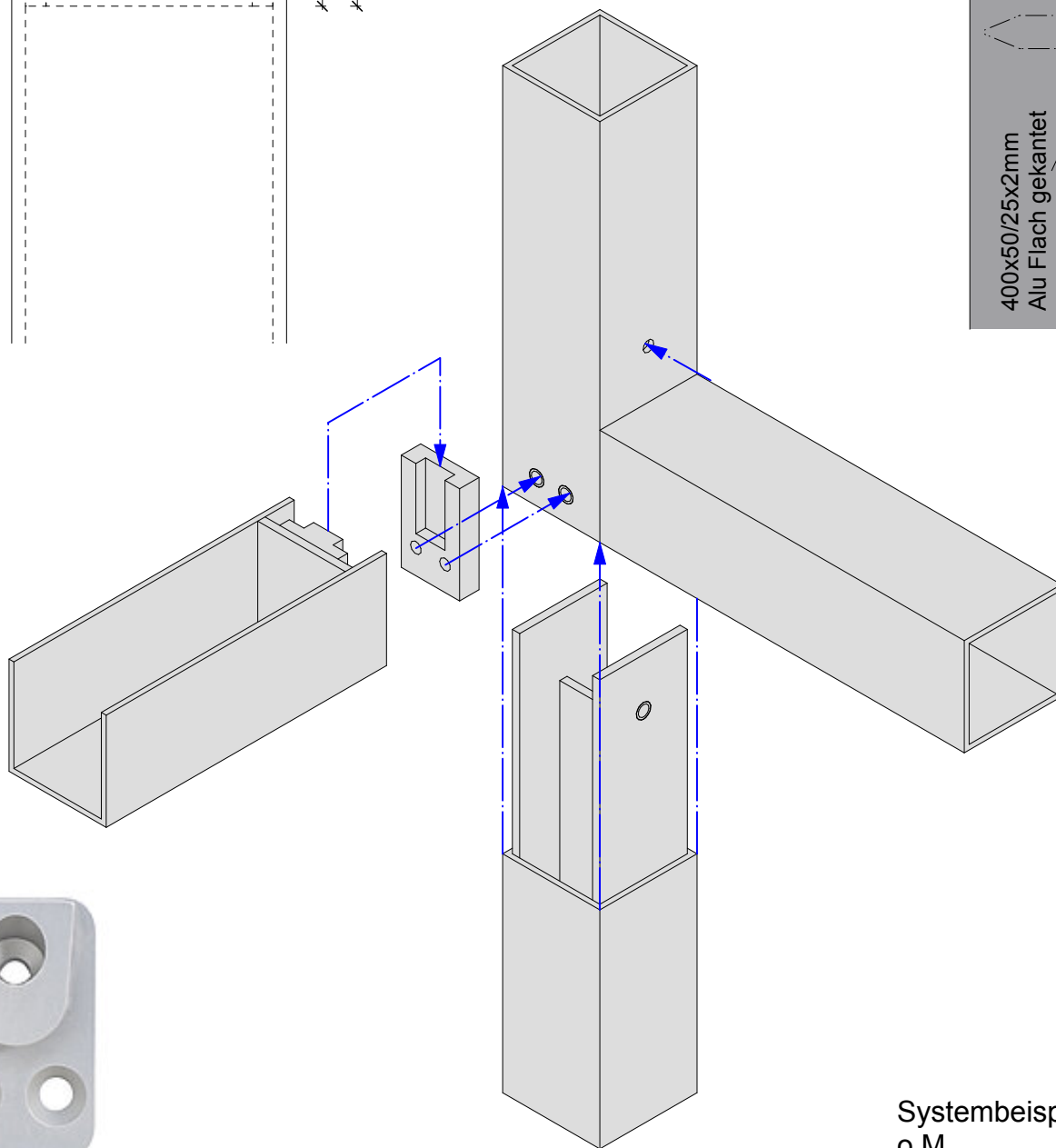
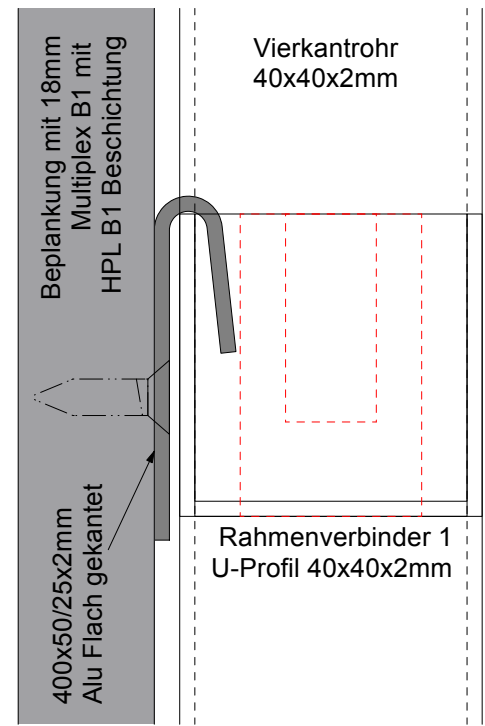
Horizontalschnitt



Einsteckprofil / Anschluss Stellfüße



Einhängung B1 Platte



bsp. Verbinder 24x40x12



Systembeispiel
o.M.

Vorabzug

Zeichnungscode	
Projekt	ADA Grundausrüstung
Bauherr	SKD Archiv der Avantgarden Große Meissner Straße 19 01097 Dresden
LPH	03-Entwurfsplanung
Darstellung	Stellwandssystem Detail
Bl.- Größe.	DIN A3
Maßstab	1:1
Datum	18.09.2024