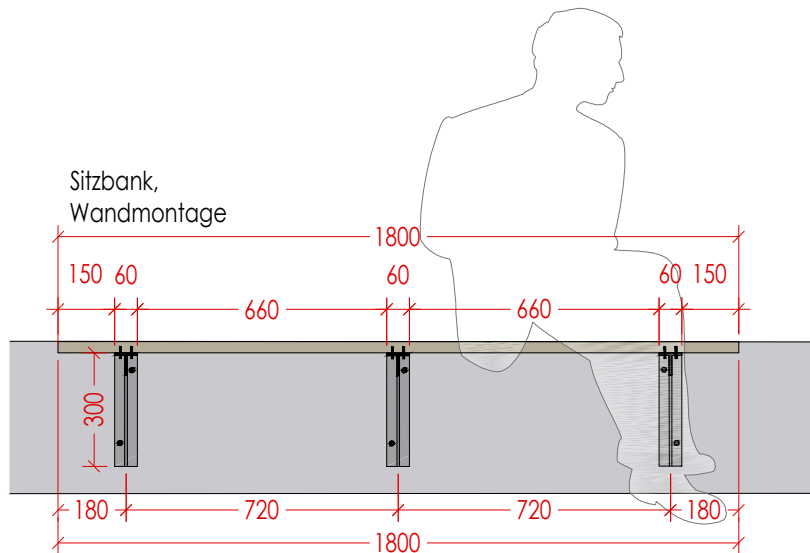
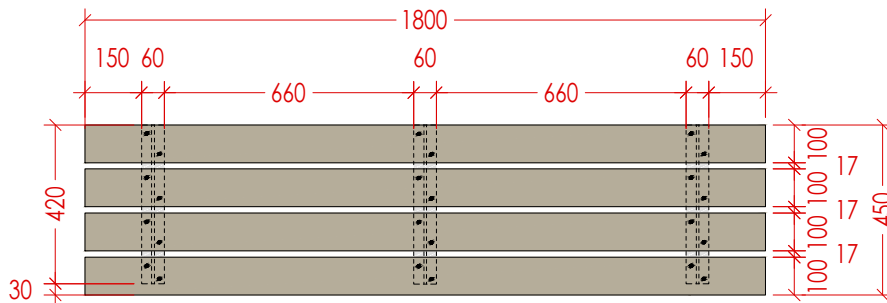


Querschnitt M1:20



Ansicht M1:20



Draufsicht M1:20

Betonwinkelstütze
15 cm stark

Maßangaben in mm.

ZUR KALKULATION

Index	Änderung	Datum	Gez.
DWG- Dateiname 1197_001_5_F_DT.dwg		Zeichnungscode 1197_001_5_F_DT560	
Landeshauptstadt Dresden Amt für Hochbau und Immobilienverwaltung PF 120020 01001 Dresden Tel. 488 38 20, Fax 488 38 17		Projekt 1197 - Kinderhaus Regenbogen Bischofsweg 17a 01099 Dresden Umbau, Modernisierung und Erweiterung	
Standortverwalter EB Kindertageseinrichtungen		Planungsphase 5 - Ausführungsplanung	
Darstellung 1197 - Freianlagen DT560 - Grundriss + Schnitte Sitzbank an Winkelstütze		Maßstab 1:20	Datum 01.10.2024
		Bl.- Größe. DIN A3	Projekt-Nr. HI.5511971
			Bl.-Nr. DT560