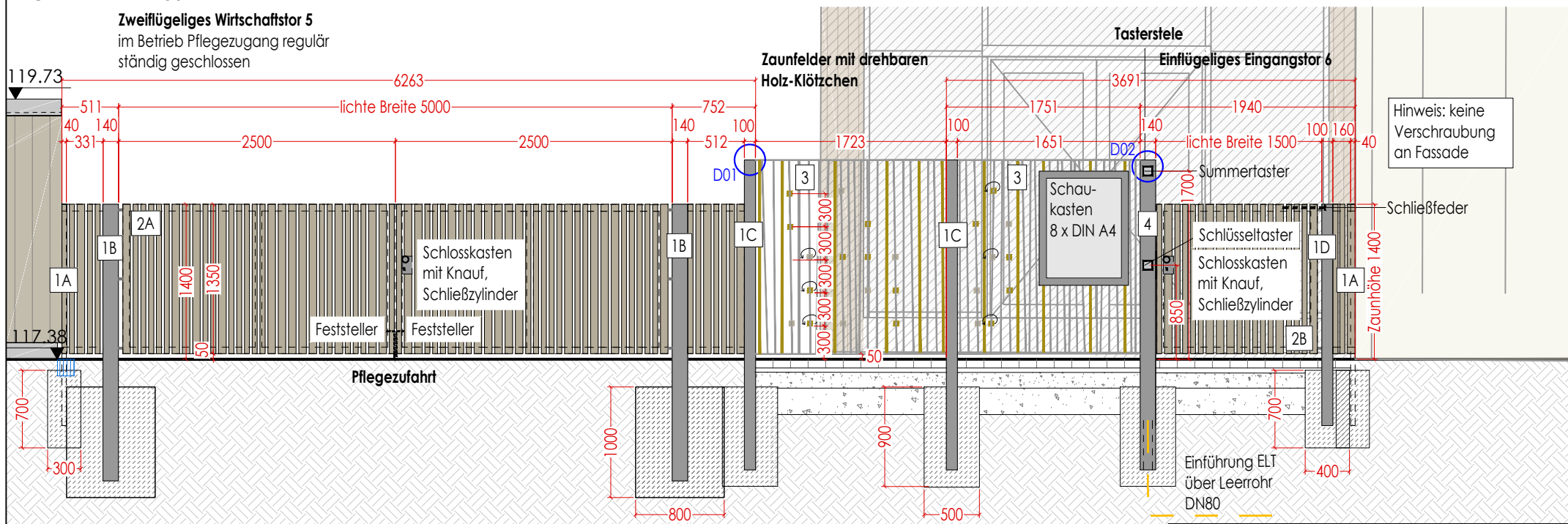
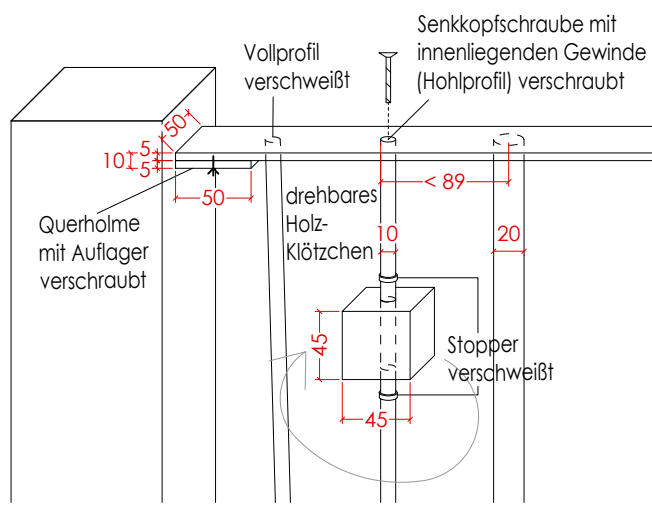


Grundriss M1:50

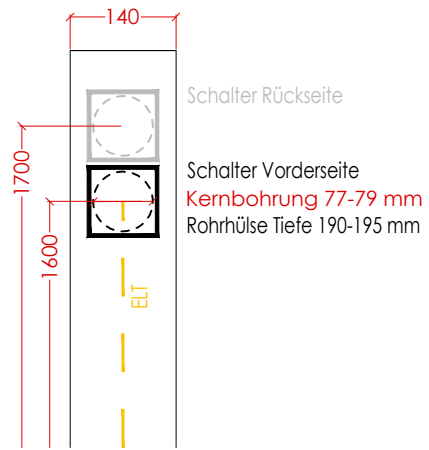
Zweiflügeliges Wirtschaftstor 5
im Betrieb Pflegezugang regulär
ständig geschlossen



Abwicklung Ansicht, Blick von außen nach innen M1:50



Detail 01, Prinzipskizze Zaunfeld M1:5



Detail 02, Kernbohrungen Schlüsseltaster M1:10

Alle metallischen Bauteile des Zaunes inklusive der Toranlagen sind in der Stahlgüte S235JR2 herzustellen. Die Pulverbeschichtung der verzinkten Pfosten und Bauteilen der Zaunfelder und Tore hat einheitlich in der Farbe RAL 7016 zu erfolgen.

- 1A Zaunfeldpfosten, 40 x 60 mm, Zaunhöhe 1400 mm, Pfostenlänge etwa 2000 mm, Bodeneinstand mindestens 600 mm
- 1B Anschlag- und Klobenpfosten Wirtschaftstor 5, 1400 mm OKG, Quadratpfosten 140 x 140 x 3 mm, Pfostenlänge etwa 2500 mm, Bodeneinstand mindestens 1000 mm
- 1C Zaunfeldpfosten, 1800 mm OKG, Quadratpfosten 100 x 100 x 3 mm, Pfostenlänge etwa 2800 mm, Bodeneinstand mindestens 1000 mm
- 1D Klobenpfosten Eingangstor 6, Quadratpfosten 100 x 100 x 3 mm, Pfostenlänge etwa 2400 mm, Bodeneinstand mindestens 600 mm
- 2A Zweiflügeliges Wirtschaftstor 5, Torhöhe 1400 mm, lichte Breite 5000 mm, umlaufender Rohrrahmen 40 x 80 x 2 mm, Verkleidung mit zwei verschiedenen breiten Holzlatten (Abstände < 2,5 mm), Holzart Lärche, Länge 1350 mm, inklusive Torscharniere M16, 90° Öffnungswinkel, Schlosskasten mit beidseitigen Knauf, Schließzylinder, Rohrrahmen-Einsteckschloss, sowie Seitenfeststeller je Flügel, Abstand Tor Erdoberfläche max. 89 mm
- 2B Einflügeliges Eingangstor 6, Torhöhe 1400 mm, lichte Breite 1500 mm, Rahmenprofil 40 x 60 x 2 mm, Verkleidung mit zwei verschiedenen breiten Holzlatten (Abstände < 2,5 mm), Holzart Lärche, Länge 1350 mm, inklusive Torscharniere M16, 90° Öffnungswinkel, Schlosskasten mit beidseitigen Knauf, Schließzylinder, Einsteckschloss, sowie Feststeller und Schließfeder, Abstand Tor Erdoberfläche max. 89 mm
- 3 Zaunfelder mit drehbaren Holz-Klötzchen, 1800 mm OKG, Quer- und Unterholm aus Flachstahl 50 x 10 mm (unterschiedliche Längen), vertikale und schräge Metallstäbe (Ø 10/20 mm) an Unterkonstruktion angeschweißt, Abstände Füllstäbe < 89 mm, zum Teil drei Holz-Klötzchen auf auswechselbaren Metallstäbe (innenliegendes Gewinde, Verschraubung an Quer- und Unterholm) aufgefädelt, Holz-Klötzchen: 45 x 45 x 45 mm, durch kreisrunde Stopper an jeweiligen Stelle fixiert, selektiv gelber Anstrich Metallstäbe und Holz-Klötzchen analog der Hausfassade (RAL 1027 Currygelb)
- 4 Tasterstele beim Eingangstor 6, 1800 mm OKG, Quadratpfosten 140 x 140 mm, Pfostenlänge etwa 2800 mm, Bodeneinstand mindestens 1000 mm, Schlüsseltaster in 850 mm Höhe für Barrierefreiheit, Summertaster in 1700 mm Höhe, Kernbohrungen ELT (Ø 77-79 mm) an beiden Seiten Stele führen zu höhenmäßig leicht versetzten Tastern

Maßangaben in mm.

ZUR KALKULATION

Index	Änderung	Datum	Gez.
DWG- Dateiname	1197_001_5_F_DT.dwg	Zeichnungscode	1197_001_5_F_DT541.2
Landeshauptstadt Dresden Amt für Hochbau und Immobilienverwaltung PF 120020 01001 Dresden Tel. 488 38 20, Fax 488 38 17		Projekt 1197 - Kinderhaus Regenbogen Bischofsweg 17a 01099 Dresden Umbau, Modernisierung und Erweiterung	
Standortverwalter		Planungsphase	
EB Kindertageseinrichtungen		5 - Ausführungsplanung	
Darstellung		Maßstab	Datum
Freianlagen		1:50-1:5	01.10.2024
DT541.2 - Grundriss + Schnitte			Projekt-Nr.
Tor und Zaun Haupteingang			HI.5511971
	Bl.- Größe.	Bl.-Nr.	
	DIN A3	DT541.2	