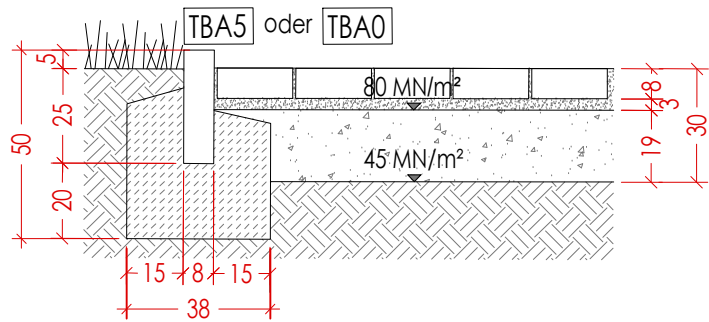


PF
30

Sickerpflaster, begehbar - AUFBAU 30 CM

- 8 cm Sickerpflaster
- 3 cm Bettung 0/5, Brechsand-Splitt-Gemisch
- 19 cm Kombinierte Frostschutz- und Tragschicht 0/32 80 MN/m²

30 cm Gesamtaufbau
Einfassung Tiefbord
Beton 8 x 30 cm, Anschlag 5 cm mit Betonrückenstütze

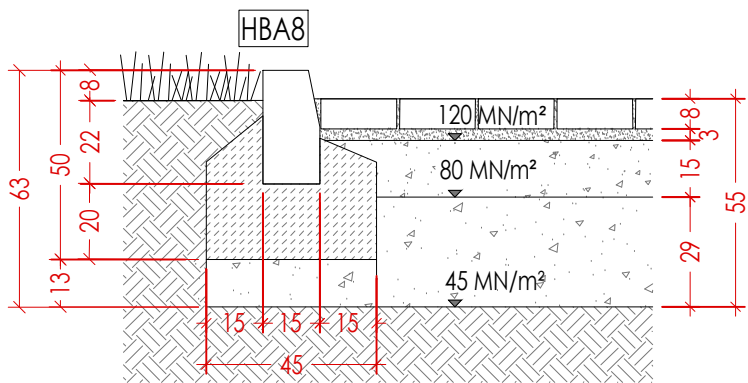


PF
55

Sickerpflaster, STP befahrbar - AUFBAU 55 CM

- 8 cm Sickerpflaster, Reihenverband
- 3 cm Bettung 0/5, Brechsand-Splitt-Gemisch
- 15 cm Schottertragschicht 0/32 120 MN/m²
- 29 cm Frostschuttschicht 0/45 80 MN/m²
- 55 cm Gesamtaufbau

Einfassung Hochbord
Beton 12/15/30 cm, Anschlag 8 cm mit Betonrückenstütze

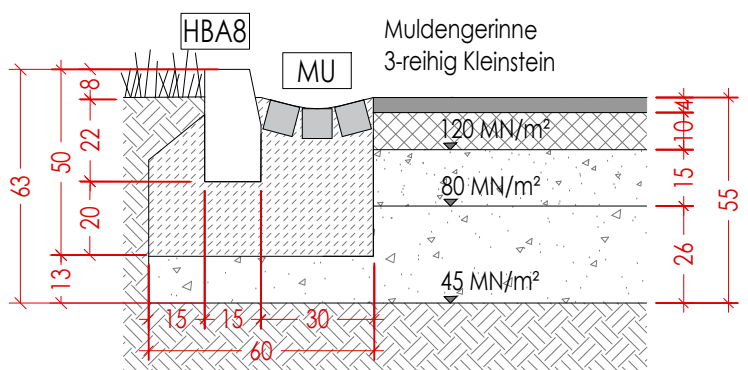


AS
55

Asphalt, befahrbar (16t) - AUFBAU 55 CM

- 4 cm Asphaltdeckschicht AC 11 D N
- 10 cm Asphalttragschicht AC 22 T S
- 15 cm Schottertragschicht 0/32 120 MN/m²
- 26 cm Frostschuttschicht 0/45 80 MN/m²
- 55 cm Gesamtaufbau

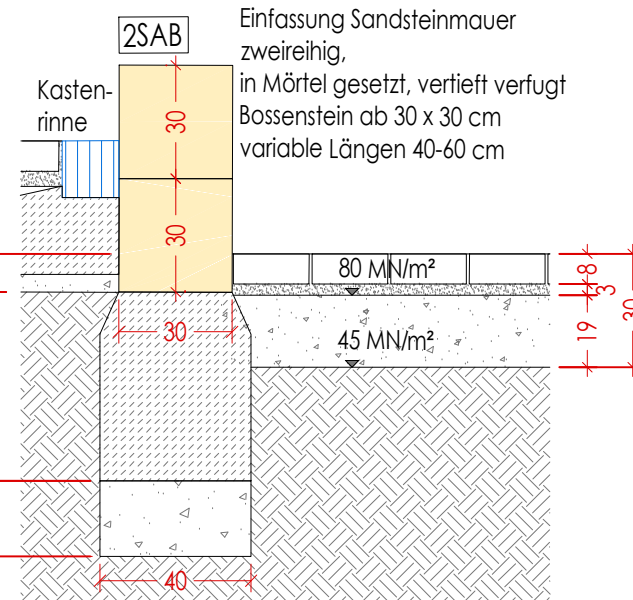
Einfassung Hochbord
Beton 12/15/30 cm, Anschlag 8 cm mit Betonrückenstütze



BP
30

Betonplatten, begehbar - AUFBAU 30 CM

- 8 cm Betonplatten bzw. Pflaster
- 3 cm Bettung 0/5, Brechsand-Splitt-Gemisch
- 19 cm Kombinierte Frostschutz- und Tragschicht 0/32 80 MN/m²
- 30 cm Gesamtaufbau

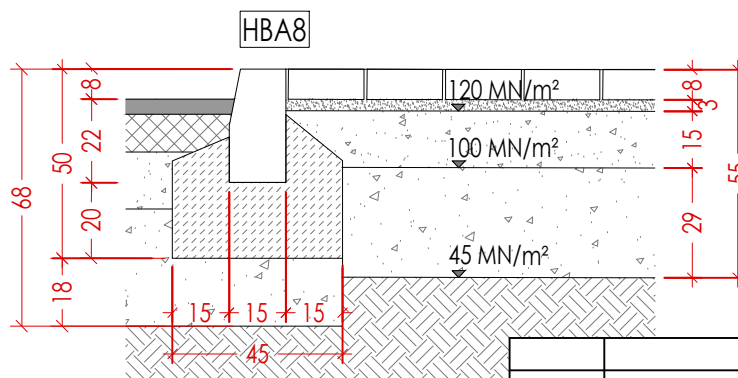


BP
55

Betonplatten, befahrbar - AUFBAU 55 CM

- 8 cm Betonplatten
- 3 cm Bettung 0/5, Brechsand-Splitt-Gemisch
- 15 cm Schottertragschicht 0/32 120 MN/m²
- 29 cm Frostschuttschicht 0/45 80 MN/m²
- 55 cm Gesamtaufbau

Einfassung Hochbord
Beton 12/15/30 cm, Anschlag 8 cm mit Betonrückenstütze

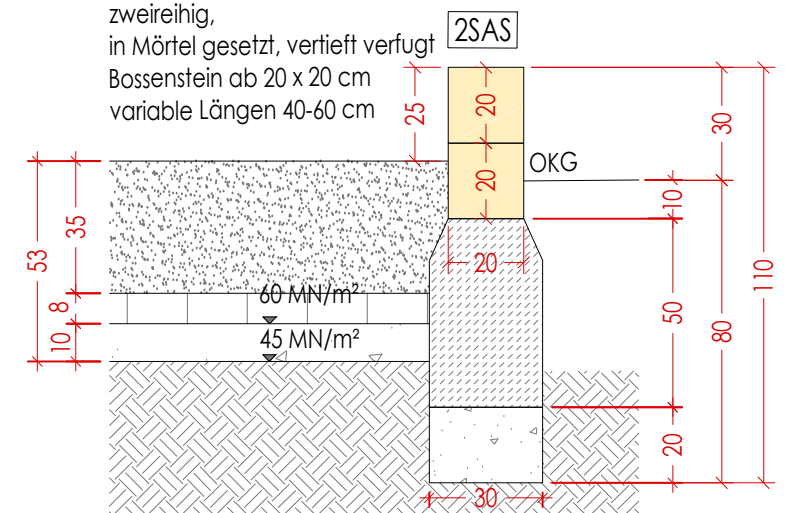


SD
35

Spielsandflächen - AUFBAU 35 CM

- 35 cm Spielsand 0/2
- 8 cm Betonplatte (Zwischenlager) 60 MN/m²
- 10 cm Mineraltragschicht 0/32 o. 2/32 45 MN/m²
- 53 cm Gesamtaufbau

Einfassung Sandsteinmauer zweireihig, in Mörtel gesetzt, vertieft verfugt
Bossenstein ab 20 x 20 cm variable Längen 40-60 cm

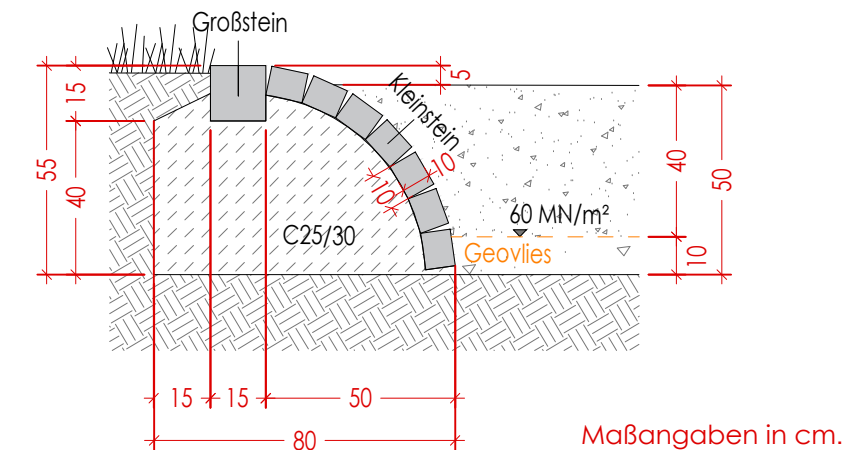


FSK
40

Fallschutzkies - AUFBAU 40 CM

- 40 cm Fallschutzkies 2-8 60 MN/m²
- 3 mm Geovlies 300 g/m²
- 10 cm Mineraltragschicht 0/32 o. 2/32
- 50 cm Gesamtaufbau

Einfassung Pflasterbogen Granit bündig mit bef. Flächen mit Betonrückenstütze



ZUR KALKULATION

| Index | Änderung | Datum | Gez. |
|--|----------|--|------------------------|
| DWG- Dateiname 1197_001_5_F_DT.dwg | | Zeichnungscode 1197_001_5_F_DT530 | |
| Landeshauptstadt Dresden Amt für Hochbau und Immobilienverwaltung PF 120020 01001 Dresden Tel. 488 38 20, Fax 488 38 17 | | Projekt 1197 - Kinderhaus Regenbogen Bischofsweg 17a 01099 Dresden Umbau, Modernisierung und Erweiterung | |
| Standortverwalter EB Kindertageseinrichtungen | | Planungsphase 5 - Ausführungsplanung | |
| Darstellung Freianlagen DT530 - Schnitt Regelquerschnitt | | Maßstab 1:20 | Datum 01.10.2024 |
| | | | Projekt-Nr. HI.5511971 |
| | | Bl.- Größe. DIN A3 | Bl.-Nr. DT530 |