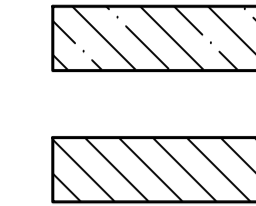
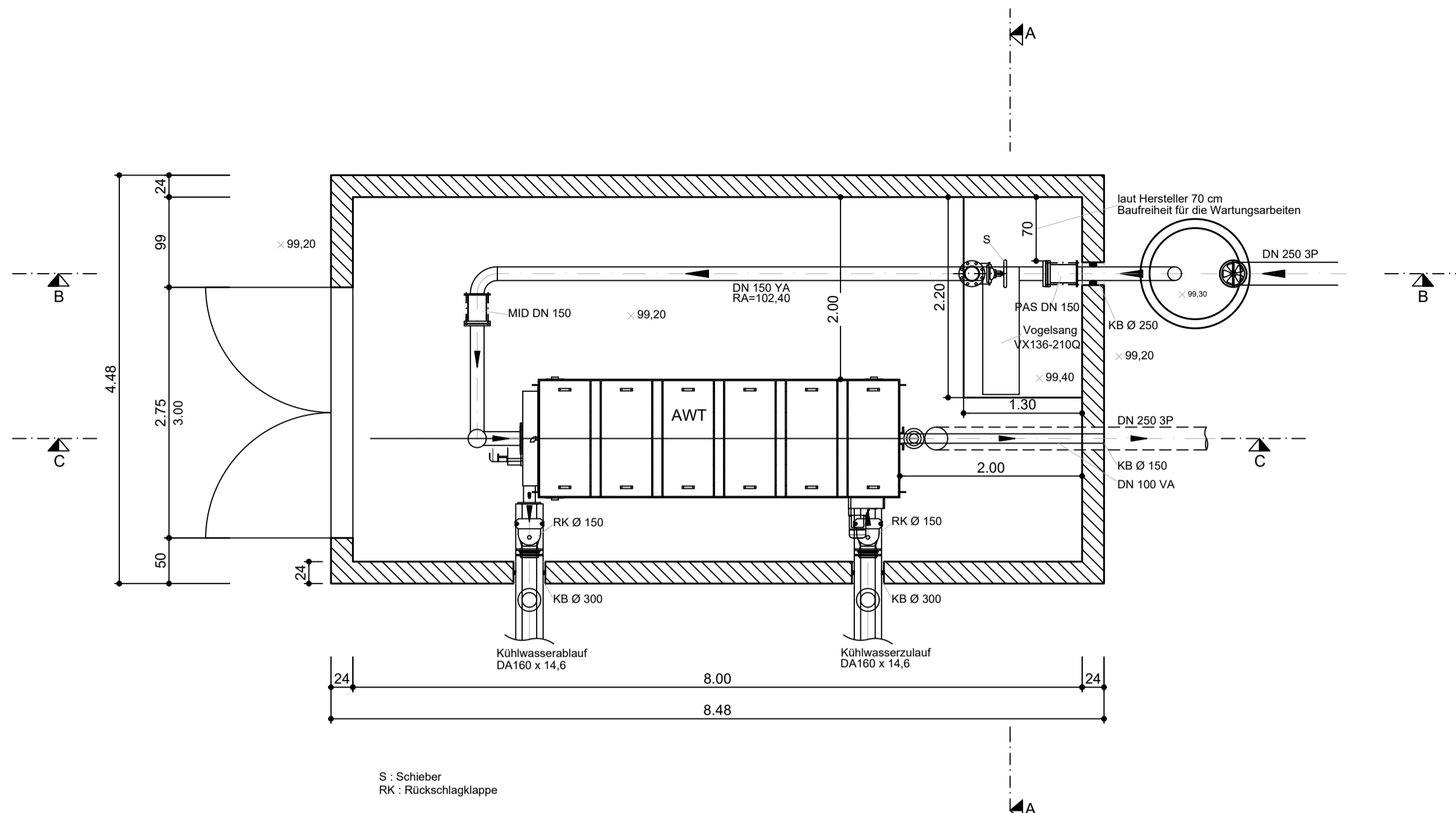


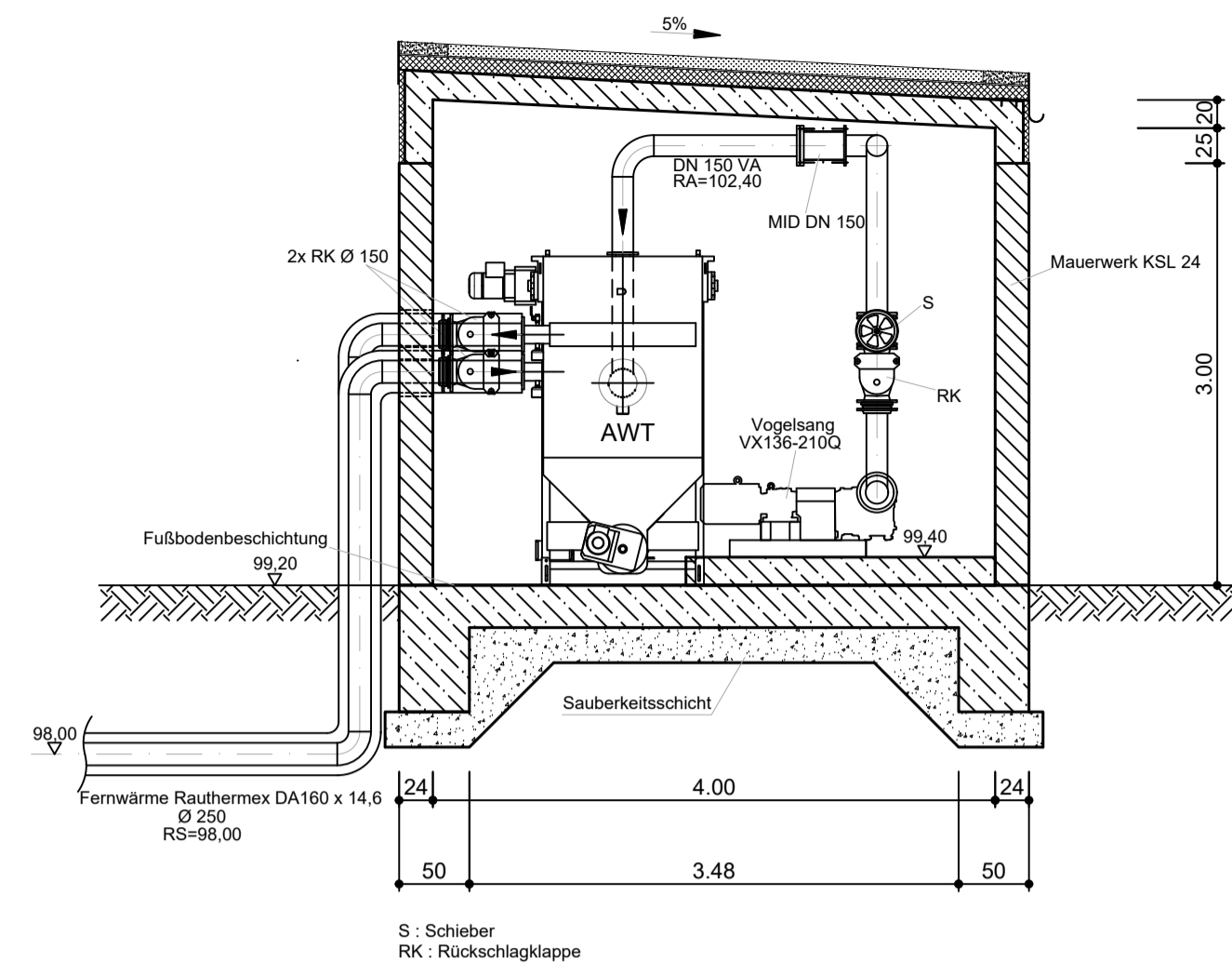
Legende:



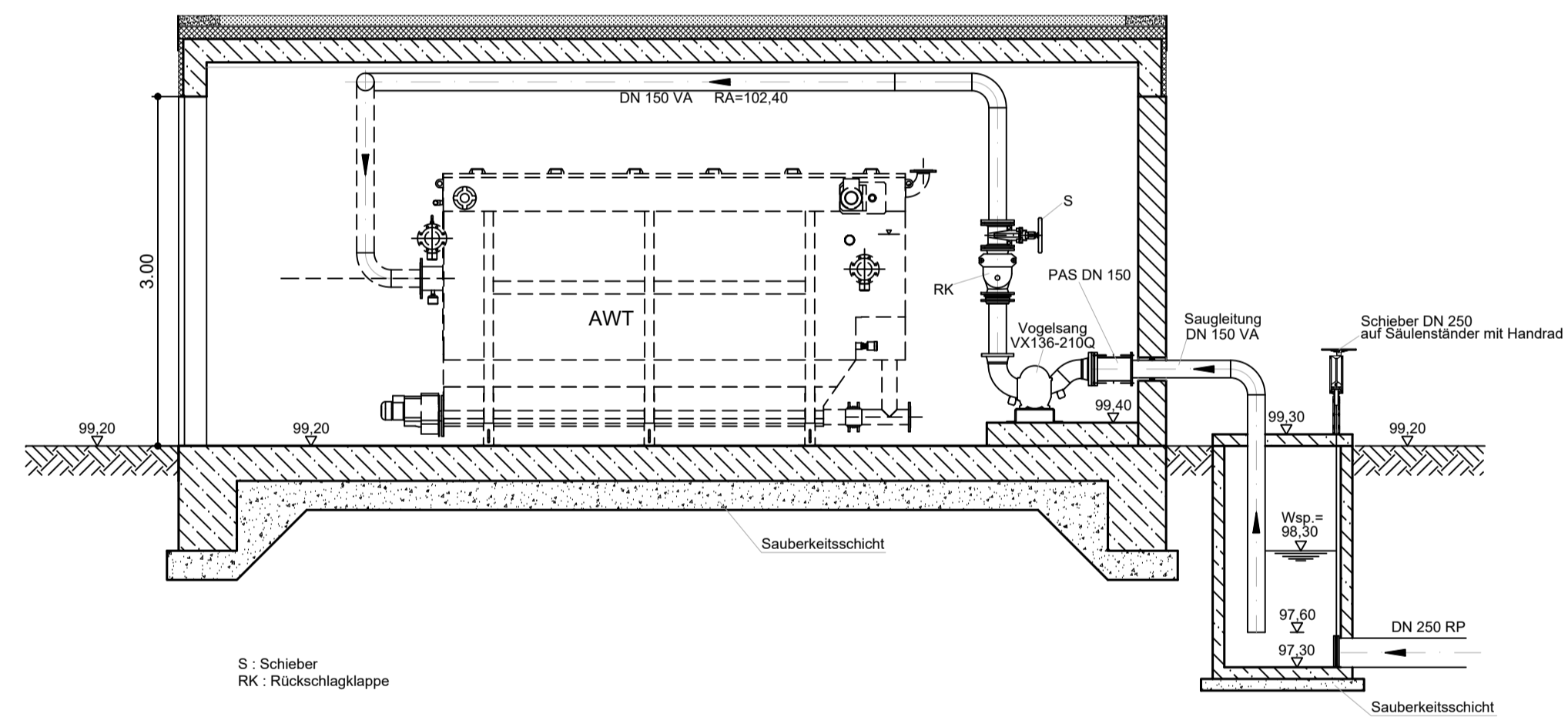
Stahlbeton
Mauerwerk



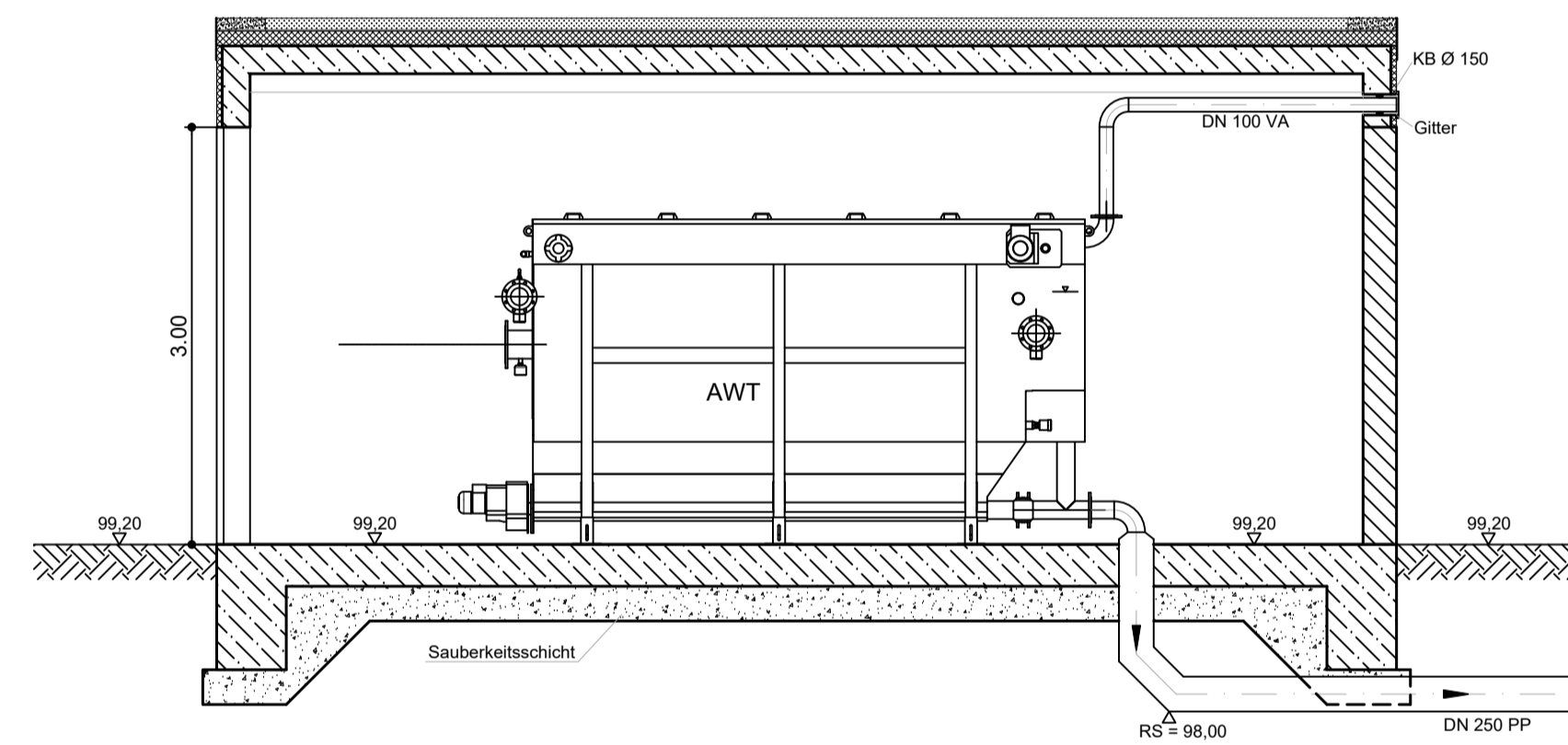
GRUNDRISS M= 1:50



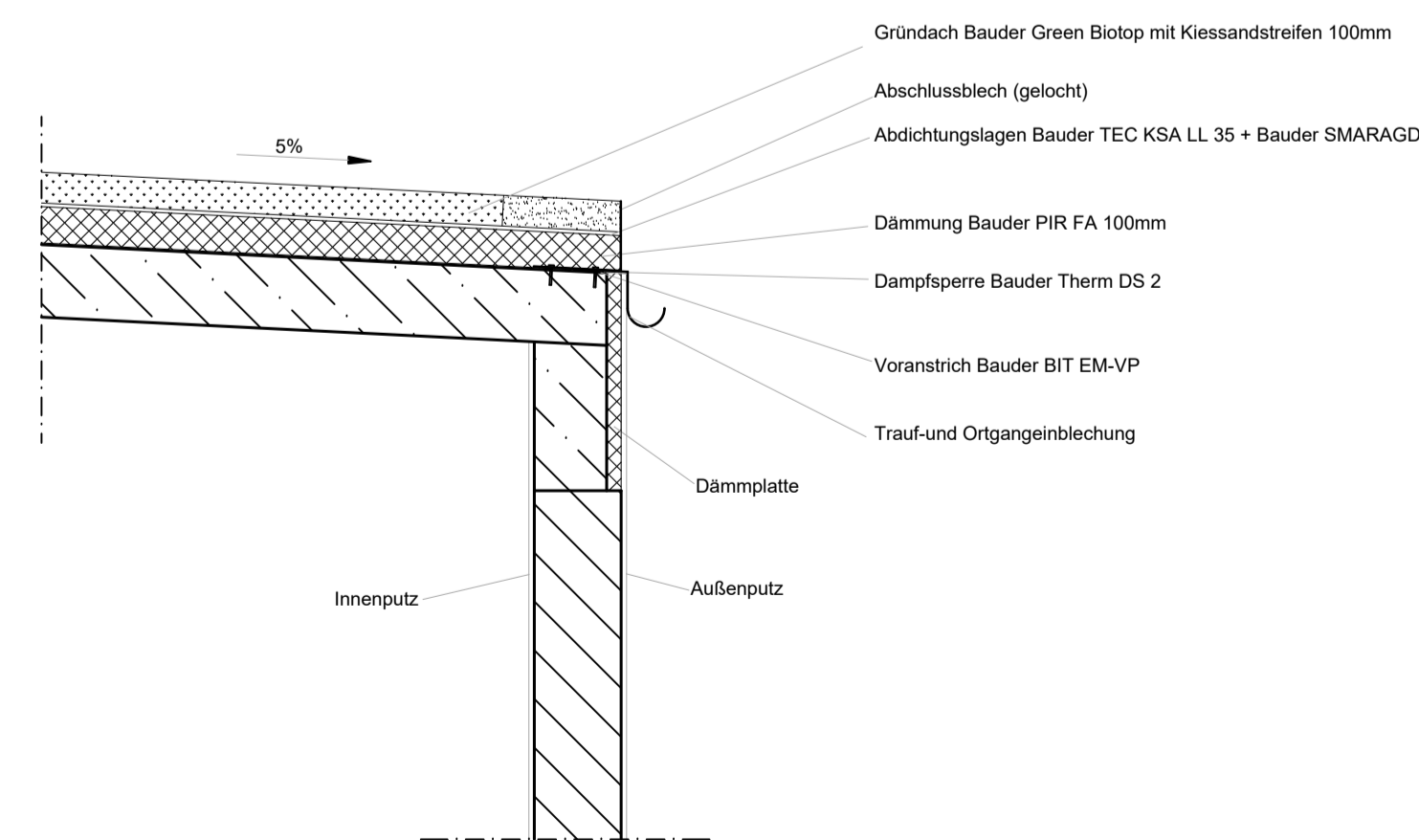
SCHNITT A-A M= 1:50



SCHNITT B-B M= 1:50



SCHNITT C-C M= 1:50



DACHDETAIL M= 1:20

AUSFÜHRUNGSPLANUNG
Stand: 30.10.2024

Nr.	Änderungen	geändert	Name	geprüft	Name

Abwasserzweckverband
"Mittlere Mulde"
Maxim-Gorki-Platz 1
04838 Eilenburg



Bauvorhaben :
Modernisierung Heizungsanlage KA Eilenburg

Gebäude AWT
Grundriss, Schnitte, Dachdetail

Bea.	30.10.2024	Müller, Otte	Projekt - Nr. :	0461 EIL 1
Gez.	30.10.2024	Taye	Plan Nr. :	2024-22
Gep.	30.10.2024	Müller	Beilage :	3
Maßstab :			1:50 & 1:20	

ENTWURFSVERFASSER:

SCHNEEBERG UND KRAUS

91338 Igensdorf
Gräfenberger Str. 5
09192 - 9959980
Fax 09192 - 9959982
email info@schneeberg-kraus.de

04425 Taucha
Pönitzer Weg 2
034296-149264
email auk-ozg@-online.de

Taucha, den