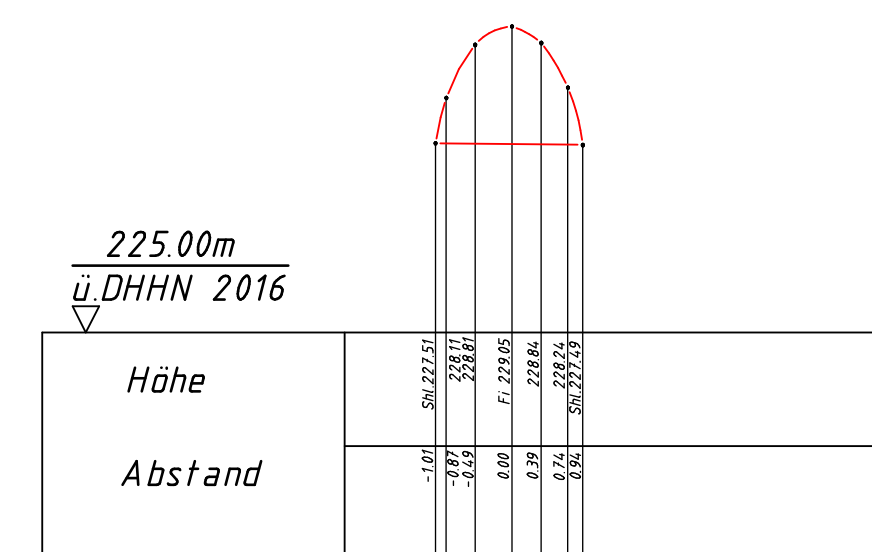
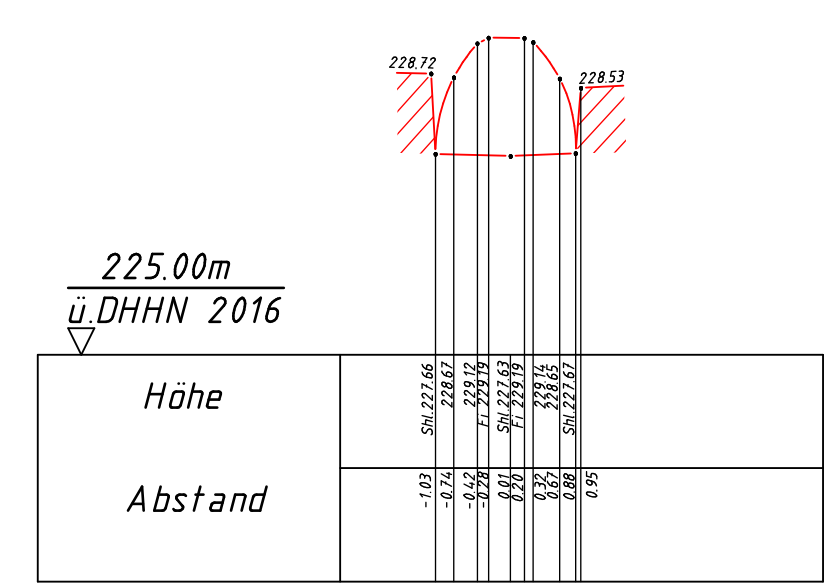


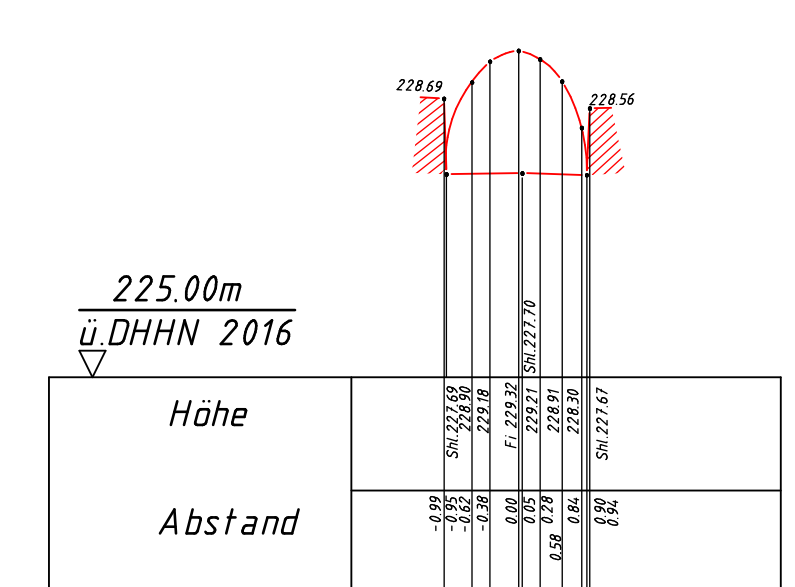
Hinweis: Die Flurstücksgrenzen entsprechen der Automatischen Liegenschaftskarte (ALK) und dienen nur zur Übersichtszwecke.



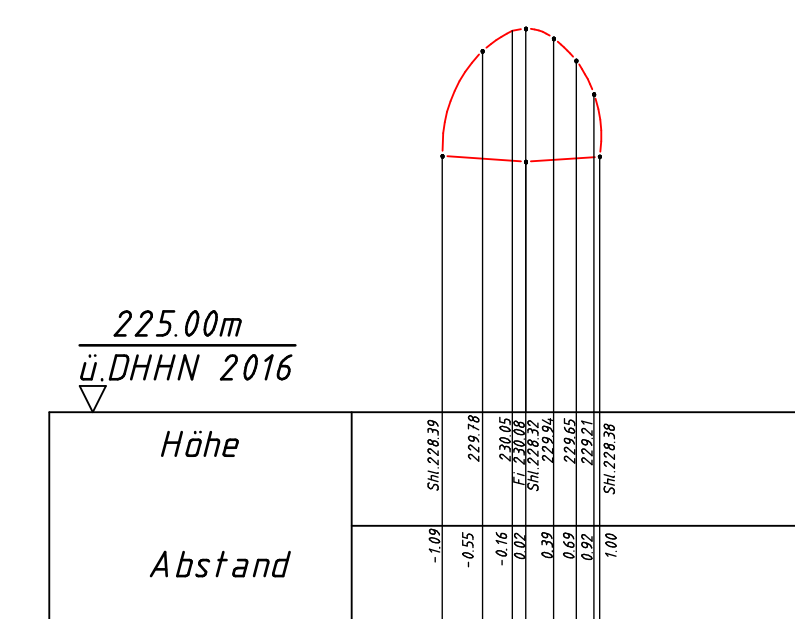
Profil A



Profil B



Profil C



Profil D



Einlaufbauwerk oberstrom



Auslaufbauwerk unterstrom

Zeichenerklärung

↑	Wegweiser/Verkehrsschild	RGS	Rasengrastersteine
⊕	Grenzpunkt aufgemessen	HGT	Hydraul. gebundene Tragschicht
⊙	Grenzpunkt digitalisiert	BB	Bitumenbelag
➤	Durchlass	BPI	Betonplatten
⊖	Schacht rund/eckig	B	Betonfläche
⊖	Straßeneinlauf/Hofeinlauf	BPH	Betonpflaster
⊖	Laubbaum / Nadelbaum	GP	Großpflaster
+	Schieber allgemein	KP	Kleinpflaster
W+G	W-Wasser G-Gas	SD	Schotterdecke
⊖	Mauer (frei stehend)	SSD	sandgeschleimte Schotterdecke
⊖	Stützmauer	WBS	Wasserbausteine
⊖	Ober-/Unterflurhydrant	Bankett	Bankett
⊖	Kilometerstein	⊖	% Querneigung in ‰
---	Trennlinie Deckschicht	⊖	Mast mit Lampe
---	Nutzungsartengrenze	⊖	Stahl/Holz/Stahlbeton
⊖	Holzraum	⊖	Mast
⊖	Geländer	⊖	Stahl/Holz/Stahlbeton
⊖	Schutzplanke	⊖	Laub-/Nadel-/Mischwald
⊖	ENSO/Schachtverteilung		Wiese / Grünfläche
⊖	Höhenfestpunkt	⊖	Gebüsch/Gebüschfläche
⊖	Fahnenstange	⊖	Gartenland

Auftraggeber **Große Kreisstadt Radeberg**
 Bauamt Radeberg
 01454 Radeberg Markt 17-19

Auftragnehmer **VERMESSUNG**
 UBER TAGE UNTER TAGE
LUTZ MARSCHNER

VERMESSUNGSGES. LUTZ MARSCHNER
 Prof. Dr. rer. oec. Lutz Marschner
 01711 4111111
 01711 4111111
 01711 4111111

Lagebezug: ETR89/UTM33
 Landesr. Bauzonen
 Gemarkung Radeberg
 Höhenbezug: DHHN 2016
 Gemeinde: Radeberg
 Flurstück: diverse

Datum	Name	Unterschrift
08/2020	Marschner	
08/2020	Marschner	
09/2020	Marschner	

Auftragsnr.: A 2020 028
 Phase: Entwurfsvermessung
 Plan-Nr.:
 Exs. 1 - Nummer
 Maßstab:
 1 : 200/100 (ml)
 Blatt 1
 2 Bl.