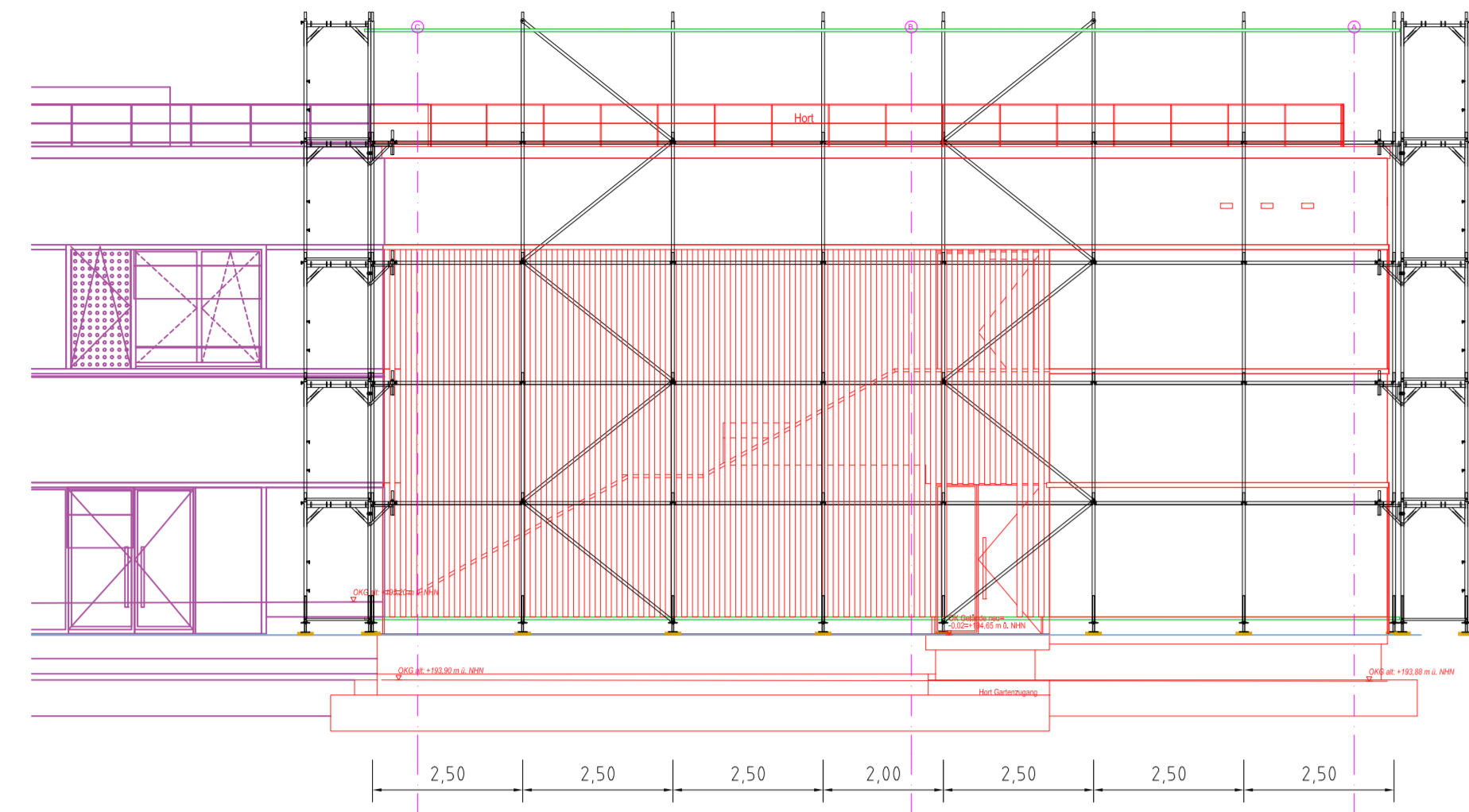


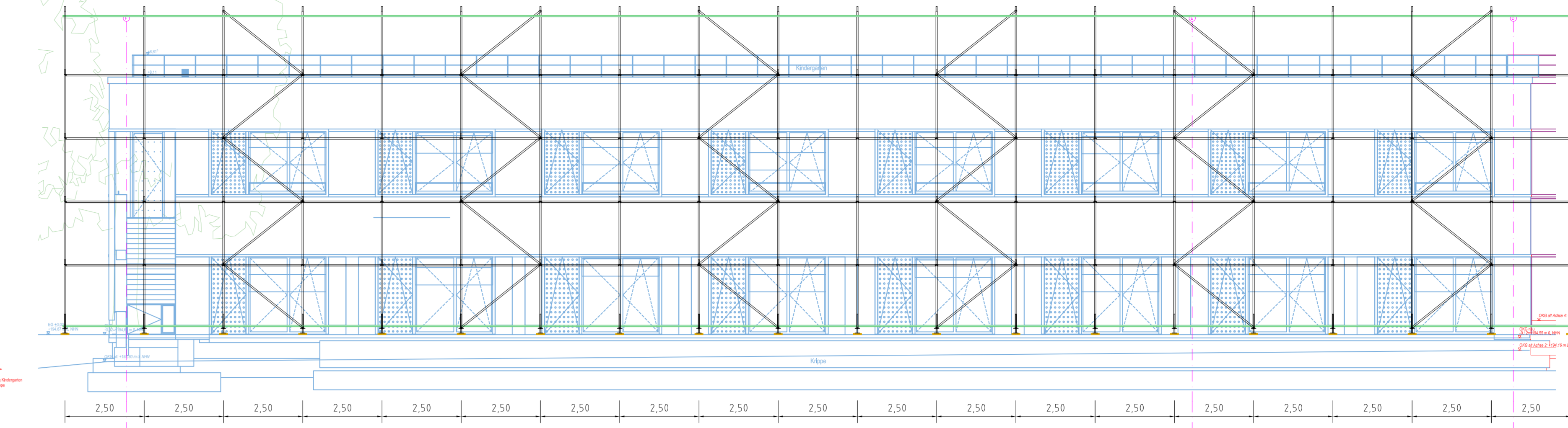
Ansicht Ost BT2 M 1:100



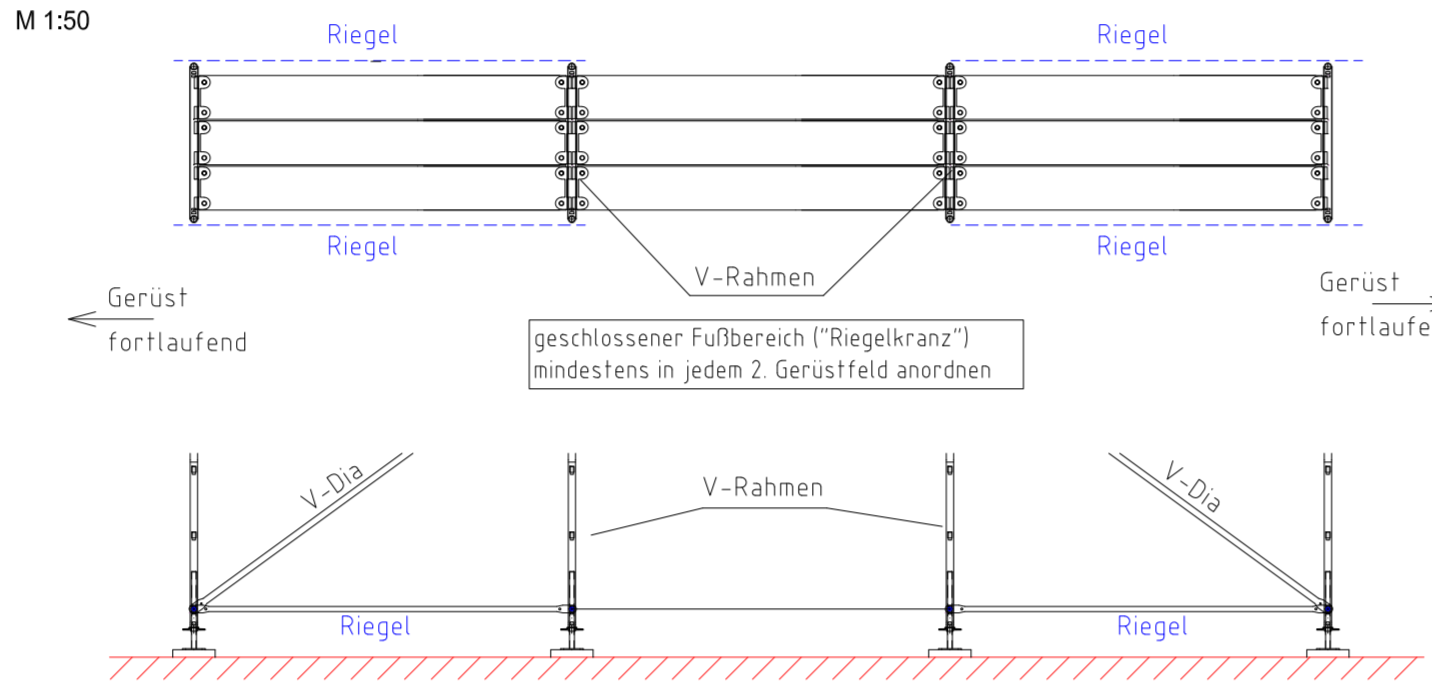
Ansicht Ost BT3 M 1:100



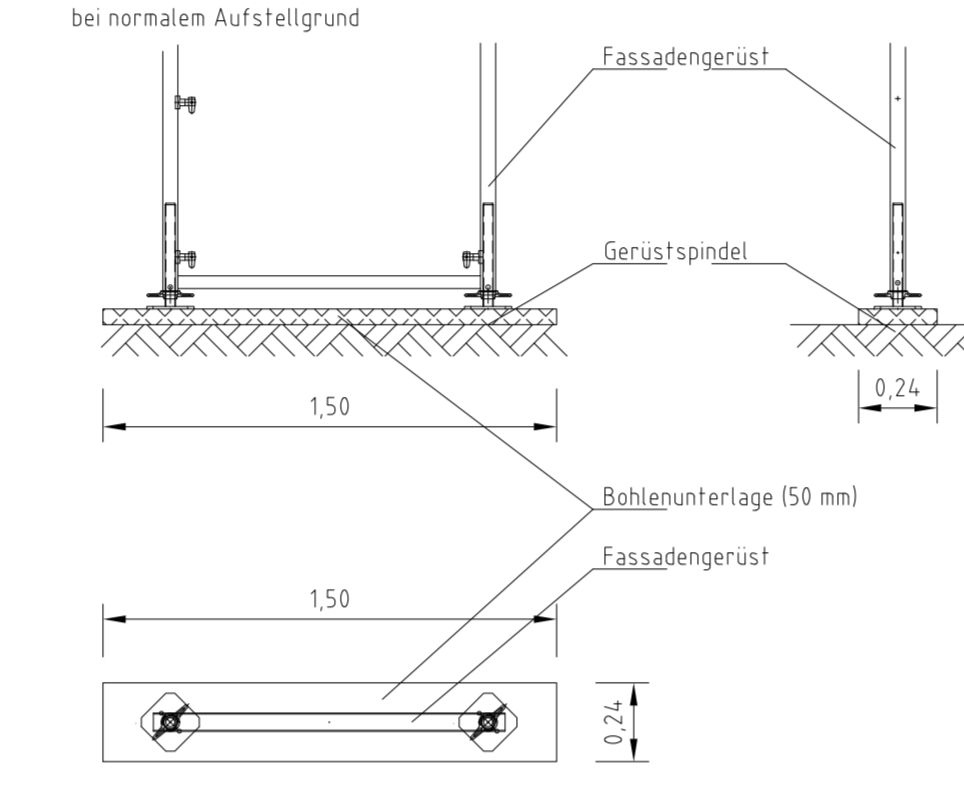
Ansicht Ost BT1 M 1:100



Detail Fußbereich (SW09) M 1:50



Detail Gerüstfuß M 1:25



Grundriss Dachaufsicht M 1:100

Verkehrslast LK 3 \approx 2kN/m² auf 1,5 Belagebenen
Gerüstsystem Fassadengerüst SW09 mit 1bohliger Innenkonsole oder Innengeländer Modultürst als Stützgerüst
Gerüstbekleidung keine
Verankerung nach Zulassung und Aufbau- und Verwendungsanleitung

Grundsammlung

Grundsammlung

Grundsammlung

Grundsammlung

Grundsammlung

Grundsammlung

Grundsammlung

Grundsammlung

Grundsammlung

Grundsammlung

Grundsammlung

Grundsammlung

Grundsammlung

Grundsammlung

Grundsammlung

Grundsammlung

Grundsammlung

Grundsammlung

Grundsammlung

Grundsammlung

Grundsammlung

Grundsammlung

Grundsammlung

Grundsammlung

Grundsammlung

Grundsammlung

Grundsammlung

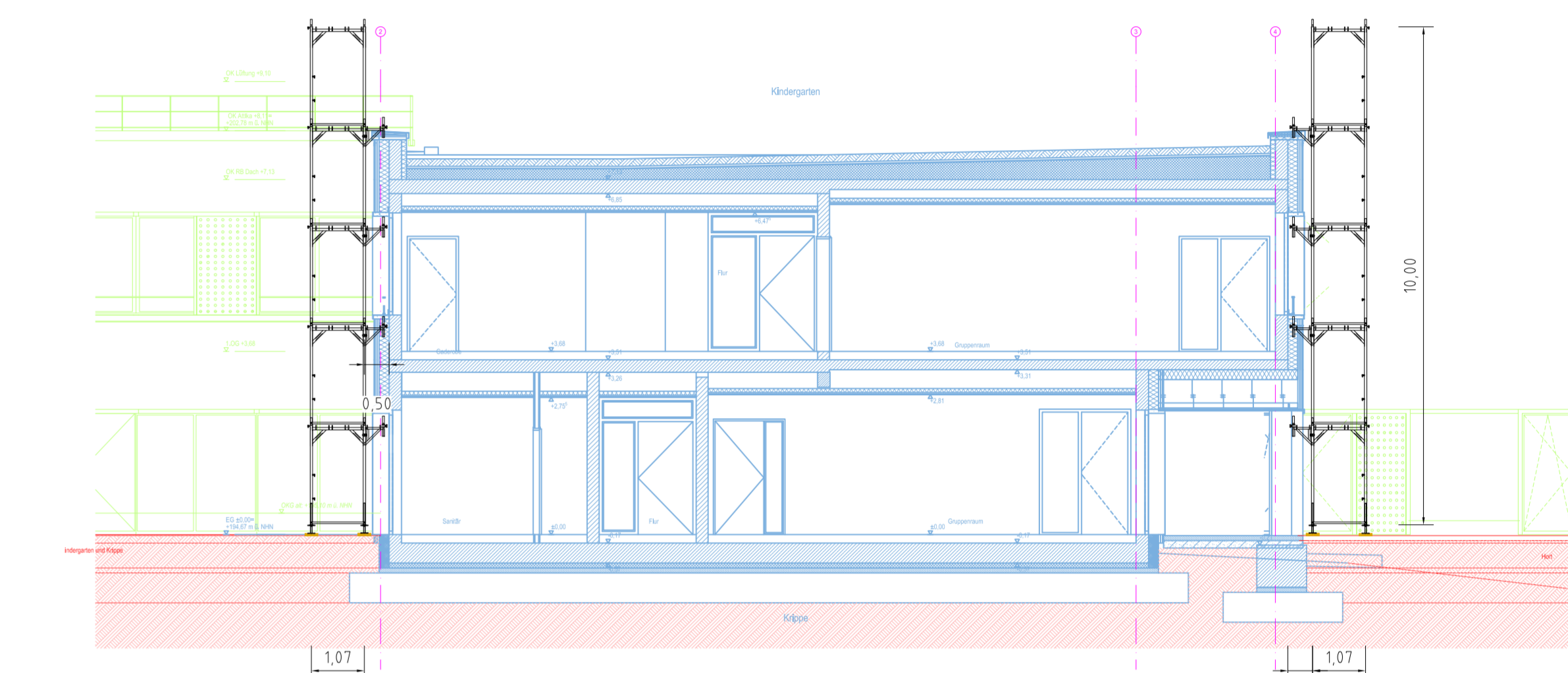
Grundsammlung

Grundsammlung

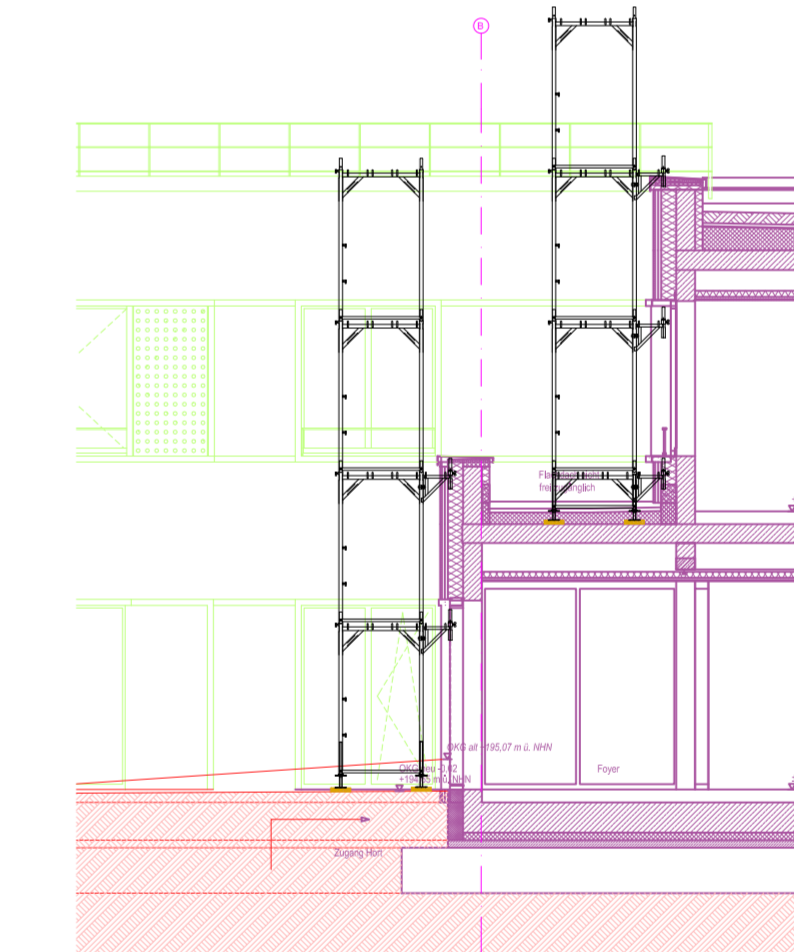
Grundsammlung

Grundsammlung

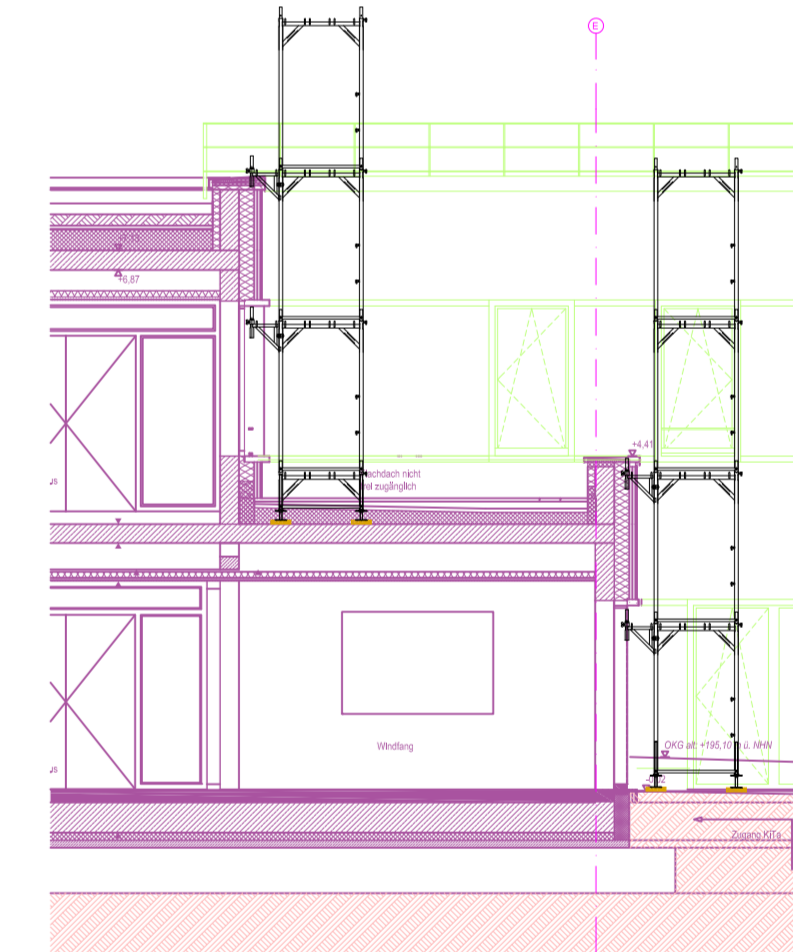
Schnitt A-A BT1 M 1:100



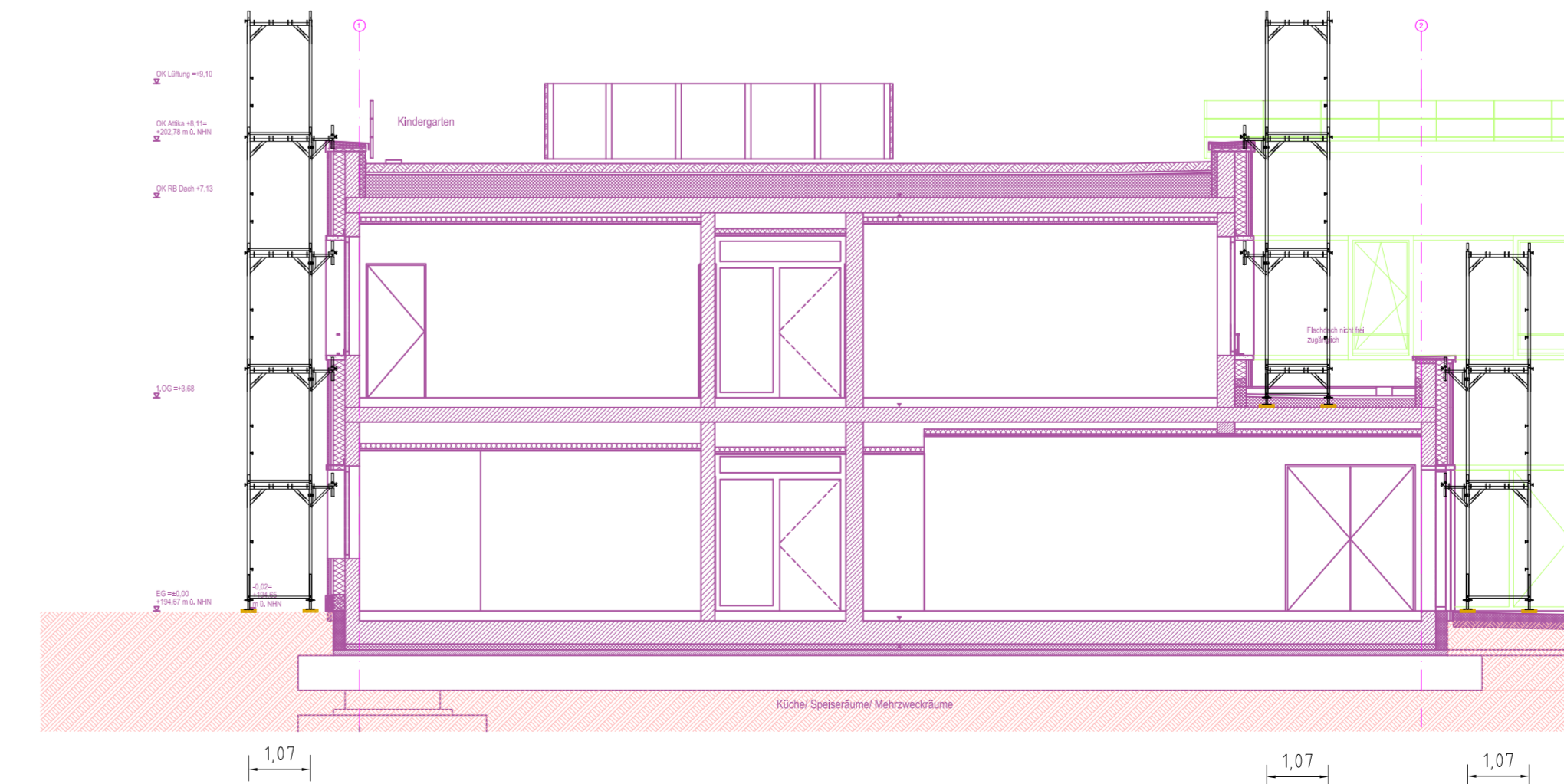
Schnitt B-B BT3 M 1:100



Schnitt B-B BT3 M 1:100



Schnitt C-C BT3 M 1:100



Norden

Süden

Westen

Vorliegender Ausführungszeichnung basiert auf der Grundlage von zur Verfügung gestellter Unterlagen und Fotos. Eventuelle maßliche Abweichungen, die sich daraus ergeben, sind vor Ort zu prüfen und gegebenenfalls sind die Gerüste statisch und konstruktiv gleichwertig anzupassen.

Der Aufbau der Gerüste erfolgt unter Beachtung und Einhaltung der zur Zeit gültigen Normen und Vorschriften, der Zulassungen und der Aufbau- und Verwendungsanleitungen der jeweiligen Gerüste sowie der statischen Berechnung.

Die Abbildung der Lasten aus dem Gerüst ist nicht Bestandteil vorliegender statischer Berechnung. Für die Verankerung sind ggf. Ausweichmaße mit einem Dübeldurchmesser vorzunehmen. Der Pföhlungsumfang beträgt 10% bei Beton bzw. 30% bei Mauerwerk von der Gesamtanzahl aller Verankerungen. Die Abstellbarkeit der Vertikal- und Horizontallasten in den Baugrund wird vorausgesetzt.

Index	Beschreibung	Verfasser	Datum
1			
2			
3			
4			
5			
6			
7			
8			
9			
10			
11			
12			
13			
14			
15			
16			
17			
18			
19			

Firma:	Landeshauptstadt Dresden	Zeichnungs-Nr.:	24-52587-184-1-03
Bearbeiter:	Kita und Hort Heideland	Maßstab:	1:100
Verfasser:	freistehende Fassadengerüste mit Stützgerüst	Bearbeiter:	R. Roth-Hesse
Verfasser:	SW09 mit Innengeländer oder 1bohliger Konsole	Zeichner:	R. Roth-Hesse
		Datum:	26.10.2024
		Datum:	26.10.2024