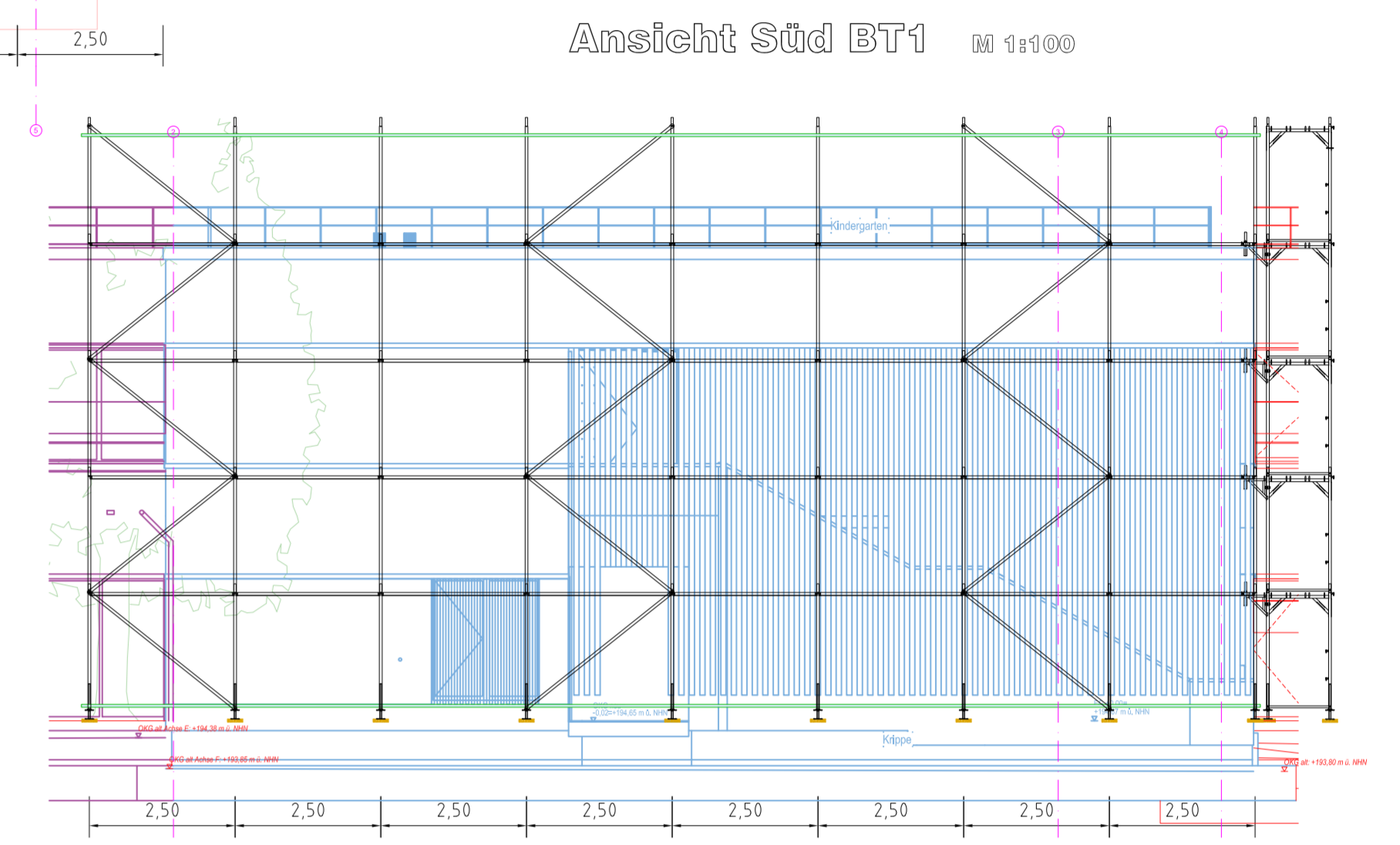
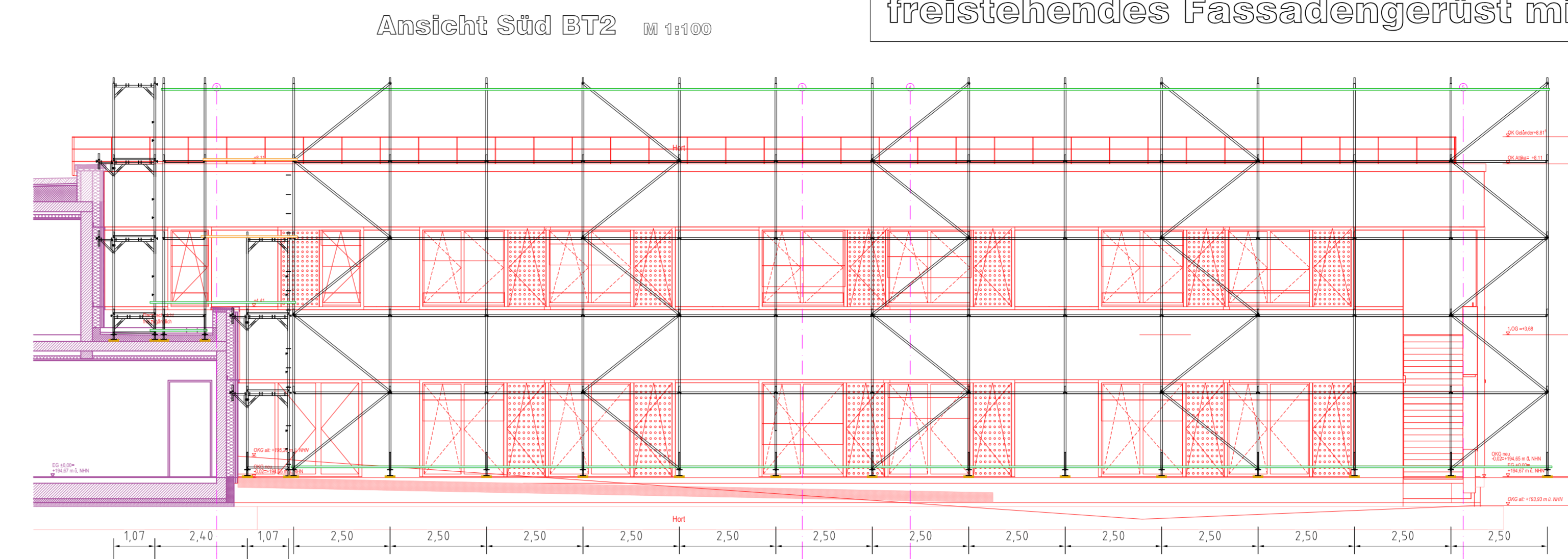
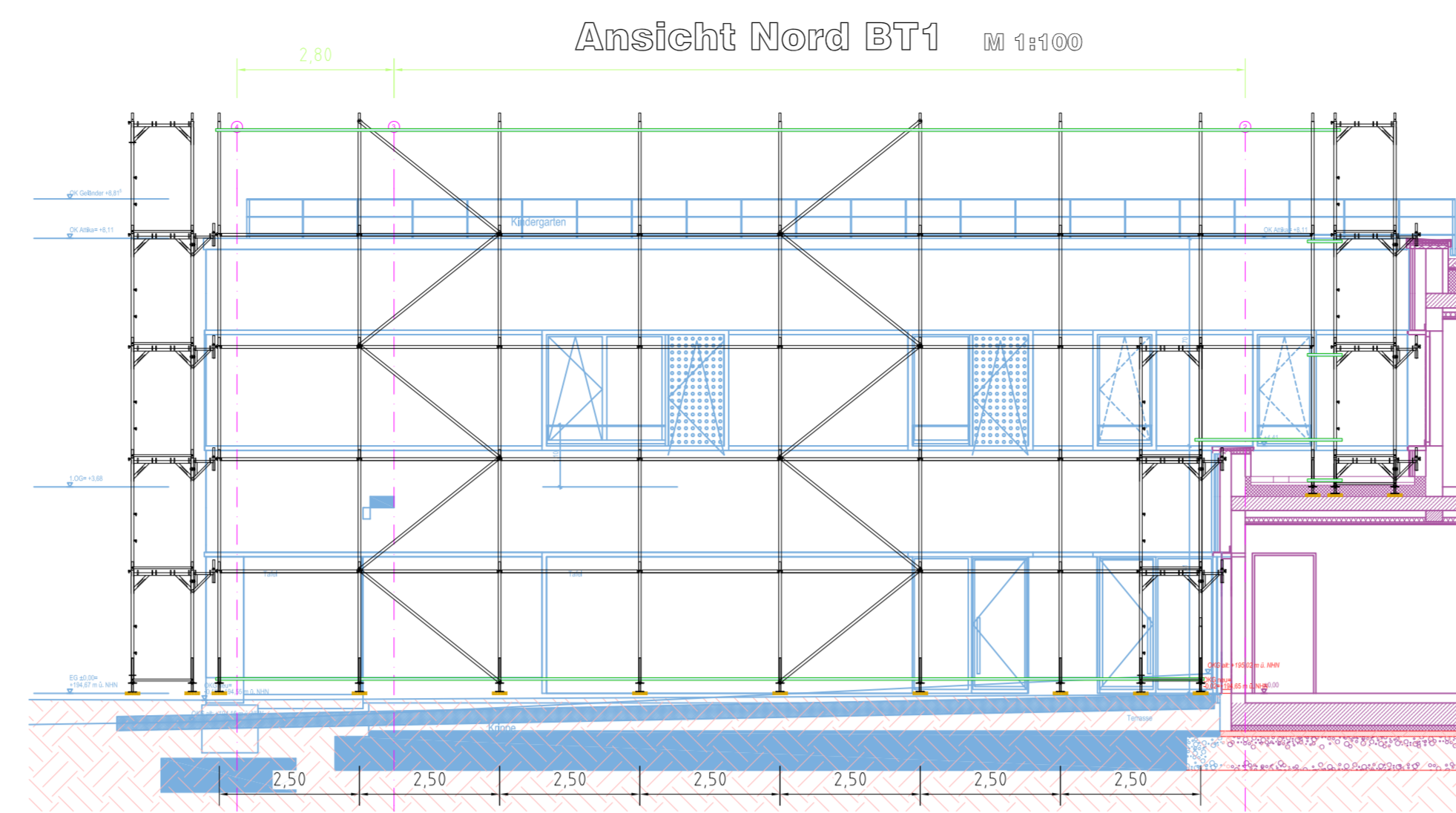
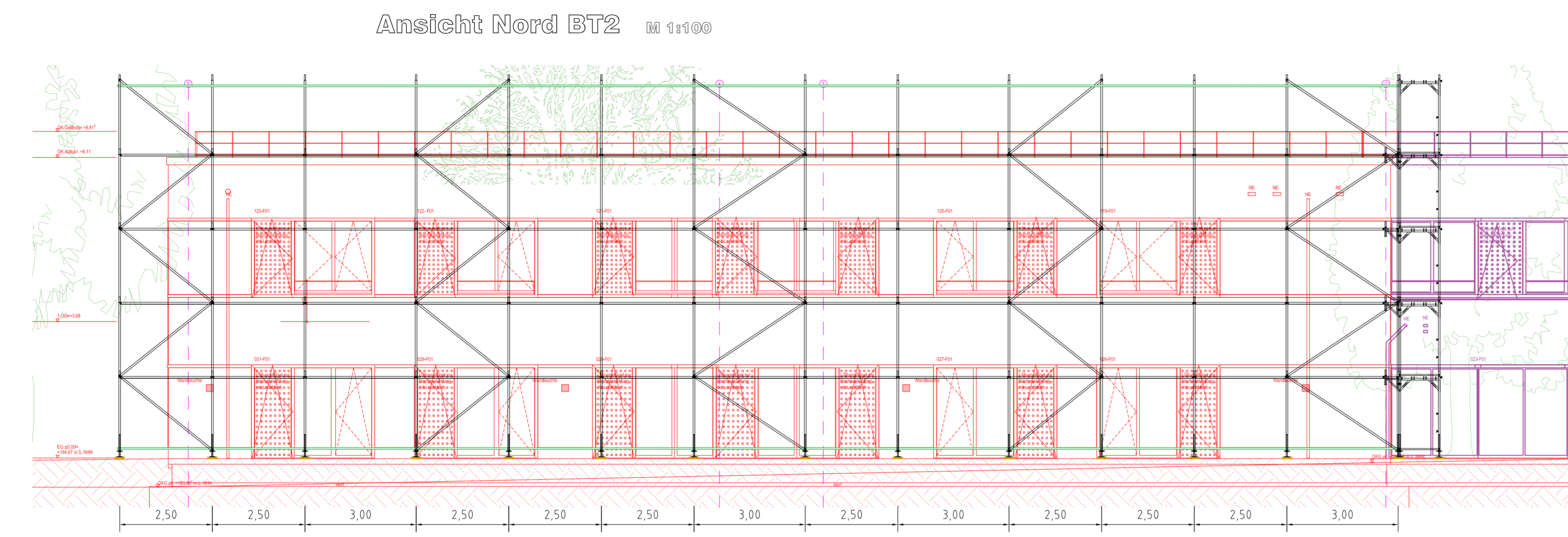


Landeshauptstadt Dresden

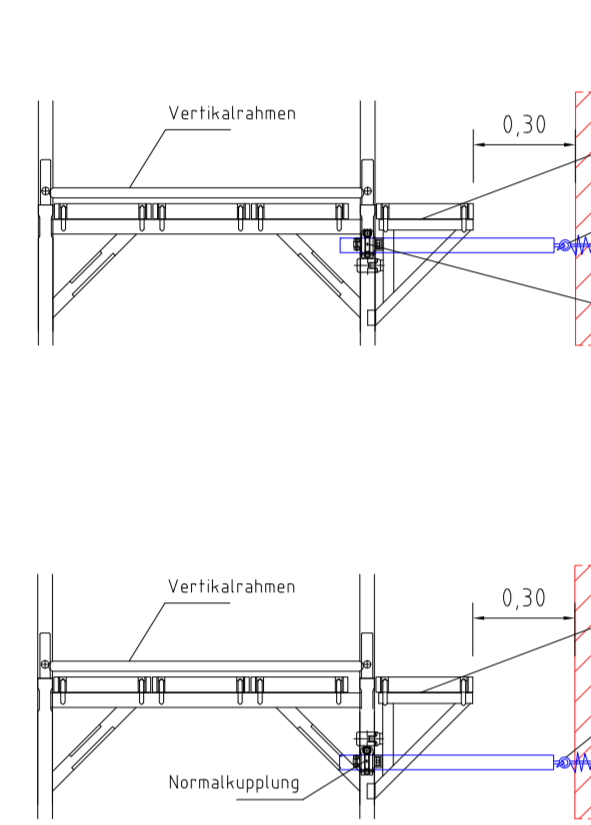
Kita und Hort Heideland, Zum Bahnhof 7 in Dresden
freistehendes Fassadengerüst mit Stützgerüst



Detail Langer Anker

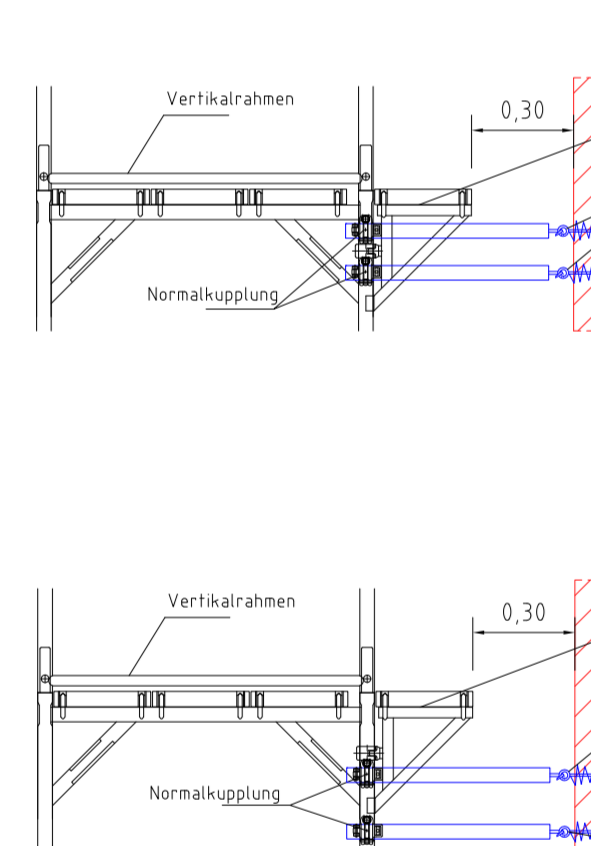
Variante 1
Bei Konsolenabständen kann der Langeranker nicht eingesetzt werden. Hier ist der Abstand der Gerüste zur Wand zu groß. Für den Anker sind Latten parallel zum Gebäude und V- bzw. Dreiecksanker einzusetzen!

Detail Kurzer Anker



Variante 2
Befestigung der Gerüsthalter nur an inneren Vertikalrahmen! Hierbei muß jedoch jede dritte Verankerung als Dreiecksanker oder langer Anker ausgeführt werden!

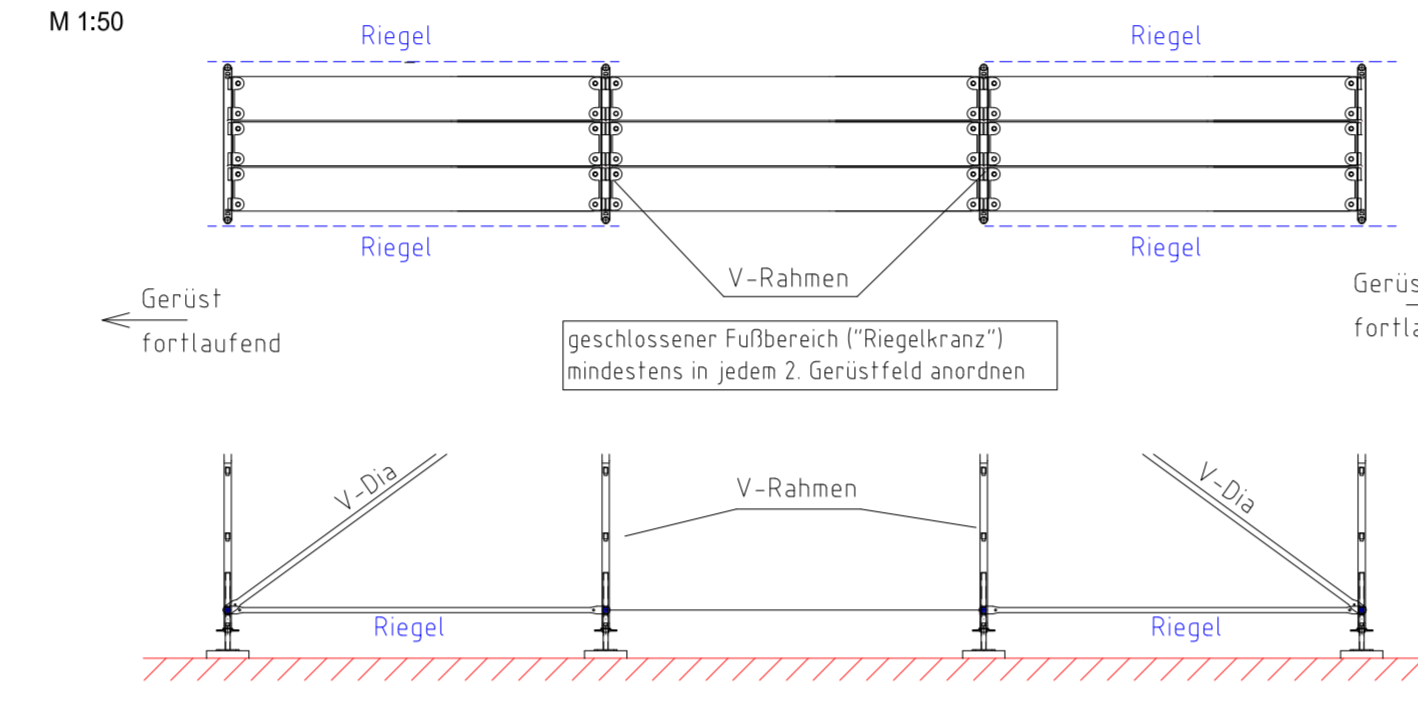
Detail Dreiecksanker



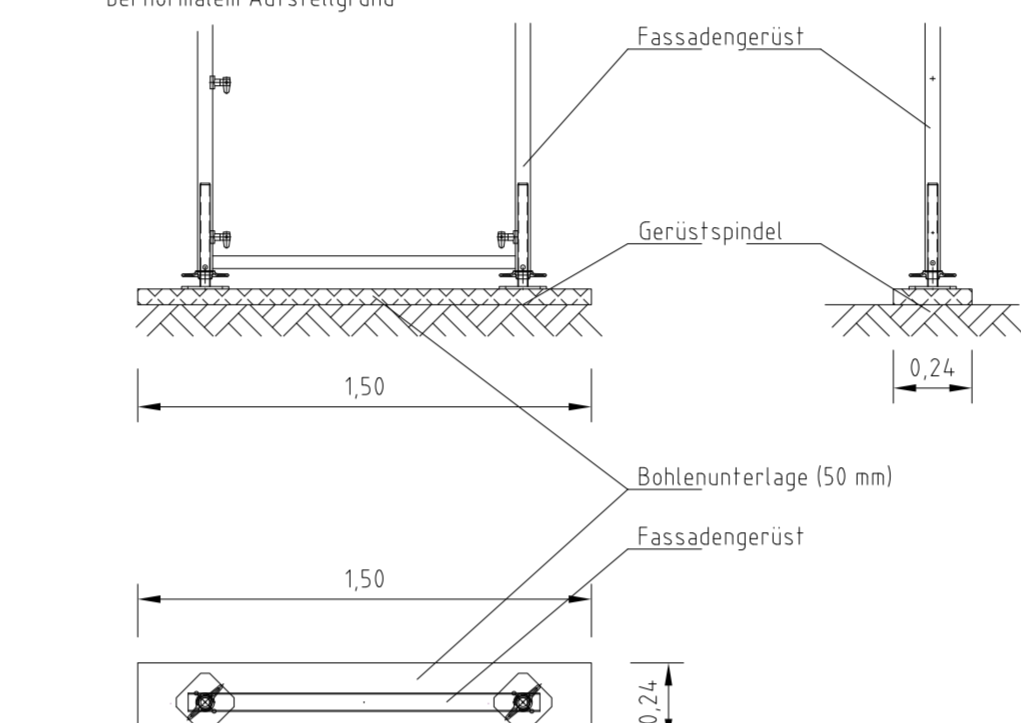
Variante 3
Alternativ zu langen und kurzen Anker können auch Dreiecksanker angewendet werden.
Die Verankerung hat im Bereich des Gerüstfußes knapp unter dem Betrag zu verlaufen!

Die Anker sind bis zum Anschlag in das Bauteil einzubringen!
Ankerkräfte siehe Aufbau- und Verwendungsanleitung und Zulassung!
Die Tragfähigkeit der Anker ist mittels Ankerzugversuch zu überprüfen, ggf. ist die Ankeranzahl zu erhöhen.

Detail Fußbereich (SW09)



Detail Gerüstfuß



Norden

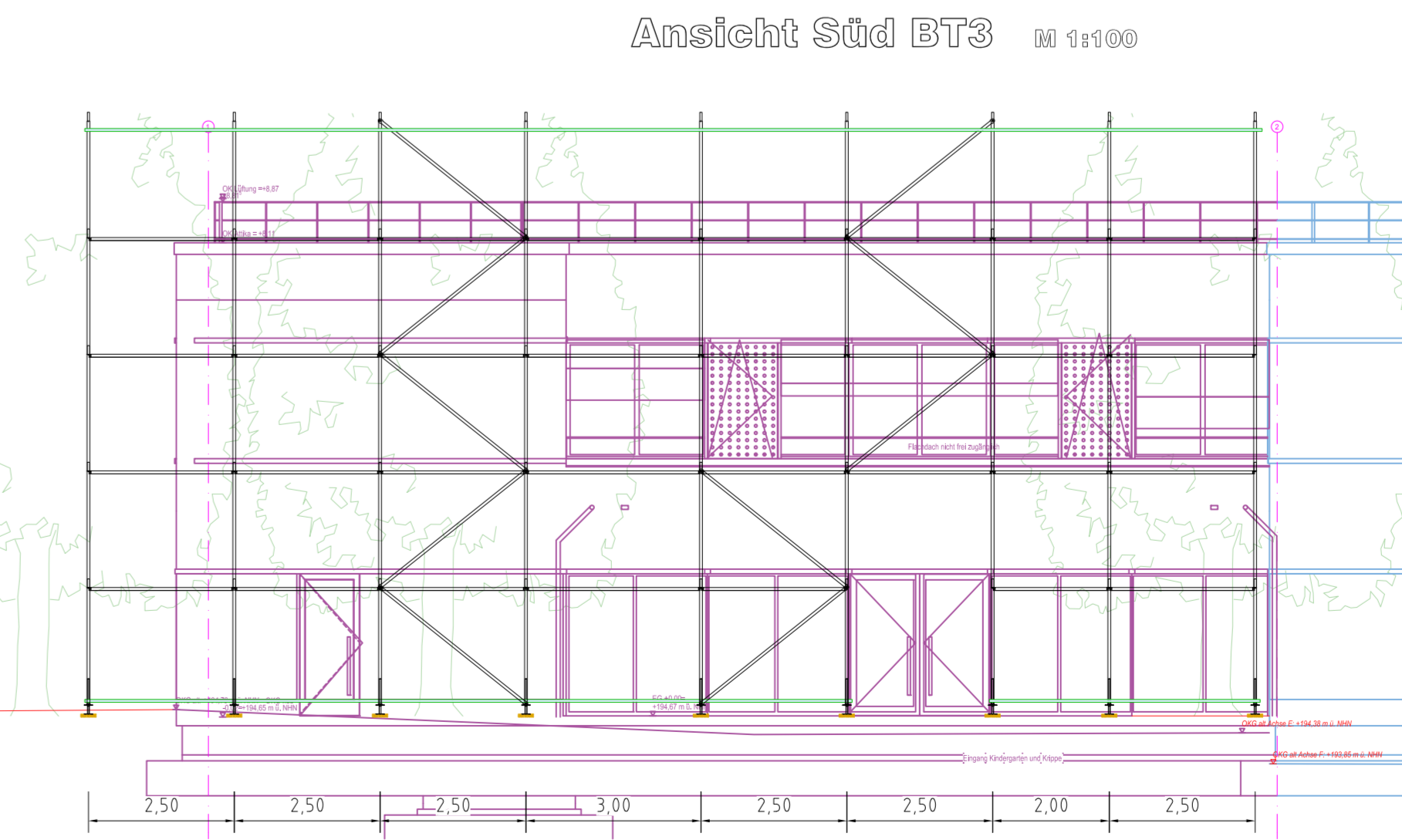
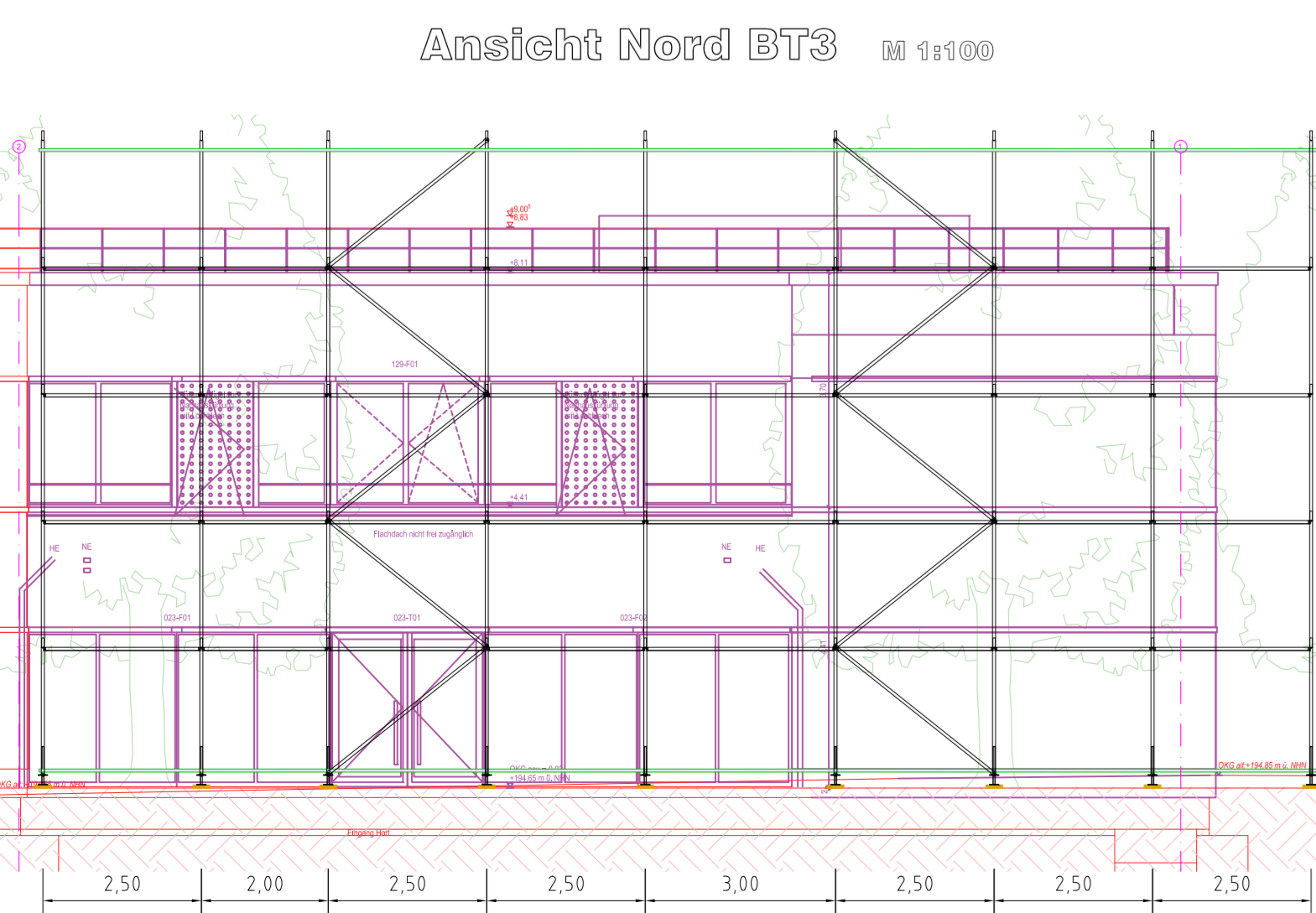
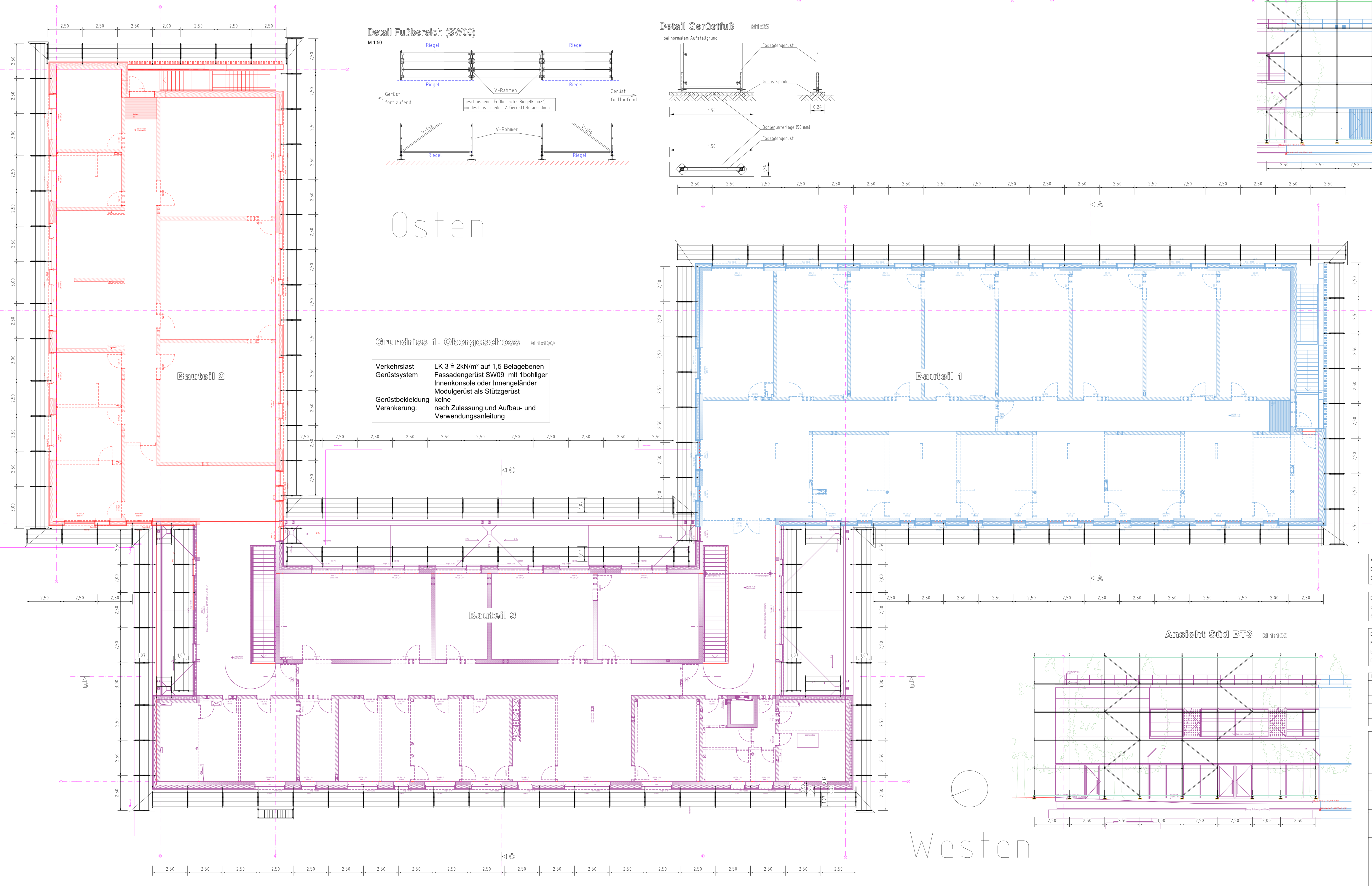
Osten

Süden

Westen

Grundriss 1. Obergeschoss 1:1000

Verkehrslast LK 3 # 2kN/m² auf 1,5 Belagebenen
Gerüstsystem Fassadengerüst SW09 mit 1bohliger Innenkonsole oder Innengeländer
Modulgerüst als Stützgerüst
Gerüstbekleidung keine
Verankerung: nach Zulassung und Aufbau- und Verwendungsanleitung



Vorliegende Ausführungszeichnung basiert auf der Grundlage von zur Verfügung gestellter Unterlagen und Fotos. Eventuelle mäßliche Abweichungen, die sich daraus ergeben, sind vor Ort zu prüfen und gegebenenfalls sind die Gerüste statisch und konstruktiv gleichwertig anzupassen.

Der Aufbau der Gerüste erfolgt unter Beachtung und Einhaltung der zur Zeit gültigen Normen und Vorschriften, der Zulassungen und der Aufbau- und Verwendungsanleitungen der jeweiligen Gerüste sowie der statischen Berechnung.

Die Abbildung der Lasten aus dem Gerüst in den Baugrund ist nicht Bestandteil vorliegender statischer Berechnung. Für die Verankerung sind ggf. Ausweichmische mit einem Dübeldurchmesser vorzuziehen. Der Prüflingumfang beträgt 10% bei Beton bzw. 30% bei Mauerwerk von der Gesamtanzahl aller Verankerungen. Die Absteifbarkeit der Vertikal- und Horizontalstützen in den Baugrund wird vorausgesetzt.

Index	Beschreibung	Verfasser	Datum

Firma: Landeshauptstadt Dresden Kita und Hort Heideland freistehendes Fassadengerüst mit Stützgerüst SW09 mit Innengeländer oder 1bohliger Konsole	Zeichnungs-Nr.: 24-52587-184-1-02 Maßstab: 1:100 Bearbeiter: R. Roth-Hesse 29.10.2024	Zeichner: R. Roth-Hesse 26.10.2024
--	---	--