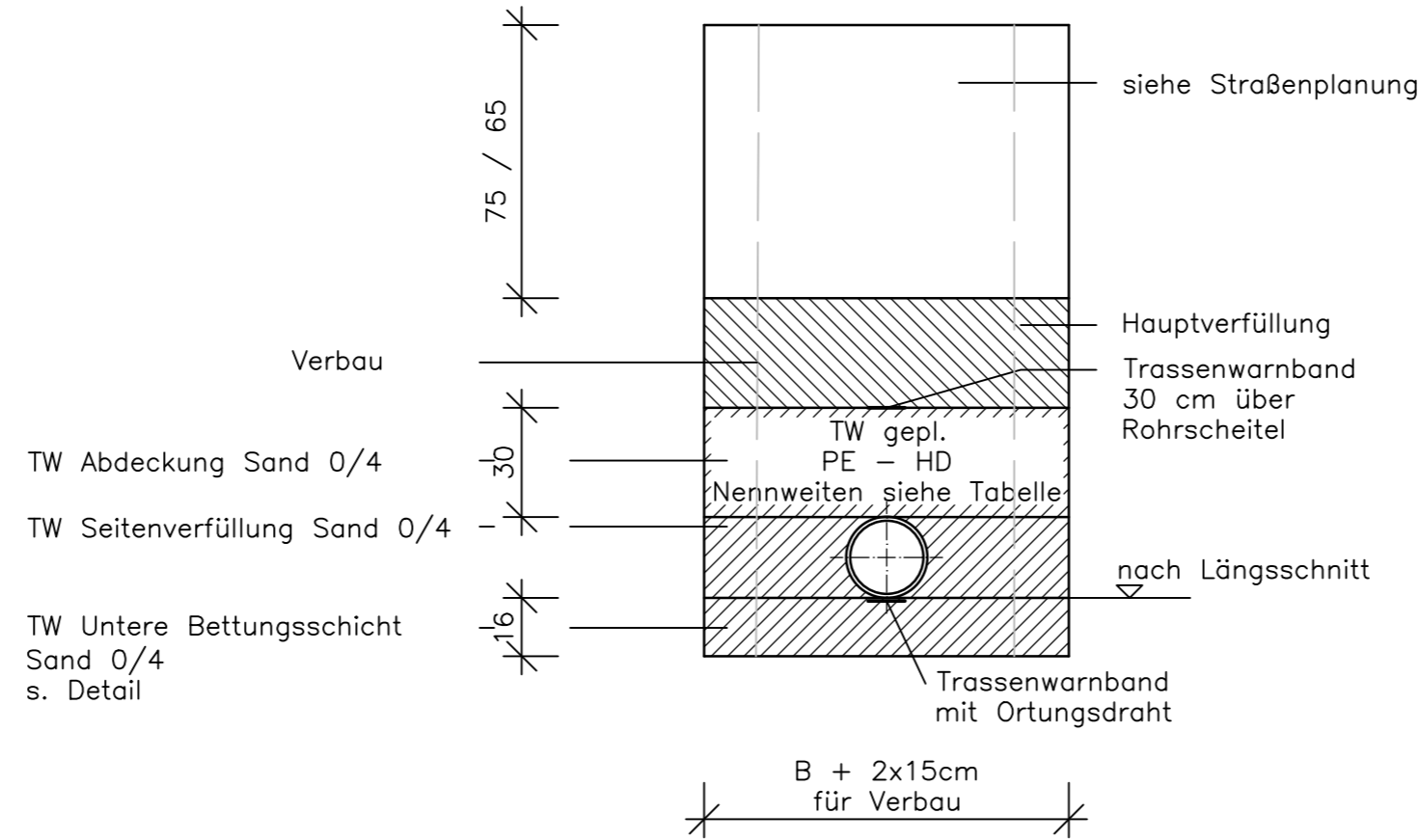
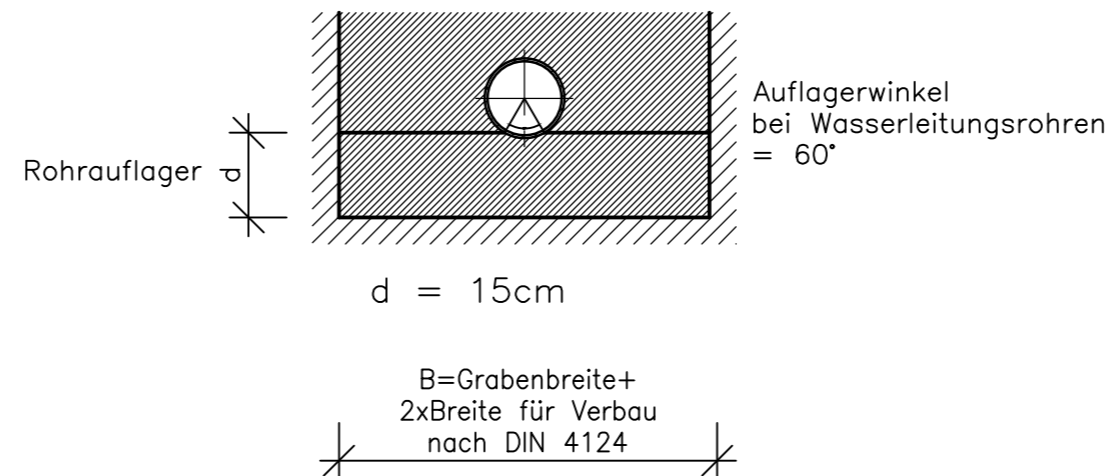


Tabelle Nennweiten TWL

Straßenname	Dimension
August-Bebel-Straße	PE-HD da 225 x 20,5
Freiherr-vom-Stein-Straße	PE-HD da 180 x 16,4
Brühl	PE-HD da 180 x 16,4
Kranzbergstraße	PE-HD da 125 x 11,4
Zwickauer Straße	PE-HD da 225 x 20,5
Markt	PE-HD da 225 x 20,5
Querstraße	PE-HD da 125 x 11,4



Detail Auflage lt. DIN EN 805



Trinkwasserleitung

Lichte Mindestgrabenbreite für Gräben mit Arbeitsraum in Abhängigkeit vom äußeren Leitungs- bzw. Rohrschaftsdurchmesser nach DIN 4124

Äußerer Leitungs- bzw. Rohrschaft-Durchmesser OD m	Mindestgrabenbreite B m			
	Verbauter Graben		Geböschter Graben	
	Regelfall	Umsteifung	$\beta \leq 60^\circ$	$\beta > 60^\circ$
bis 0,40	$b = OD + 0,40$	$b = OD + 0,70$	$b = OD + 0,40$	
über 0,40 bis 0,80	$b = OD + 0,70$		$b = OD + 0,40$	$b = OD + 0,70$
über 0,80 bis 1,40	$b = OD + 0,85$			
über 1,40	$b = OD + 1,00$			

Lichte Mindestgrabenbreite für Gräben mit Arbeitsraum und senkrechten Wänden in Abhängigkeit von der Grabentiefe nach DIN 4124

Lichte Mindestgrabenbreite B m	Grabentiefe m
0,60	Geböschter Graben bis 1,75 Teilweise verbauter Graben bis 1,75m
0,70	Verbauter Graben bis 1,75m
0,80	Verbauter Graben bis 1,75m bis 4,00m
1,00	Verbauter Graben über 4,00m

ÄNDERUNGEN / ERGÄNZUNGEN

Gezeich.	Geprüft	Freig.	Datum/Kurzzeichen	INDEX	Fert.	Auftraggeber					Bürofertigung	VERTEILER	
						1	2	3	4	5			

Zur Bauausführung freigegeben



	Agricolastr. 24 09599 Freiberg	Telefon: (03731)3801-0 Telefax: (03731)3801-95 info@aqua-saxonia.de	Ausführung	
			Beil.: 17	Fert.: 1
Wasserwerke Zwickau GmbH KNE/RNA Werdau, August-Bebel-Straße, 2. BA Ausführung 2024 Regelprofil 4 TW			Aufgenommen	
			Gezeichnet	28.05.24 kae/mit
			Geprüft	
			Datum	
Z.Nr.: 027580-82-5.213	M.: 1:20	L 570 x H 297		