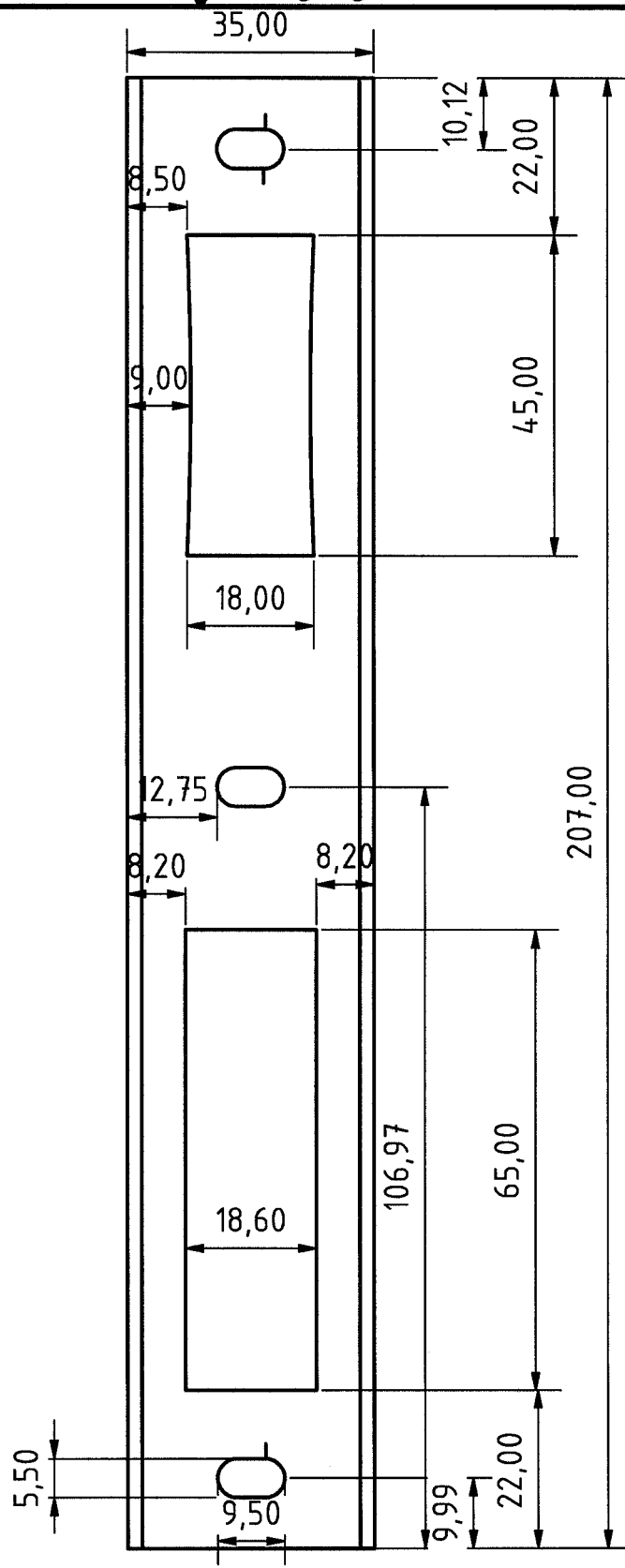


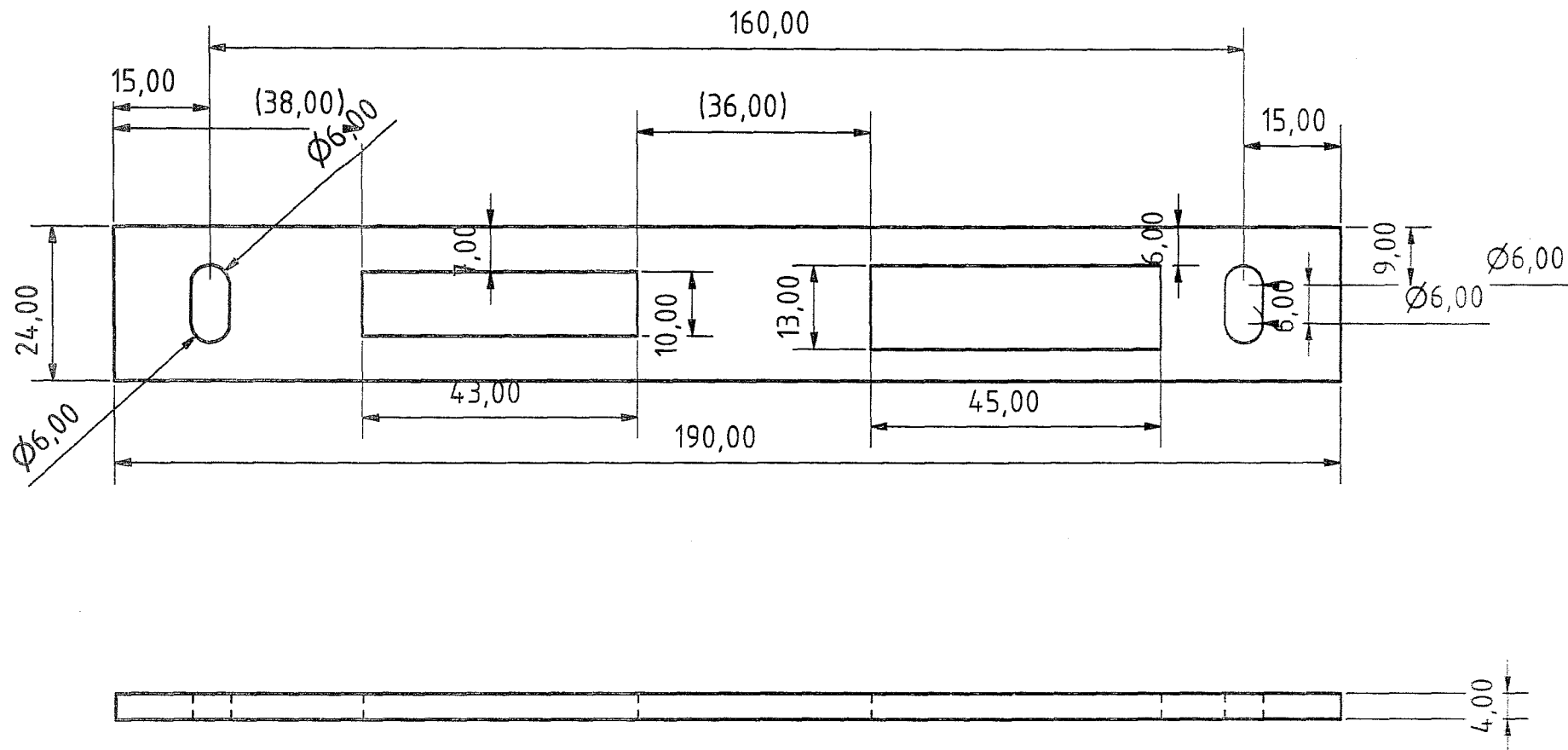
				Stahlblech verzinkt 2 mm	
				Decktafel 885x2135 KABA	
				DT Zwickau 20.01.18	
				1	
				A4	
Status	Änderungen	Datum	Name		



3a

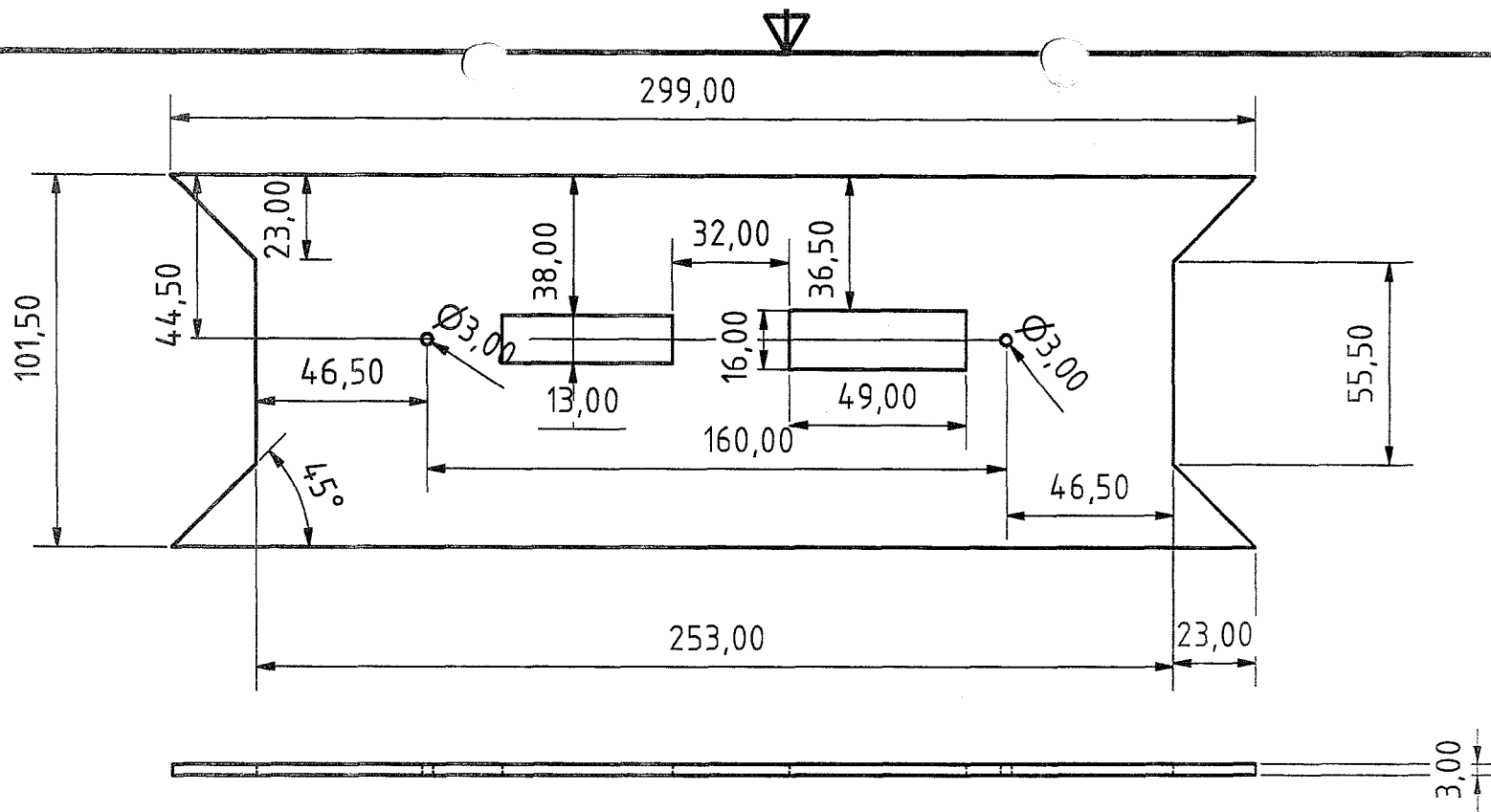


				Edelstahl 4 mm	
		Datum	Name		
		Gezeichnet	25.06.2014	j.leichsenring	vawh
		Kontrolliert			
		Norm			
				Schließblech li-re KABA	
				1	
				A4	
Status	Änderungen	Datum	Name		

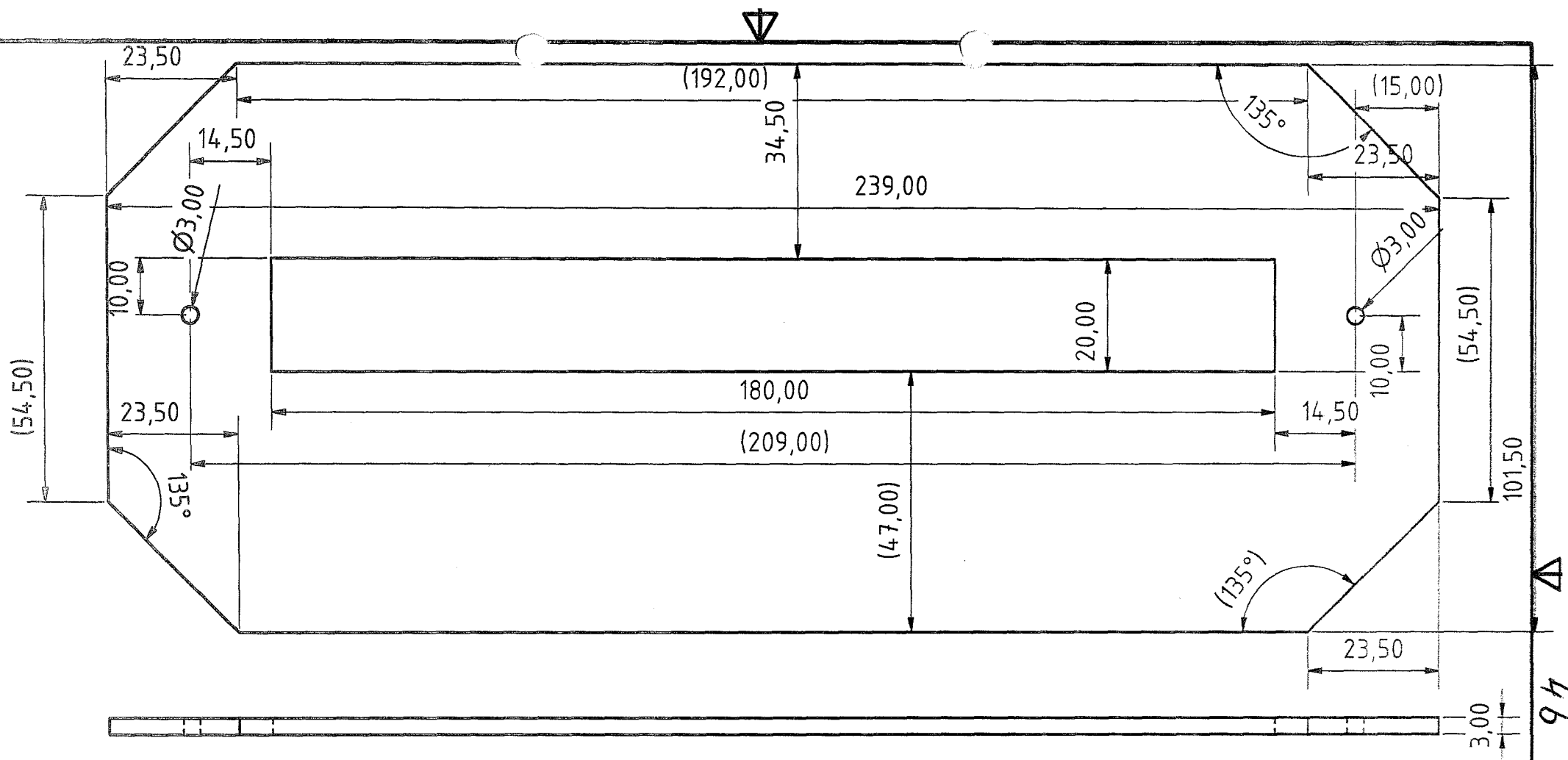


3b.

						Edelstahl 4 mm			
				Datum	Name	Zwickau			
				Gezeichnet	05.11.2015			J. ROSENTHAL_VAWP	
				Kontrolliert					
				Norm					
						Schließblech KK E-Schloß			
Status	Änderungen	Datum	Name			A4			

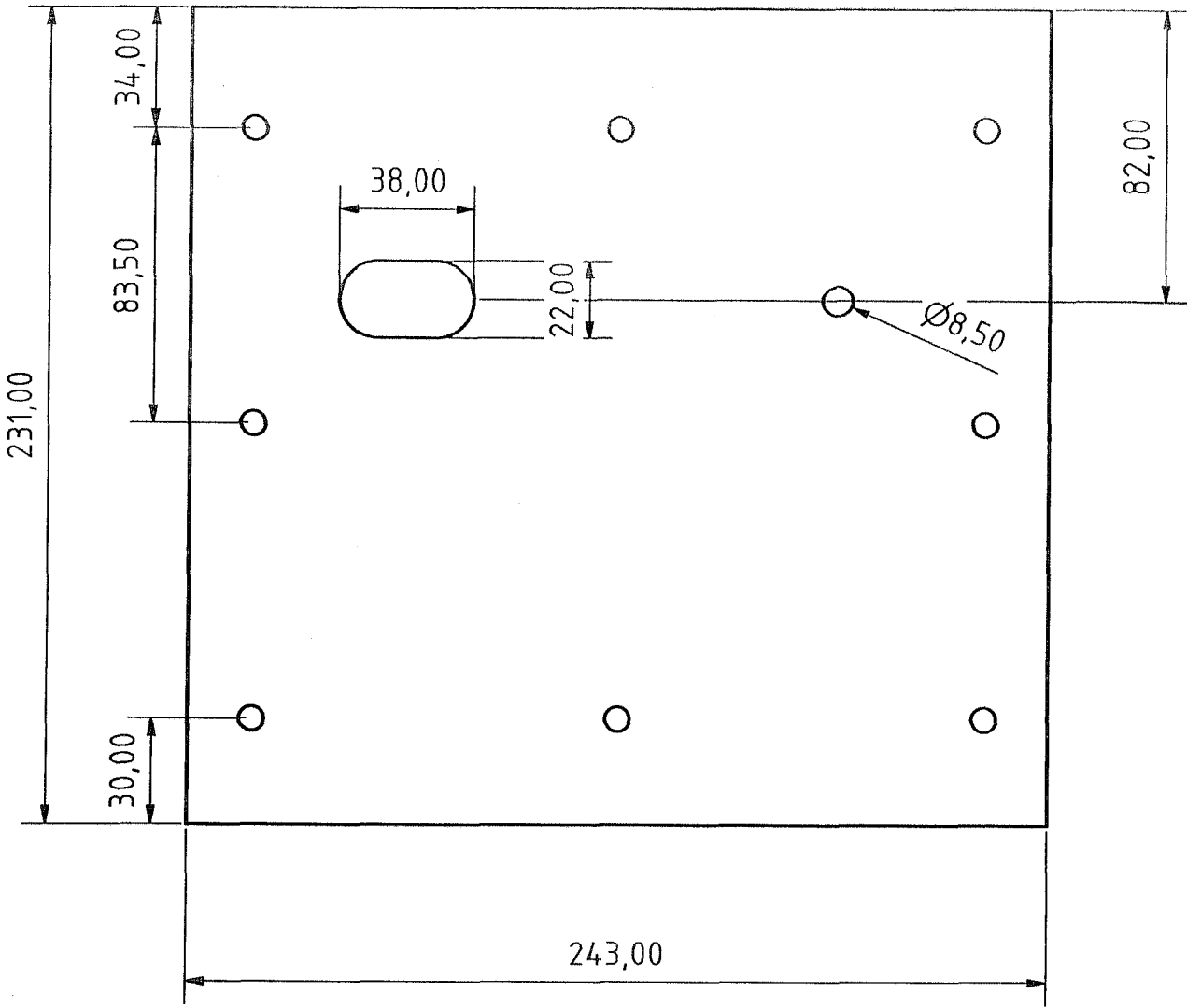


						Stahlblech 3 mm	
						Zwickau	
						KK Oberteil mit Riegel E-Schloß	
						A4	
Status	Änderungen	Datum	Name	Gezeichnet	Datum	Name	
				05.11.2016			
				Kontrolliert			
				Norm			



						Stahlblech 3 mm		
				Datum	Name	Zwickau		
				Gezeichnet	11.11.2016			Ute Gschwindl-Yawn
				Kontrolliert				
				Norm				
						KK Schlossteil E-Schloß		
Status	Änderungen	Datum	Name			AL		

4.C



						Stahlblech verzinkt 2 mm	
						Zwickau	
						Bauteil11 KK-Deckel	
						1	
						A4	
Status	Änderungen	Datum	Name	Gezeichnet	Datum	Name	
				24.11.2016		J. Lechseering_jvwah	
				Kontrolliert			
				Norm			

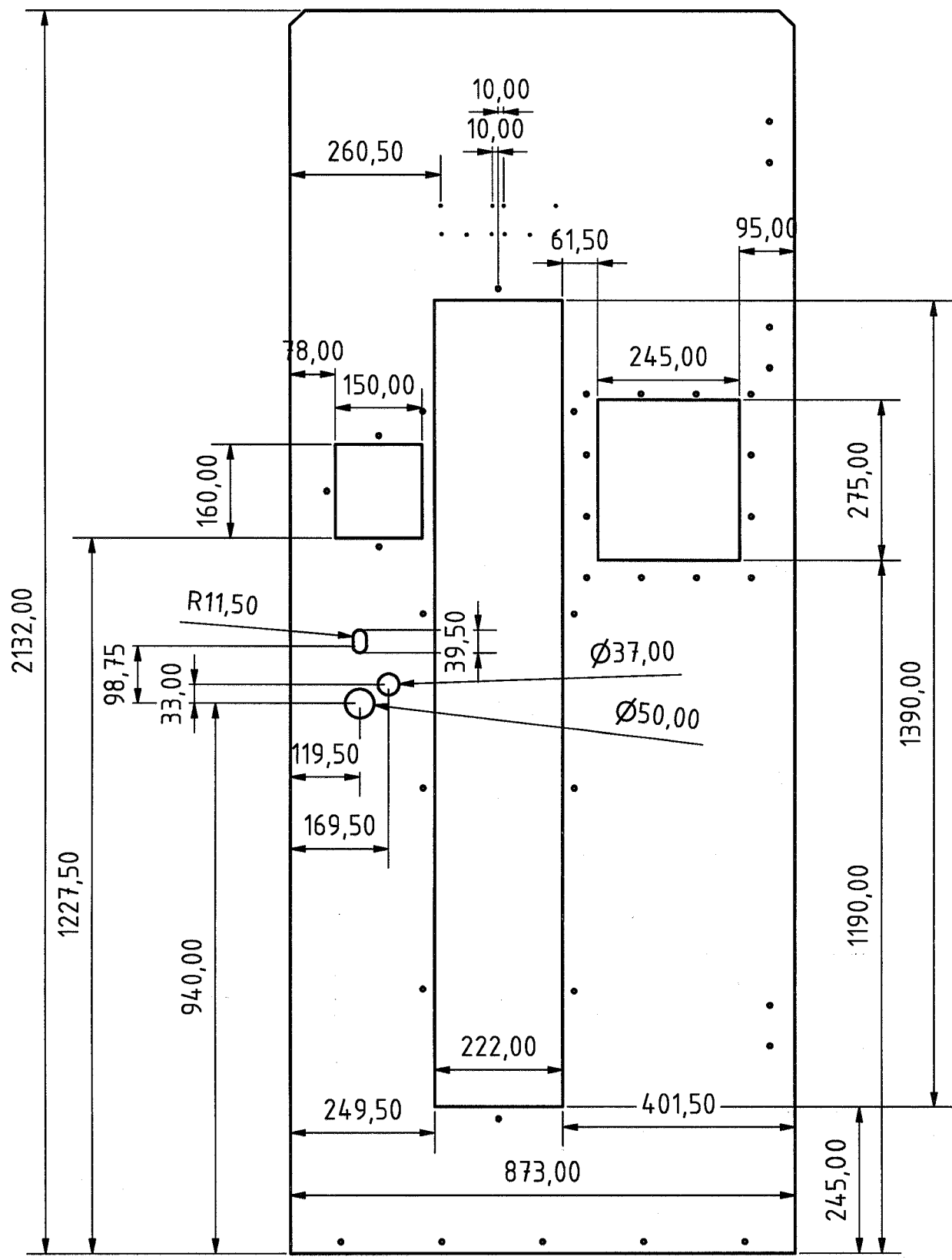






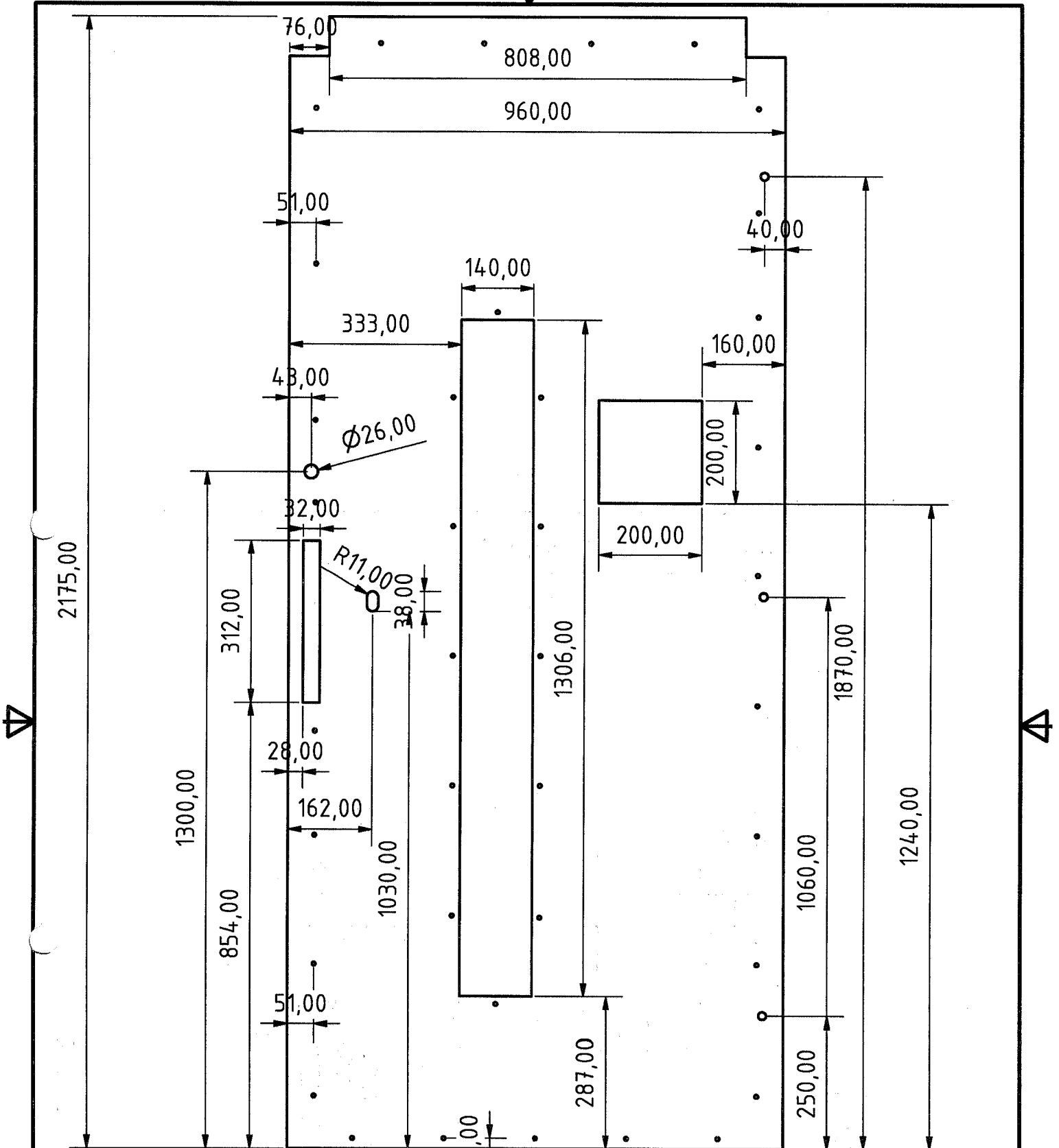


6.



						Stahlblech verzinkt 2 mm	
						885x2135	
						D.-tafel Rheinbach Glas 11'11	
						A4	
Status	Änderungen	Datum	Name				





				Stahlblech verzinkt 2 mm		
		Datum	Name	Rheinbach		
		Gezeichnet	21.11.2016			j.leichsenring_jvawh
		Kontrolliert				
		Norm				
				G.-tafel Rheinbach Glas	18.11	
Status	Änderungen	Datum	Name	A4		

1

2

3

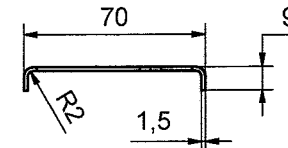
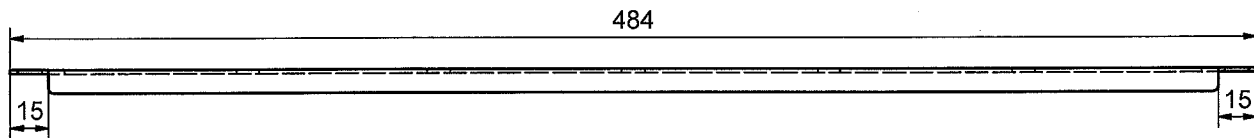
4

5

6

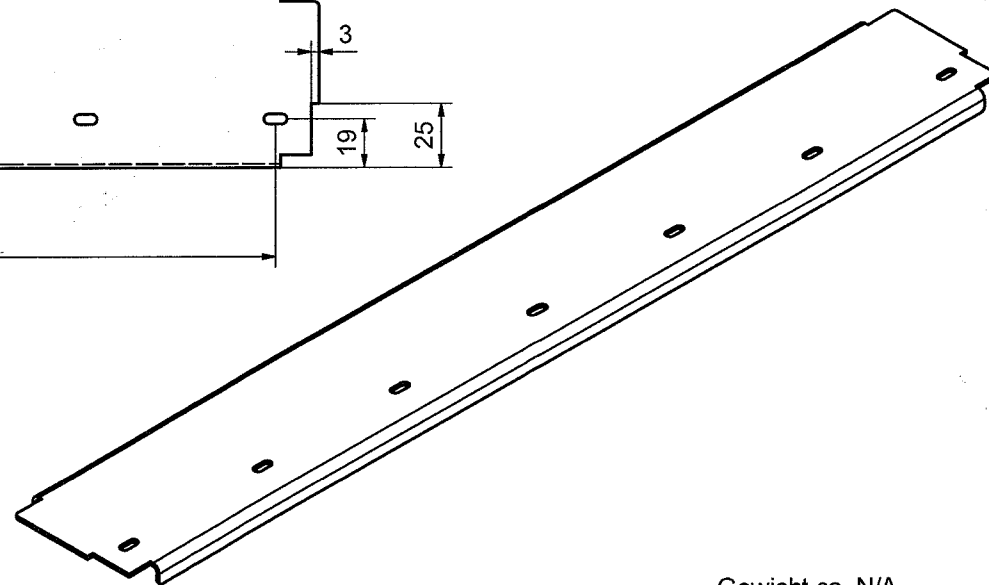
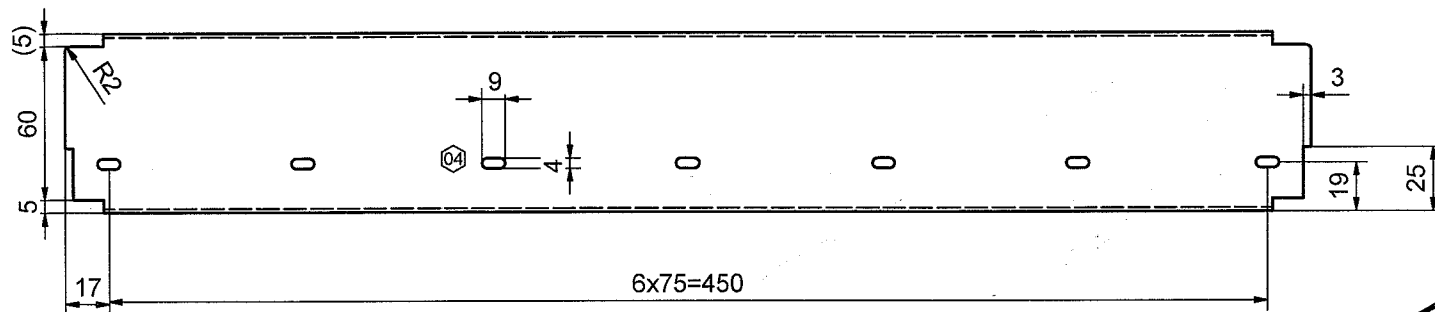
A

A



B

B



C

C

Gewicht ca. N/A

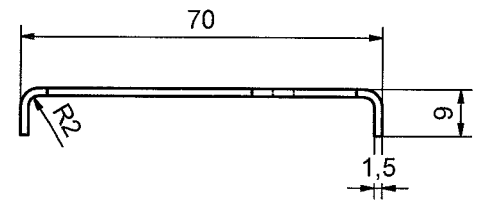
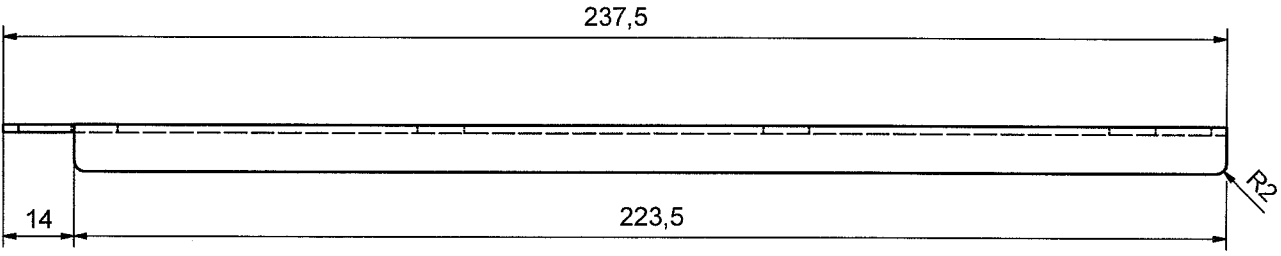
D

D

General tolerances according to Buhler document: UAB -24200 / Allgemeintoleranzen gemaess Buhler Dokument: UAB - 24200						
Description	hook for sieve TAS 2,0m		Machine type	LAAA		
	Haken für Sieb TAS 2,0m		Name	Date		
	Originator	Zinke, Thomas	2017-11-10			
	Release	Zinke, Thomas	2017-11-10			
		Document Number	Revision	Scale	Item Number	Revision
Buhler GmbH / www.buhlergroup.com 92339 Bellingries / Germany		ST0001875304	04	1 : 2	LAAA-12116-001	04

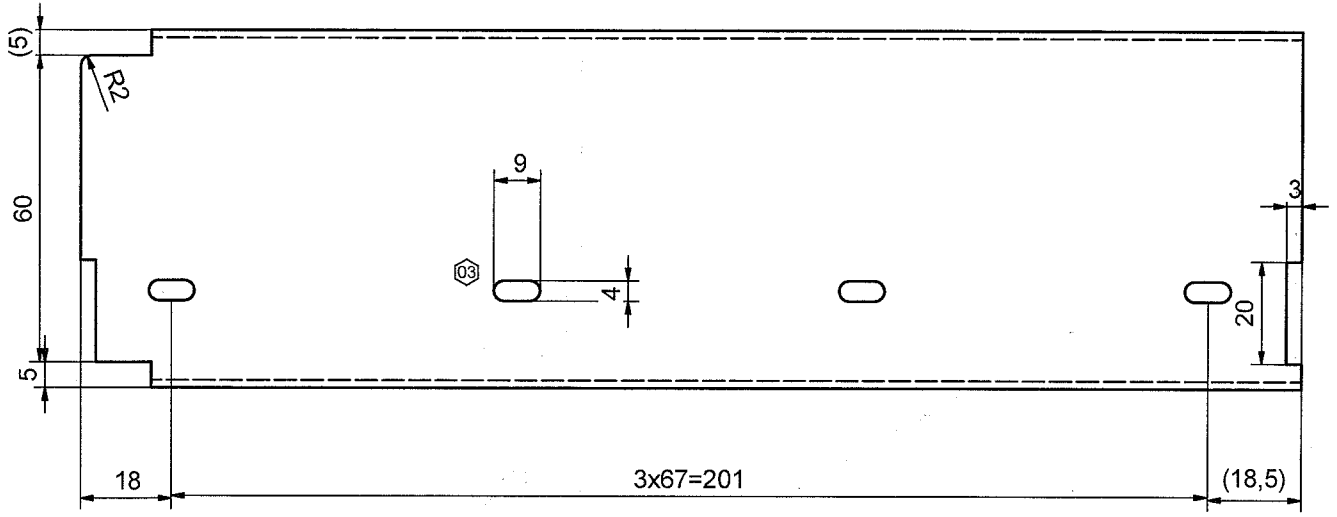
1 2 3 4 5 6

A



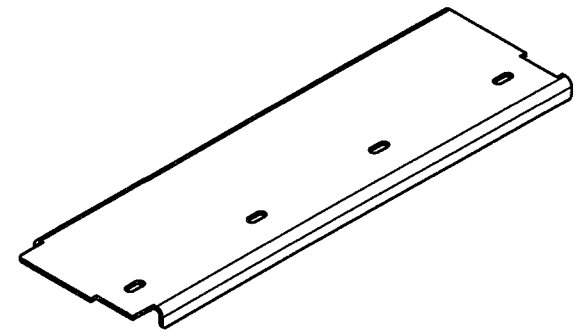
A

B



B

C



C

C

Gewicht ca. 0.2 kg

D

General tolerances according to Buhler document: UAB -24200 / Tolerancias generales según el documento de Buhler: UAB -24200			
Description	hook for sieve TAS 1,5m		Machine type
	gancho para tamiz TAS 1,5m		Name Date
	Originator	Zinke, Thomas	2017-11-10
	Release	Zinke, Thomas	2017-11-10
	Document Number	Revision	Scale
	ST0001585468	03	1 : 1
© Buhler GmbH / www.buhlergroup.com 92339 Beilngries / Germany	Item Number	Revision	
	LAAA-11325-001	03	