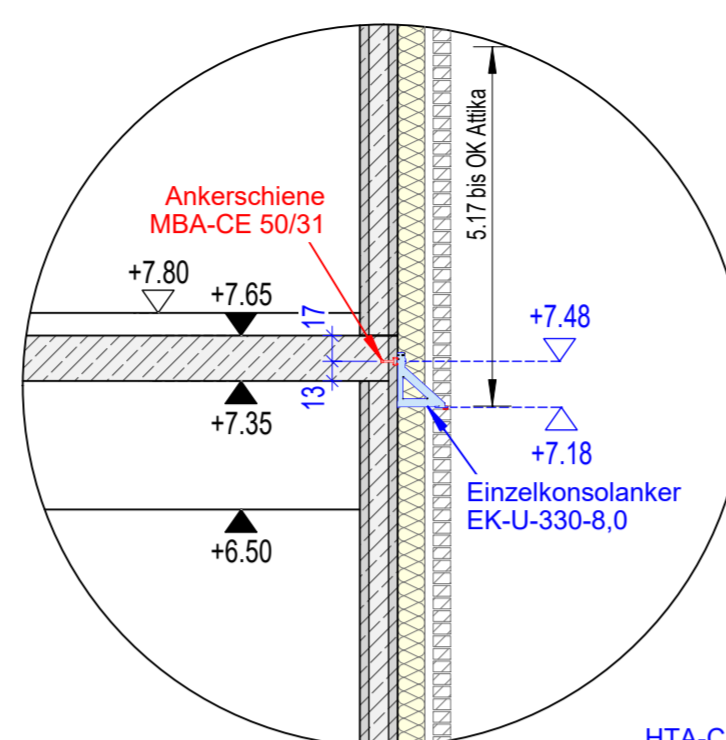
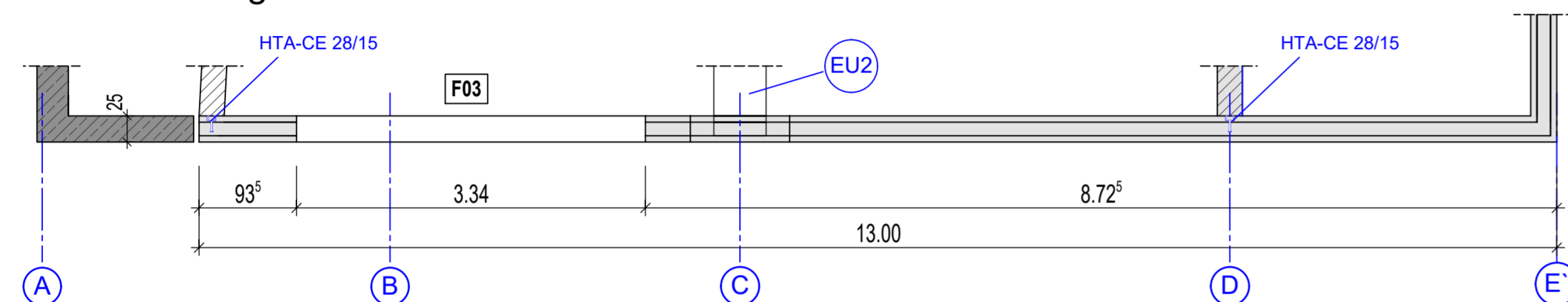


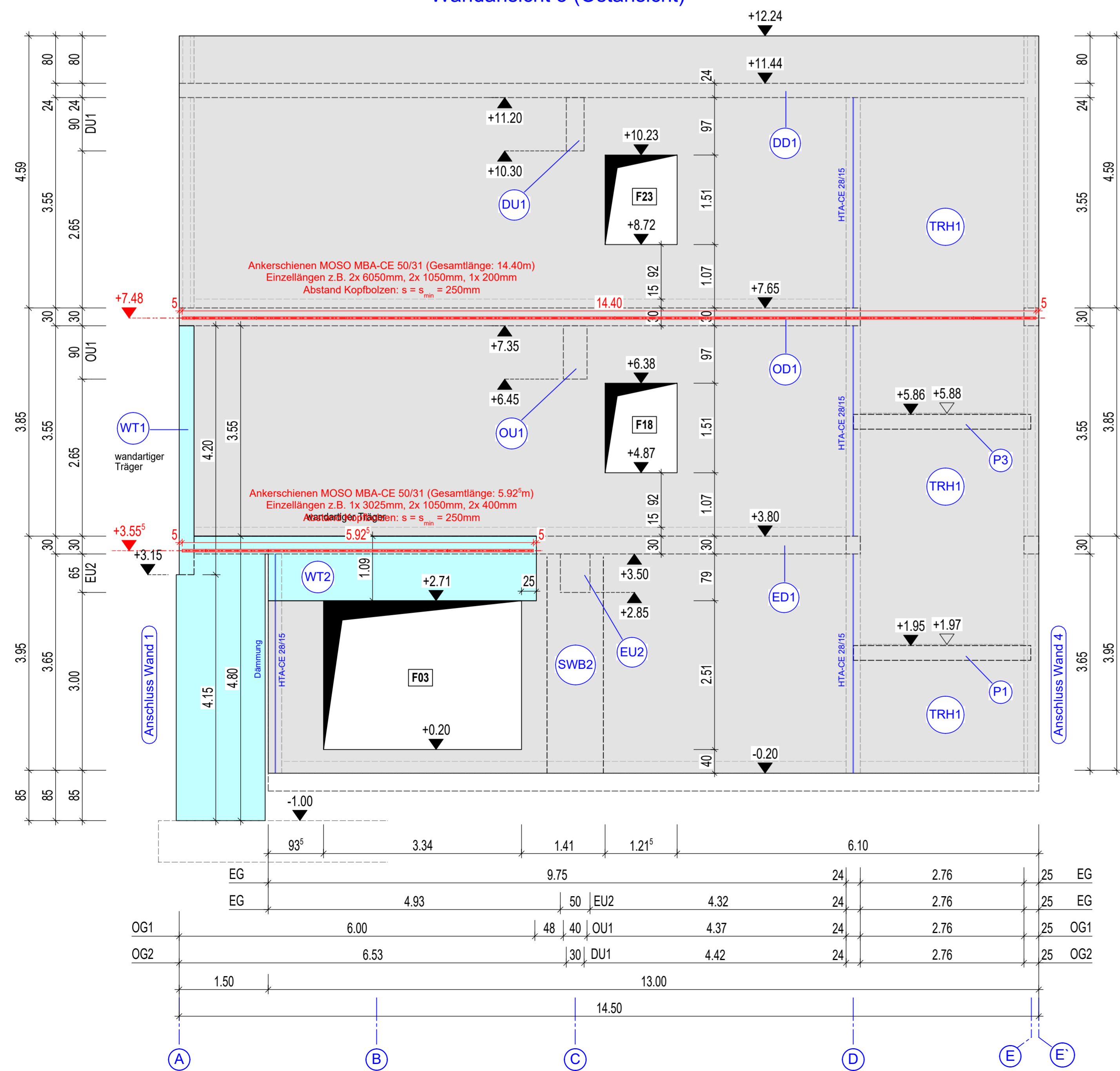
Detail:
Verankerung Konsolanker für Klinkerfassade in Außenwand / Decke
M1:20



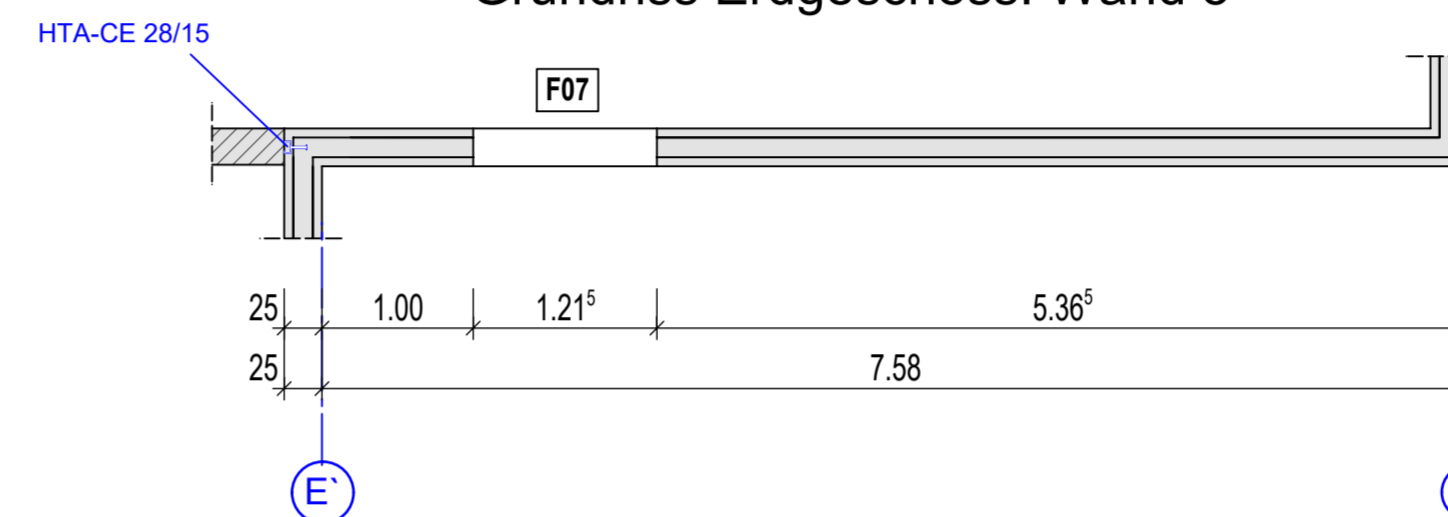
Grundriss Erdgeschoss: Wand 3



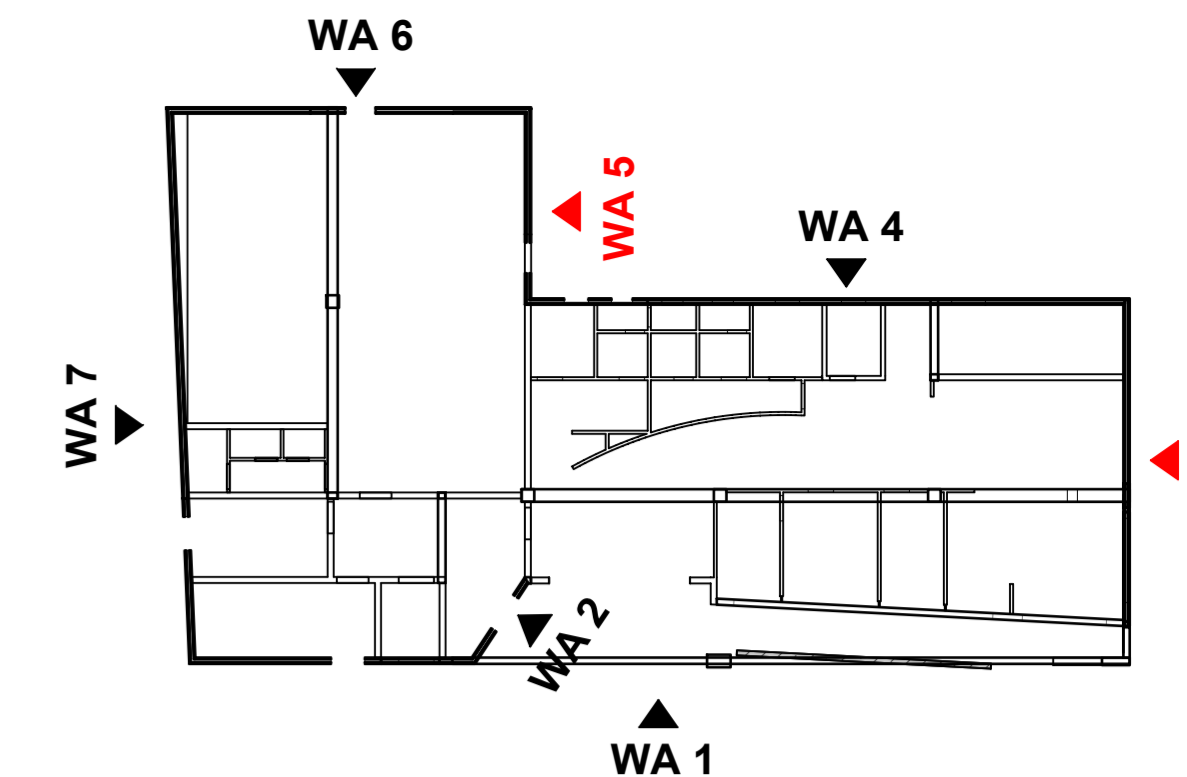
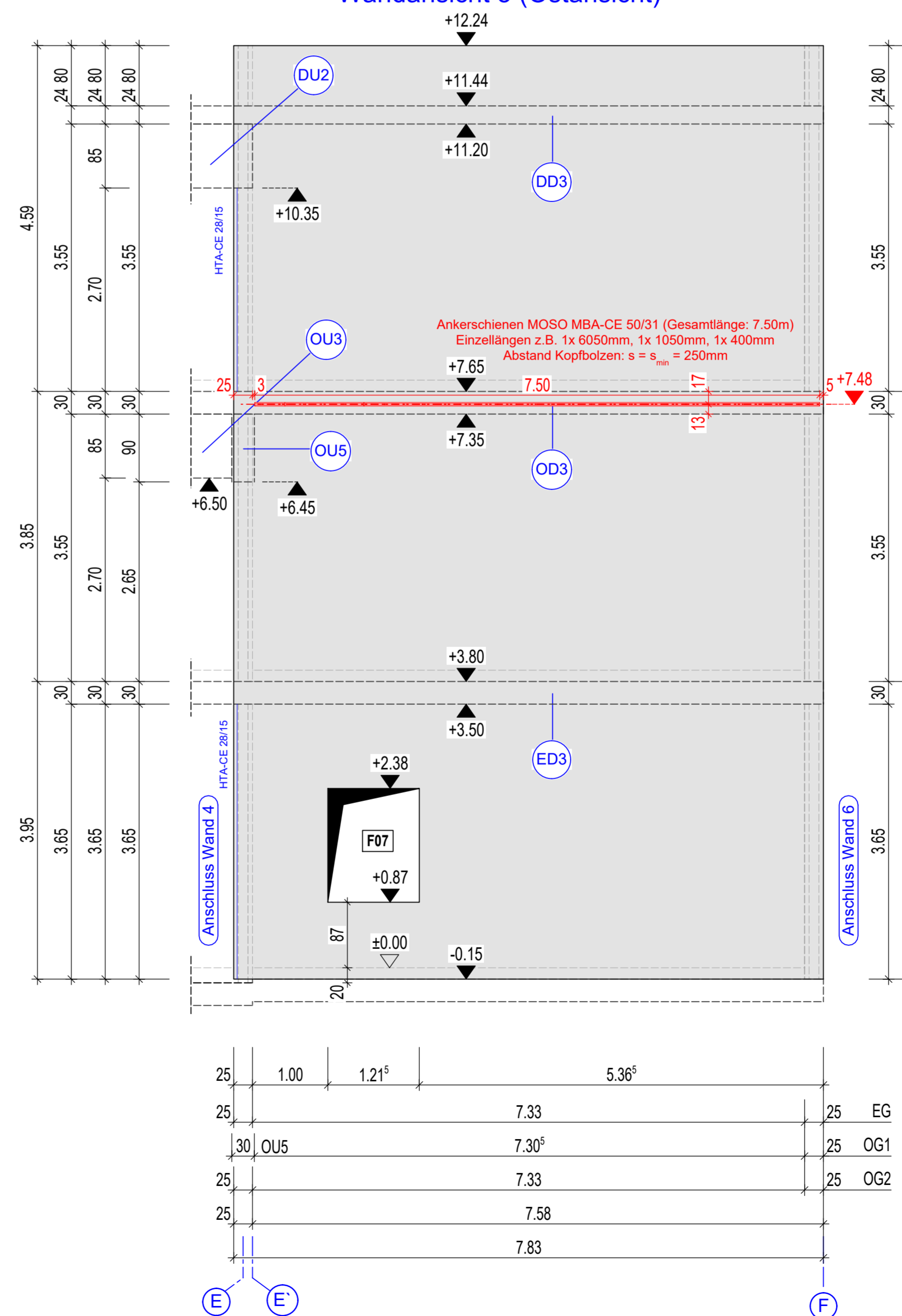
Wandansicht 3 (Ostansicht)



Grundriss Erdgeschoss: Wand 5



Wandansicht 5 (Ostansicht)



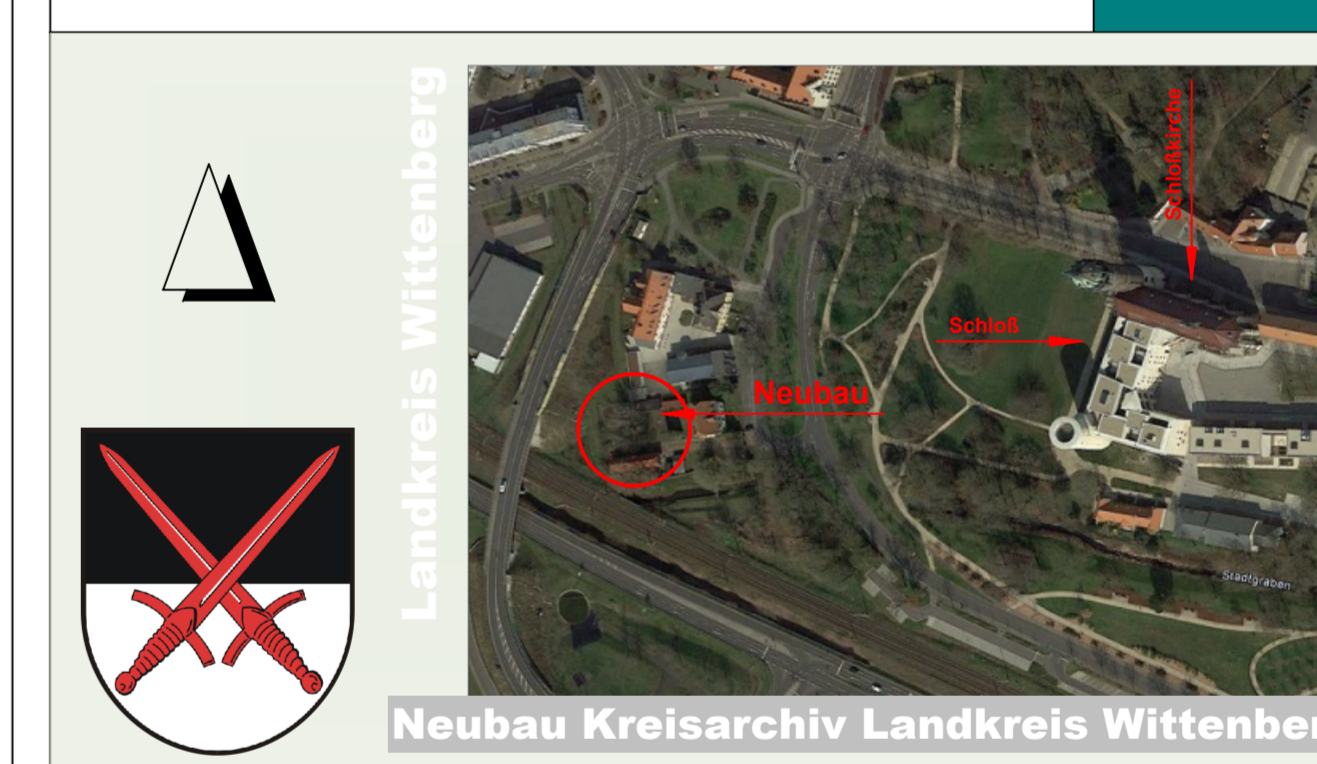
LEGENDE

Grundriss	Ansicht

OK FFB +0.00 ± 69.60m ü. NHN (Höhenbezug: DHHN2016)
OK Gelände -0.60 ± 69.00m ü. NHN (Höhenbezug: DHHN2016)
Lagebezug: GK 42/83 Höhenbezug: DHHN2016
Lagestatus: LS150 Höhenstatus: 170

Index	Änderung	Datum	Name

Landkreis Wittenberg - Kreisarchiv **S-WA-02a**



AUSFÜHRUNGSPLANUNG

Objekt: Neubau Kreisarchiv Landkreis Wittenberg Kurfürstenring 31 06886 Lutherstadt Wittenberg	Unterschrift Architekt:
Bauherr: Landkreis Wittenberg Breitscheidstraße 3 06886 Lutherstadt Wittenberg	Genehmigung Bauherr:
Planinhalt: Schalplan Wandansicht 3 und Wandansicht 5 (Ostansicht)	Bearb.: Gez.: Krüger Datum: 23.09.2024 Maßstab: 1:50 Blattgröße: 594/870 (H/B)

Büro für Architektur & Tragwerksplanung Tilo Feldmann
Käuperstraße 12d
39261 Zerbst/Anhalt
ing-feldmann@t-online.de
Tel.: 03923/ 2250
Fax: 03923/ 777 95
www.ing-feldmann.de

Dateiname:
1320-15S-WA-02a.dwg/pdf
Plan - Nr.:
1320-15S-WA-02a