

Anforderungen an den Beton gemäß ZTV-ING Teil 3 zusätzlich beachten.

Abstandhalter : - mind. 4 Stck./m² Abstandhalter aus Beton
- alkalibeständig
- punktförmige Abstützung auf der Schalung

Mindestwerte für Biegeenddurchmesser d_{min} bei Betonstahl B500B für Normalbeton gemäß DIN EN 1992-2 NA: 2013-04 Tab. 8.101 DE

Stabkennungen

Stahlsorte: C 35/45
XC4, XD3, XF4, XM2, WA
gemäß ZTV-ING

Stahlsorte: B 500 B

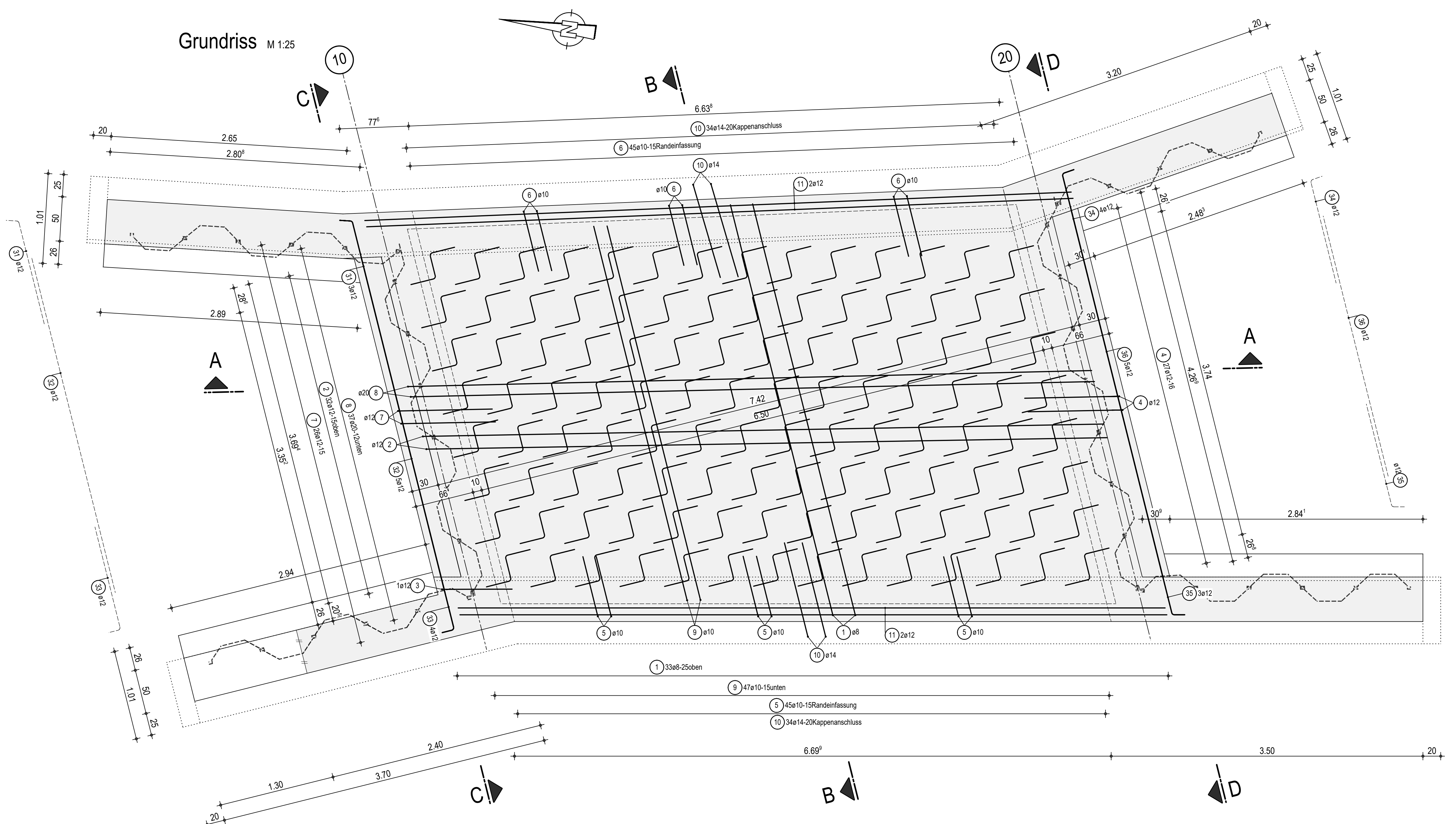
Betondeckung:
Überbau Ortbetonergänzung:
nom c = 5,5 cm
min c = 5,0 cm

Stahlpositionen:
1...11, 15...28, 31...36

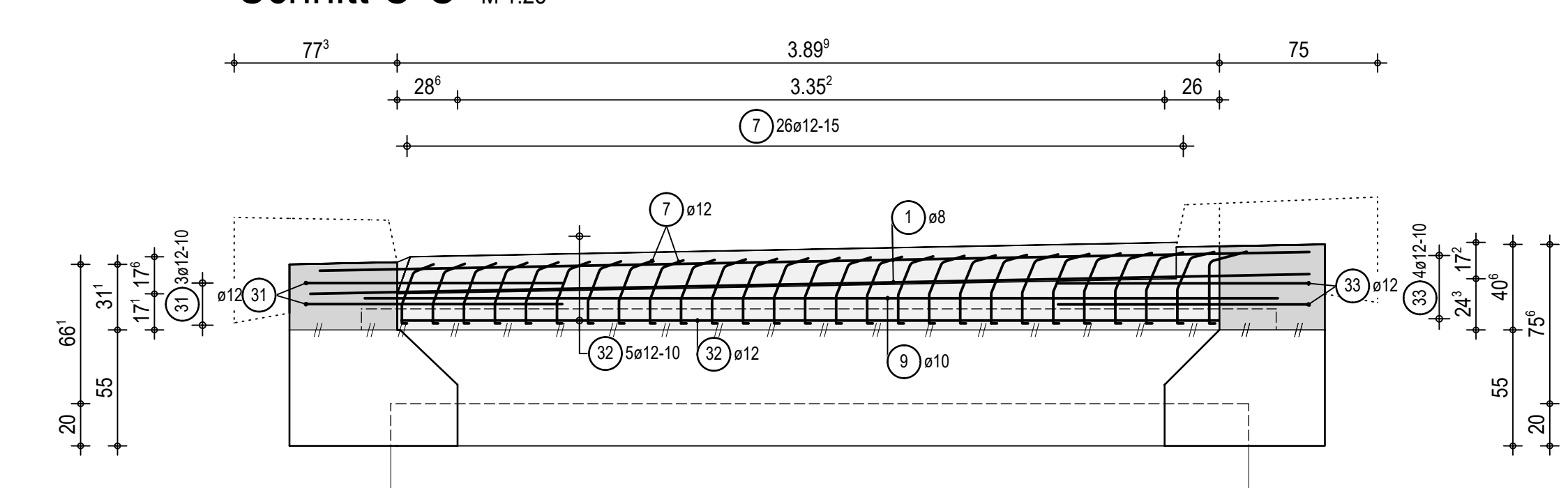
Stahllisten Nr.

Alle Biege Maße sind Außenmaße!
Bei gleichen Schenkellängen wird nur eine Schenkellänge angegeben.
Längenberechnung durch Addition der Einzelschenkel
(Methode A nach DIN EN ISO 3766).

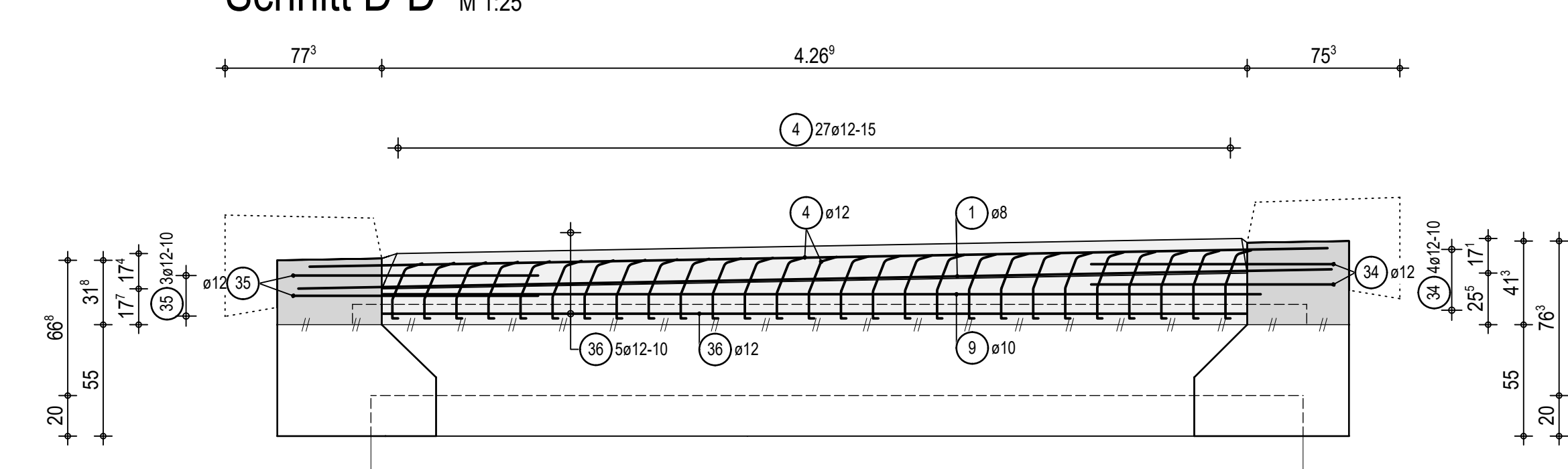
Grundriss M 1:25



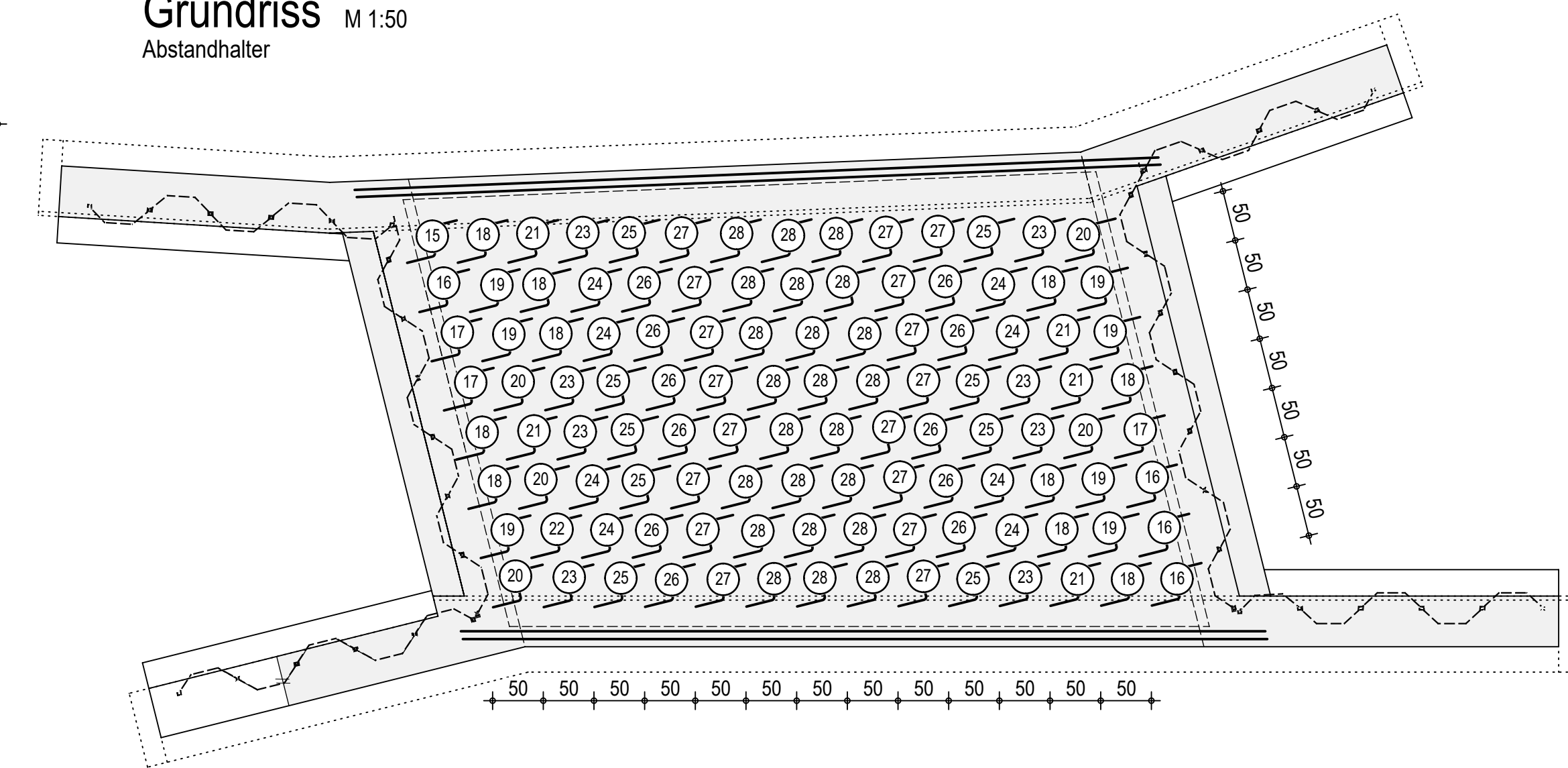
Schnitt C-C M 1:25



Schnitt D-D M 1:25



Grundriss M 1:50
Abstandhalter



zugehörige Pläne:

001 Gesamtzeichnung
011 Schal- und Absteckplan Kopfbalken
012 Schälplan Überbau
026 Bewehrungsplan Ortbetonergänzung Flügel

Alle Maße sind am Bau zu überprüfen und bei Abweichungen dem Planer mitzuteilen.

Höhenbezug : DHHN 16 Lagebezug : ETRS89 - UTM33

Form	Anzahl	Länge a [cm]	Länge Einzelstab [cm]	Länge Gesamt [cm]
1.1	2	475	475	950
1.2	2	470	470	940
1.3	2	465	465	930
1.4	1	462	462	924
1.5	1	463	463	926
1.6	1	464	464	928
1.7	1	466	466	932
1.8	1	467	467	934
1.9	1	468	468	936
1.10	1	469	469	938
1.11	1	471	471	942
1.12	1	472	472	944
1.13	1	473	473	946
1.14	1	474	474	948
1.15	1	476	476	952
1.16	1	477	477	954
1.17	1	478	478	956
1.18	1	479	479	958
1.19	1	480	480	960
1.20	1	481	481	962
1.21	1	482	482	964
1.22	1	483	483	966
1.23	1	484	484	968
1.24	1	485	485	970
1.25	1	486	486	972
1.26	1	487	487	974
1.27	1	488	488	976
1.28	1	495	495	990
1.29	1	503	503	1006
1.30	1	511	511	1022
Summe der Längen = 157.440 m				

Form	Anzahl	Länge a [cm]	Länge Einzelstab [cm]	Länge Gesamt [cm]
4.1	4	17	141	564
4.2	3	16	140	420
4.3	4	15	139	556
4.4	4	14	138	552
4.5	3	13	138	414
4.6	4	12	137	548
4.7	4	11	136	544
4.8	1	10	135	135
Summe der Längen = 37.330 m				

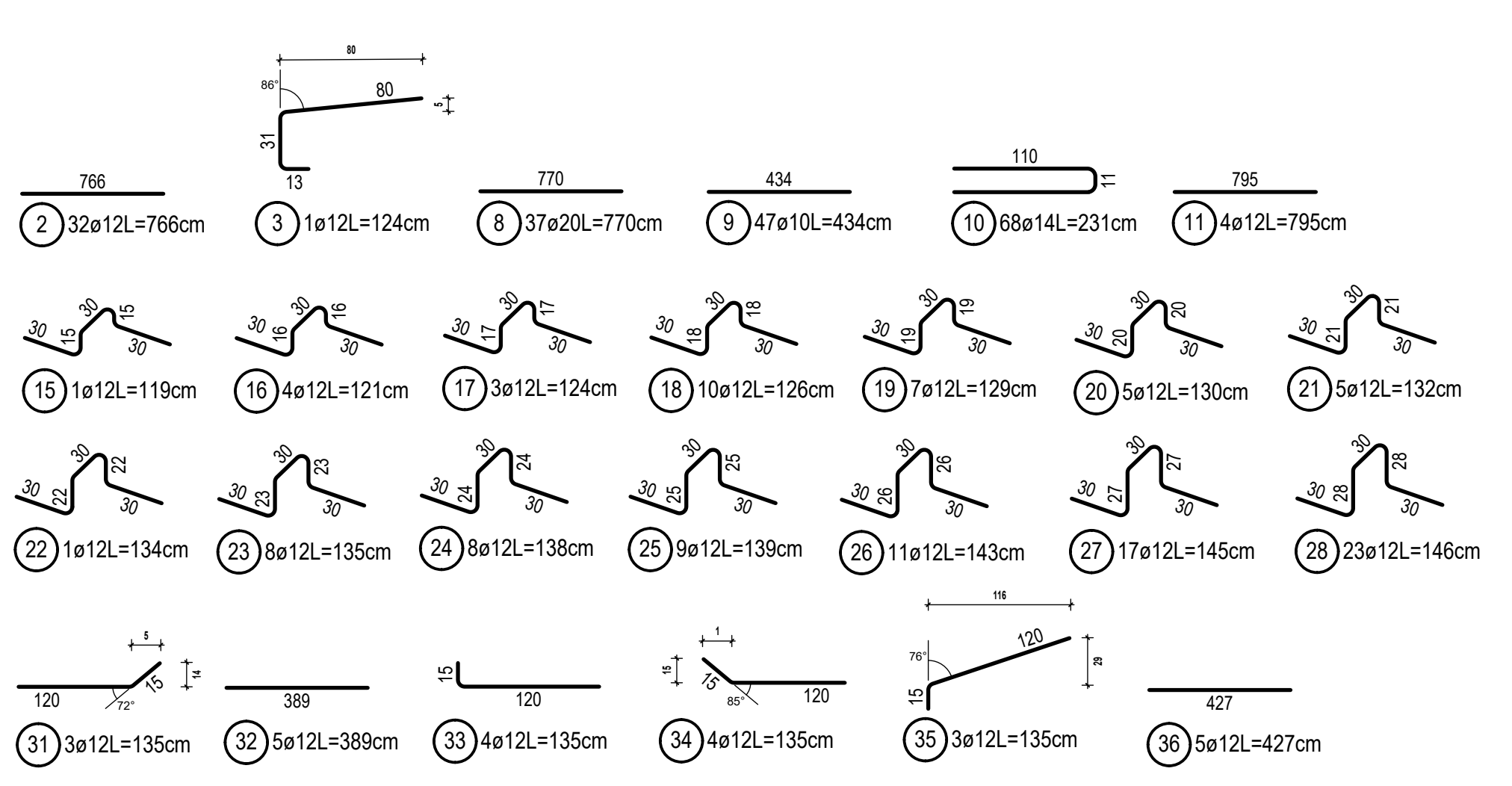
Form	Anzahl	Länge a [cm]	Länge Einzelstab [cm]	Länge Gesamt [cm]
5.1	13	27	159	2067
5.2	8	26	159	1272
5.3	5	25	157	785
5.4	5	24	156	780
5.5	4	23	155	620
5.6	3	22	154	462
5.7	2	21	153	306
5.8	2	20	152	304
5.9	3	19	152	456
Summe der Längen = 70.190 m				

Form	Anzahl	Länge a [cm]	Länge Einzelstab [cm]	Länge Gesamt [cm]
6.1	4	23	154	616
6.2	4	24	155	620
6.3	6	25	156	936
6.4	6	26	157	942
6.5	8	27	158	1264
6.6	9	28	159	1431
6.7	2	22	153	306
6.8	1	21	152	152
6.9	2	20	151	302
6.10	3	19	150	450
Summe der Längen = 70.190 m				

Form	Anzahl	Länge a [cm]	Länge Einzelstab [cm]	Länge Gesamt [cm]
7.1	3	10	134	402
7.2	3	11	135	405
7.3	3	12	136	408
7.4	4	13	137	548
7.5	3	14	138	414
7.6	4	15	139	556
7.7	3	16	140	420
7.8	3	17	141	423
Summe der Längen = 35.760 m				

Pos.	Stck	Ø [mm]	Einzel Länge [m]	Gesamt Länge [m]	Masse [kg]
1	33	8	-X-	157,44	62,19
2	32	12	7,66	245,12	217,67
3	1	12	1,24	1,24	1,10
4	27	12	-X-	37,33	33,15
5	45	10	-X-	70,54	43,52
6	45	10	-X-	70,19	43,31
7	20	12	-X-	35,76	31,75
8	37	20	7,70	284,90	703,70
9	47	10	4,34	203,98	125,86
10	68	14	2,31	157,08	190,07
11	4	12	7,95	31,80	28,24
15	1	12	1,19	1,19	1,06
16	4	12	1,21	4,84	4,30
17	3	12	1,24	3,72	3,30
18	10	12	1,26	12,60	11,19
19	7	12	1,29	9,03	8,02
20	5	12	1,30	6,50	5,77
21	5	12	1,32	6,60	5,86
22	1	12	1,34	1,34	1,19
23	8	12	1,35	10,80	9,59
24	8	12	1,38	11,04	9,60
25	9	12	1,39	12,51	11,11
26	11	12	1,43	15,73	13,97
27	17	12	1,45	24,65	21,89
28	23	12	1,46	33,58	29,82
31	3	12	1,35	4,05	3,60
32	5	12	3,89	19,45	17,27
33	4	12	1,35	5,40	4,80
34	4	12	1,35	5,40	4,80
35	3	12	1,35	4,05	3,60
36	5	12	4,27	21,35	18,96
Gesamtmasse : 1670,44					

Stabszug unmaßstäblich



Übersichtsskizze:

Auftraggeber (Koordinator gemäß ZTV-ING)

Index

In bautechnischer Hinsicht gemäß §4 StbPrüfVO

Die Zeichnung gemäß Planes mit den...
Die Ausführung dieses Planes...
Die Ausführung dieses Planes...
Die Ausführung dieses Planes...

Große Kreisstadt Limbach-Oberfrohna
Tiefbauamt
Bauwerksnummer
km
Maßstab 1:25, 50
Plannummer 025 Index

LEBEXEMPLAR
Ausschreibung!