

Form	Anzahl	Länge a [cm]	Länge b [cm]	Länge c [cm]	Länge d [cm]	Länge Einzelstab [cm]	Länge Gesamt [cm]
5.1	1	47	82	79	9	361	361
5.2	1	39	62	79	17	361	361
5.3	1	29	63	80	26	362	362
5.4	1	20	63	80	35	362	362
5.5	2	15	63	80	40	362	724
5.6	1	19	64	81	36	364	364
5.7	1	34	64	81	21	364	364
5.8	2	47	64	81	9	365	730
5.9	1	47	65	82	9	367	367
5.10	1	39	65	82	17	367	367
5.11	1	29	65	82	26	366	366
5.12	1	20	65	82	35	366	366
5.13	1	15	65	82	40	366	366
5.14	1	15	66	83	40	368	368
5.15	1	19	66	83	36	368	368
5.16	1	34	66	83	21	368	368
5.17	1	47	66	83	9	369	369
5.18	2	47	67	84	9	371	742
5.19	1	39	67	84	17	371	371
5.20	1	29	67	84	26	370	370
5.21	1	20	67	84	35	370	370
5.22	2	15	68	85	40	372	744
5.23	1	19	68	85	36	372	372
5.24	1	34	68	85	21	372	372
5.25	3	47	69	86	9	375	1125

Summe der Längen = 113.990 m

Form	Anzahl	Länge a [cm]	Länge b [cm]	Länge c [cm]	Länge Einzelstab [cm]	Länge Gesamt [cm]
2.1	2	27	42	31	253	506
2.2	5	21	42	39	255	1275
2.3	9	14	42	45	254	2286
2.4	4	16	42	44	255	1020
2.5	4	27	42	33	255	1020
2.6	4	38	42	22	255	1020
2.7	8	45	42	15	255	2040
2.8	4	43	42	16	254	1016
2.9	4	32	42	37	254	1016
2.10	1	21	43	40	257	257
2.11	1	14	44	47	256	256

Summe der Längen = 117.140 m

Form	Anzahl	Länge a [cm]	Länge Einzelstab [cm]	Länge Gesamt [cm]
4.1	12	15	120	1440
4.2	3	43	148	444
4.3	4	26	133	332
4.4	6	46	151	906
4.5	4	33	128	512
4.6	4	42	147	588
4.7	4	42	147	588

Summe der Längen = 49.700 m

Form	Anzahl	Länge a [cm]	Länge Einzelstab [cm]	Länge Gesamt [cm]
41.1	1	72	183	183
41.2	1	71	181	181
41.3	1	70	179	179
41.4	1	69	177	177
41.5	1	68	175	175
41.6	1	67	173	173
41.7	1	66	171	171
41.8	1	65	169	169
41.9	1	64	167	167
41.10	1	63	165	165
41.11	1	62	163	163
41.12	1	61	161	161
41.13	1	60	159	159
41.14	1	59	157	157
41.15	1	58	155	155
41.16	1	57	153	153
41.17	1	56	151	151
41.18	1	55	149	149
41.19	1	54	147	147
41.20	1	53	145	145
41.21	1	52	143	143
41.22	1	51	141	141
41.23	1	50	139	139

Summe der Längen = 37.030 m

Anforderungen an den Beton gemäß ZTV-ING Teil 3 zusätzlich beachten.

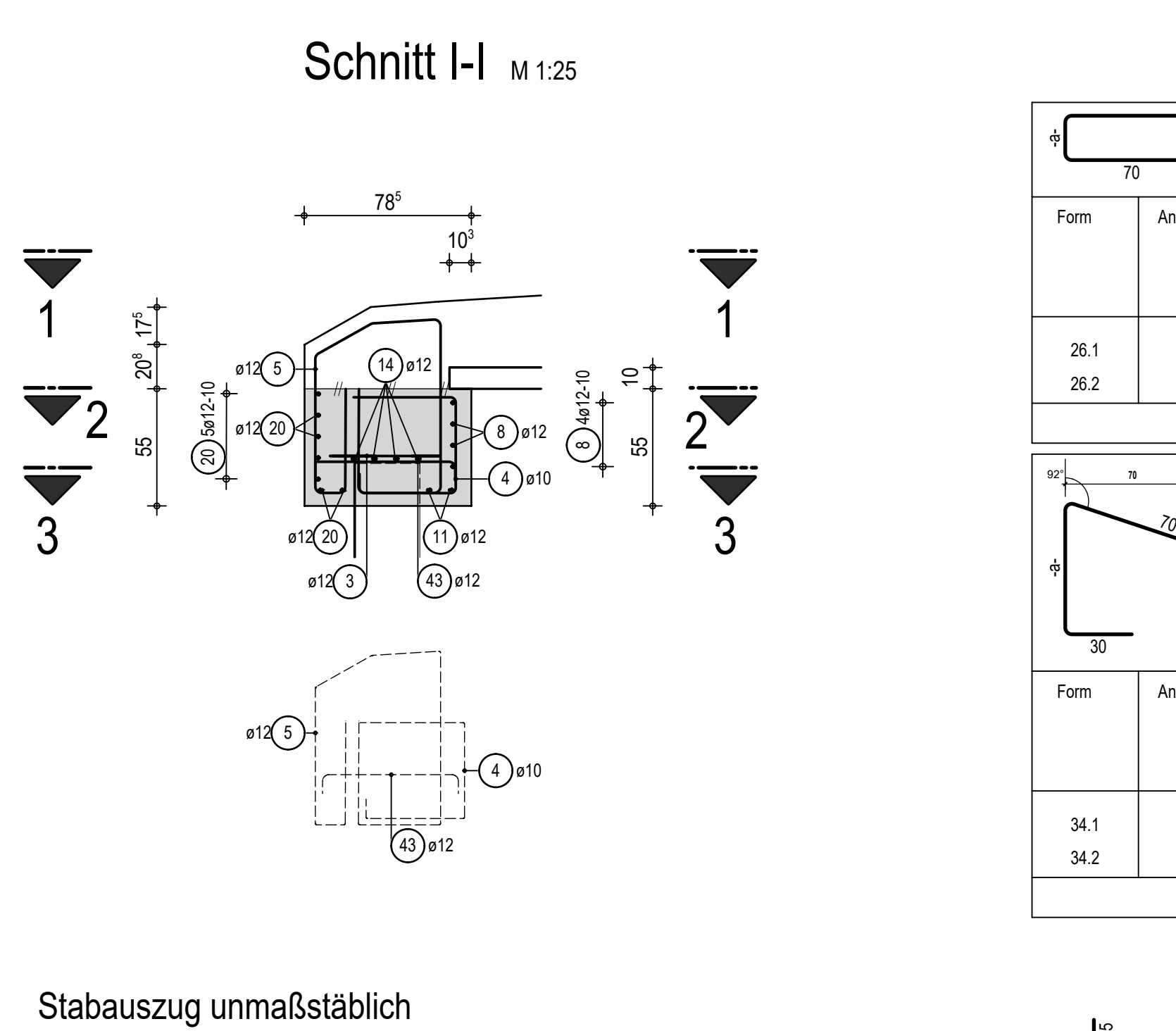
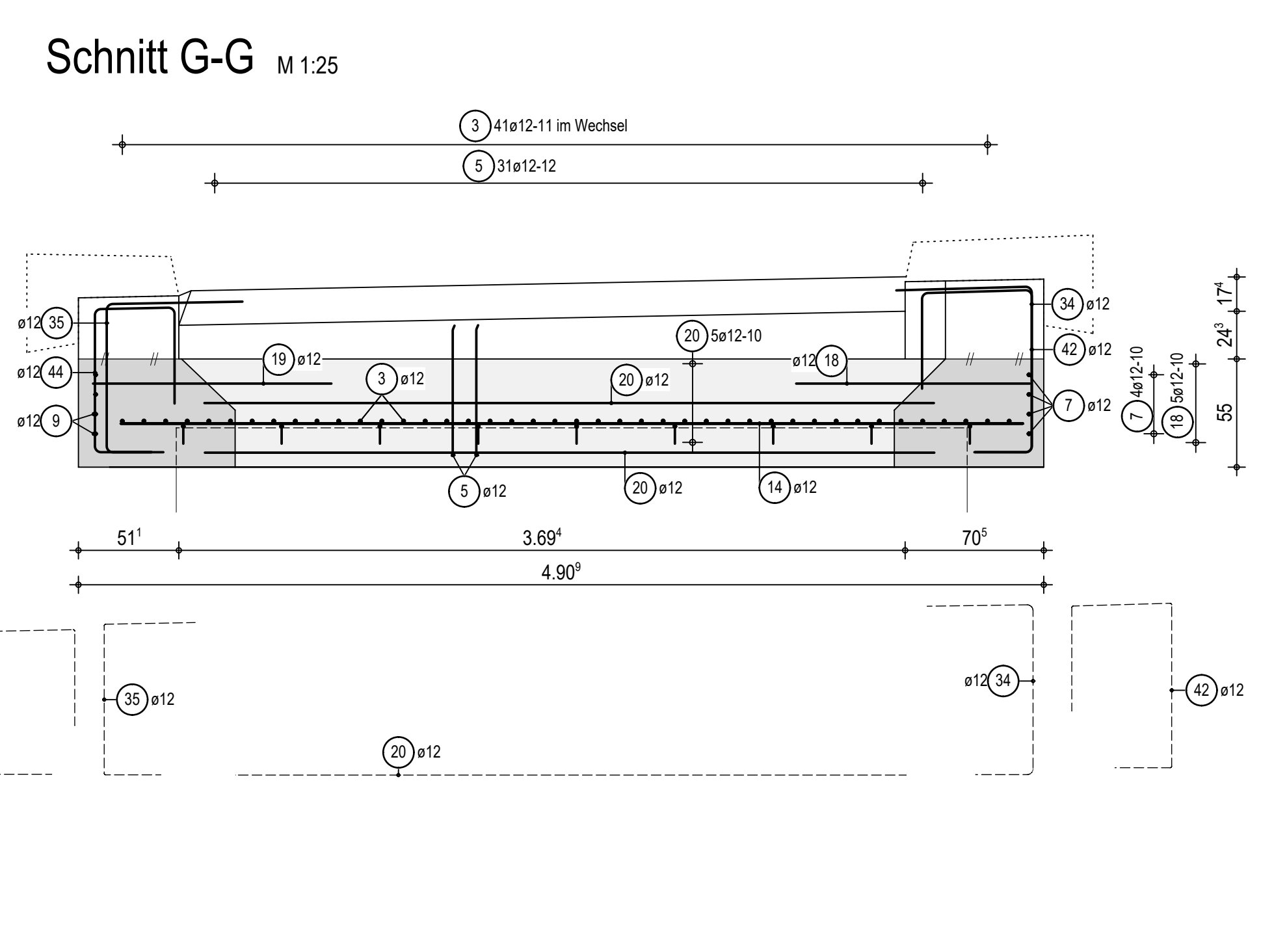
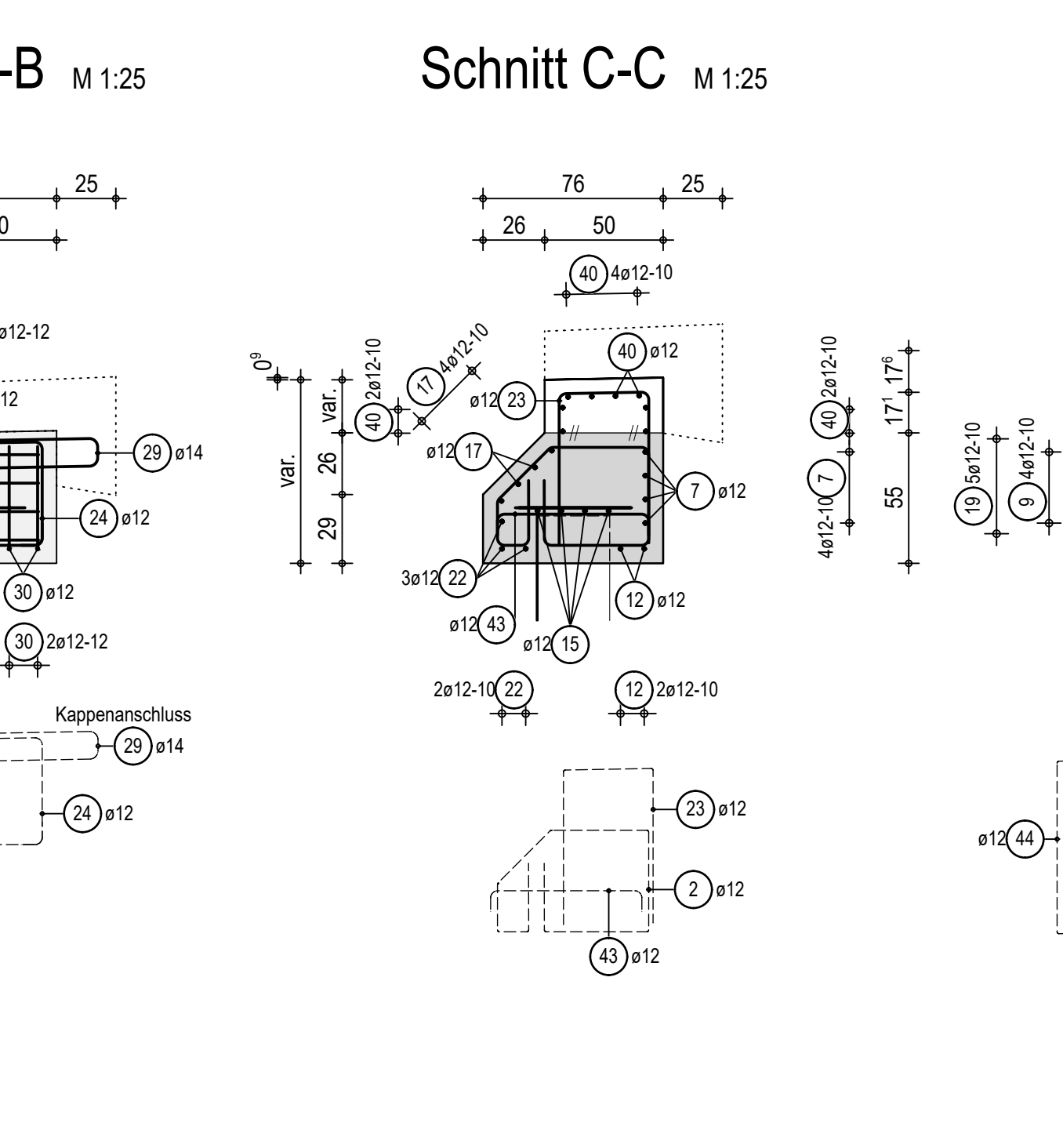
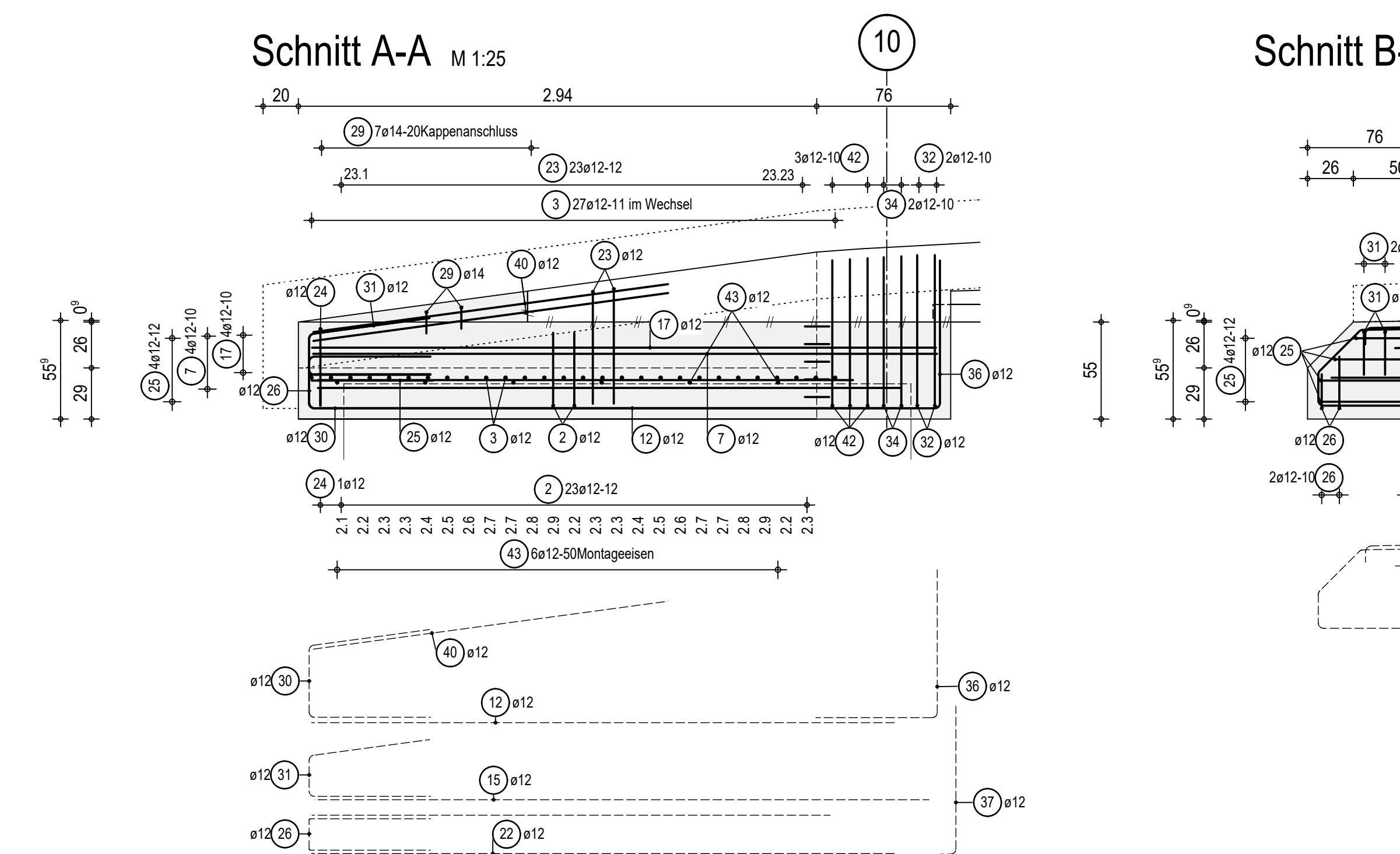
Abstandhalter: - mind. 4 Stck./m² Abstandhalter aus Beton
- alkalibeständig
- punktförmige Abstützung auf der Schalung

Mindestwerte für Biegedurchmesser D_{min} bei Betonstahl B500B für Normalbeton gemäß DIN EN 1992-2 Nr. 2013-04 Tab. 9.101 DE

Stahlsorten: B 500 B
Betondeckung: min c = 5,5 cm
min c = 5,0 cm
Flügel: min c = 5,5 cm
min c = 5,0 cm

Stahlpositionen: 1 ... 45

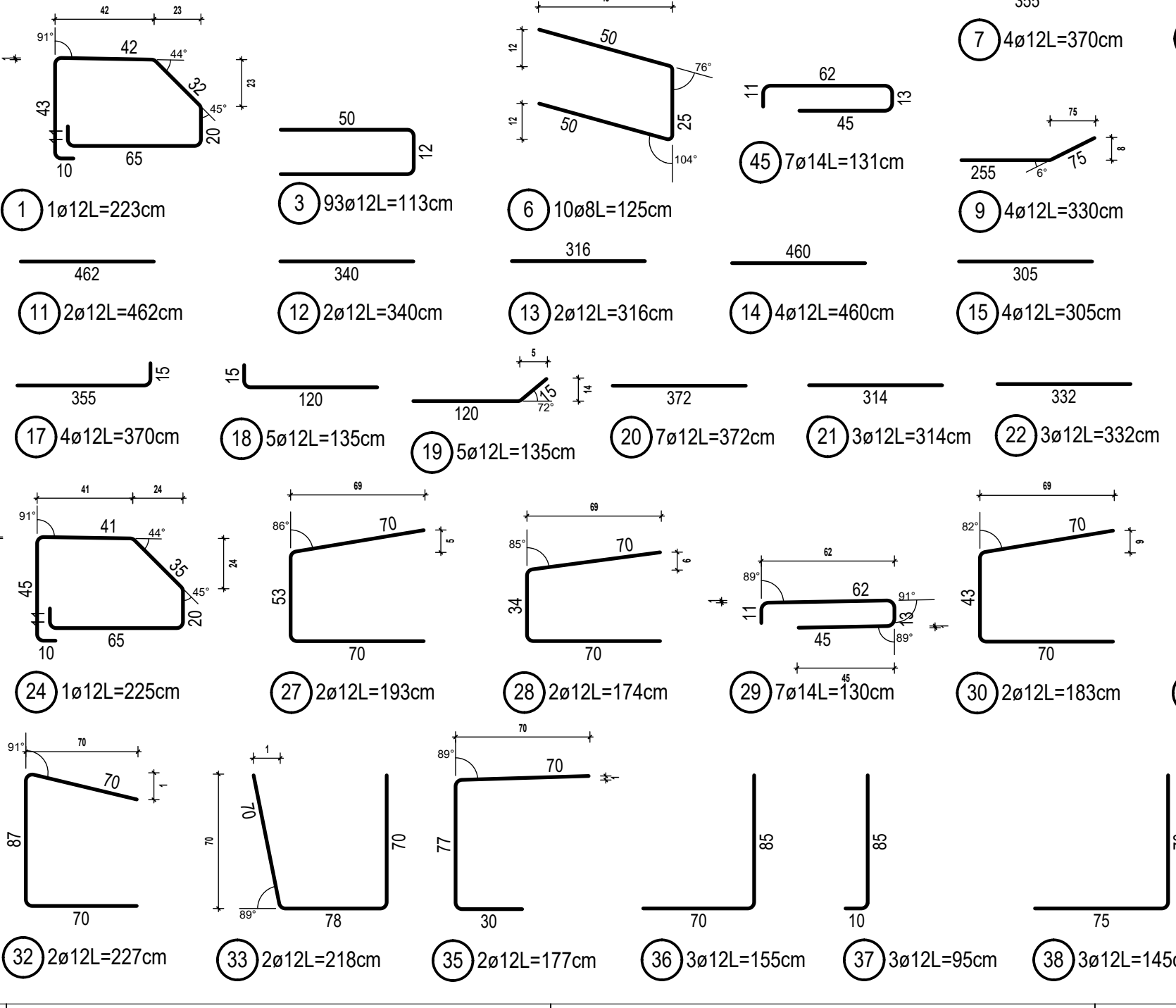
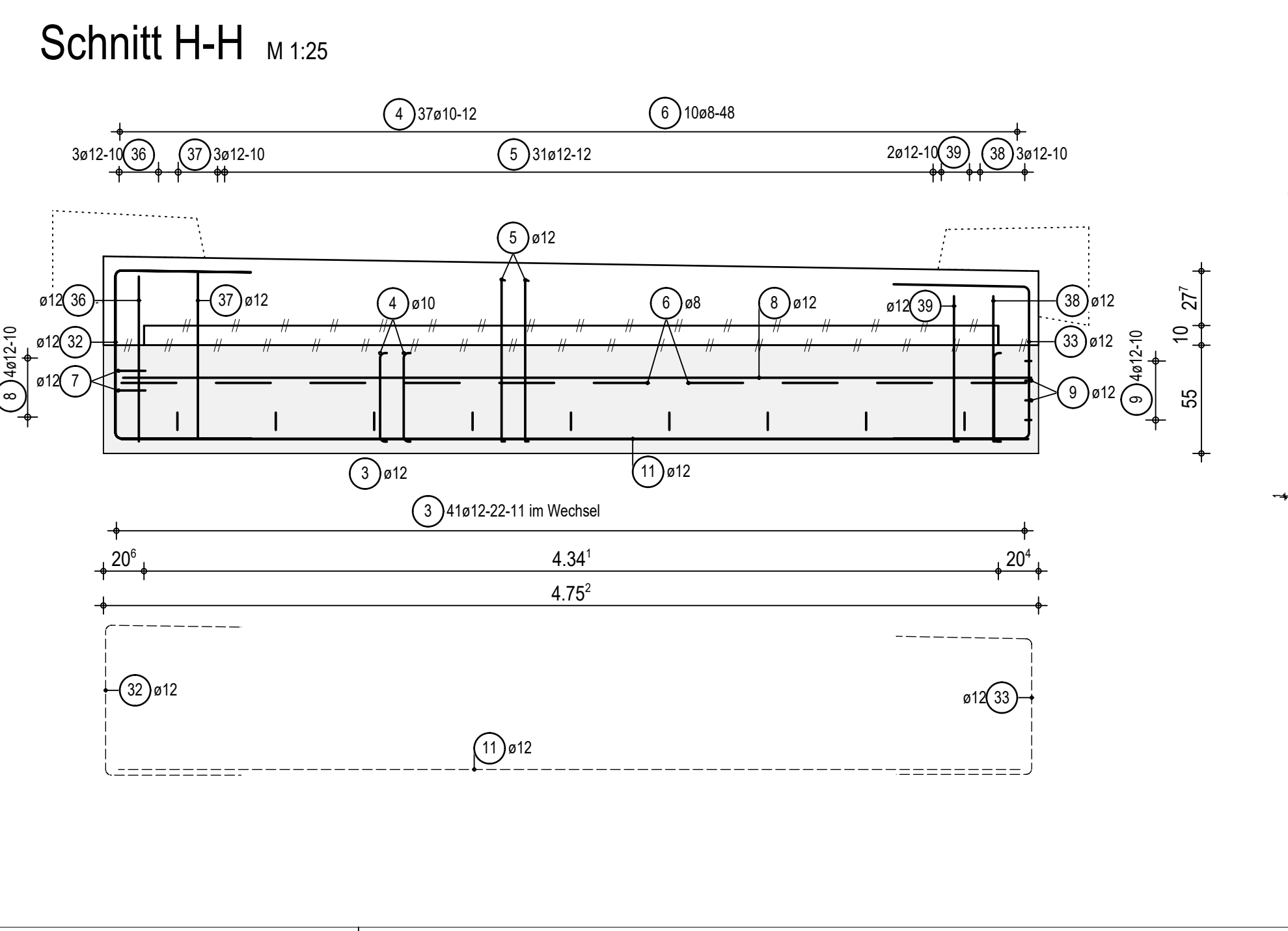
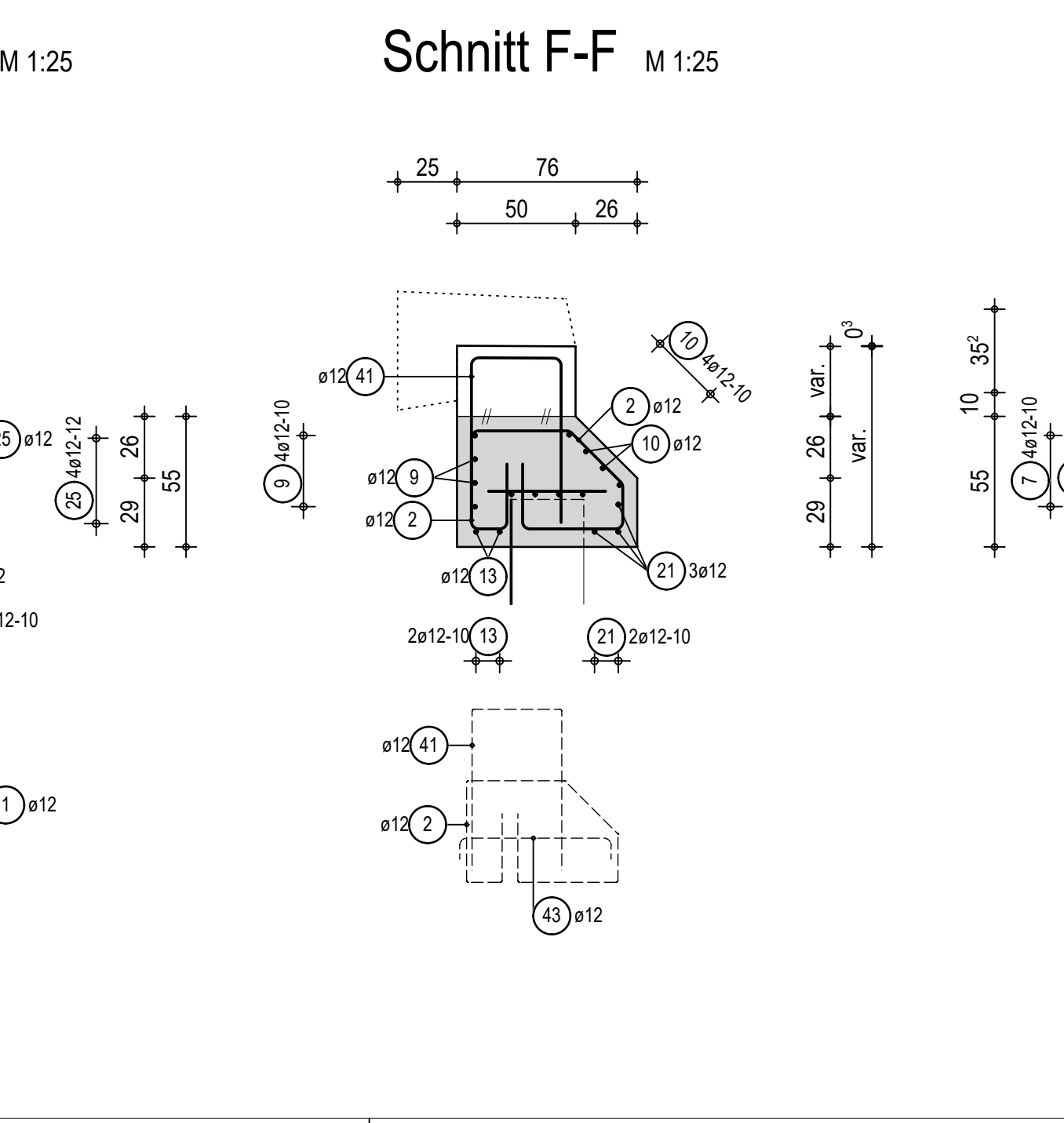
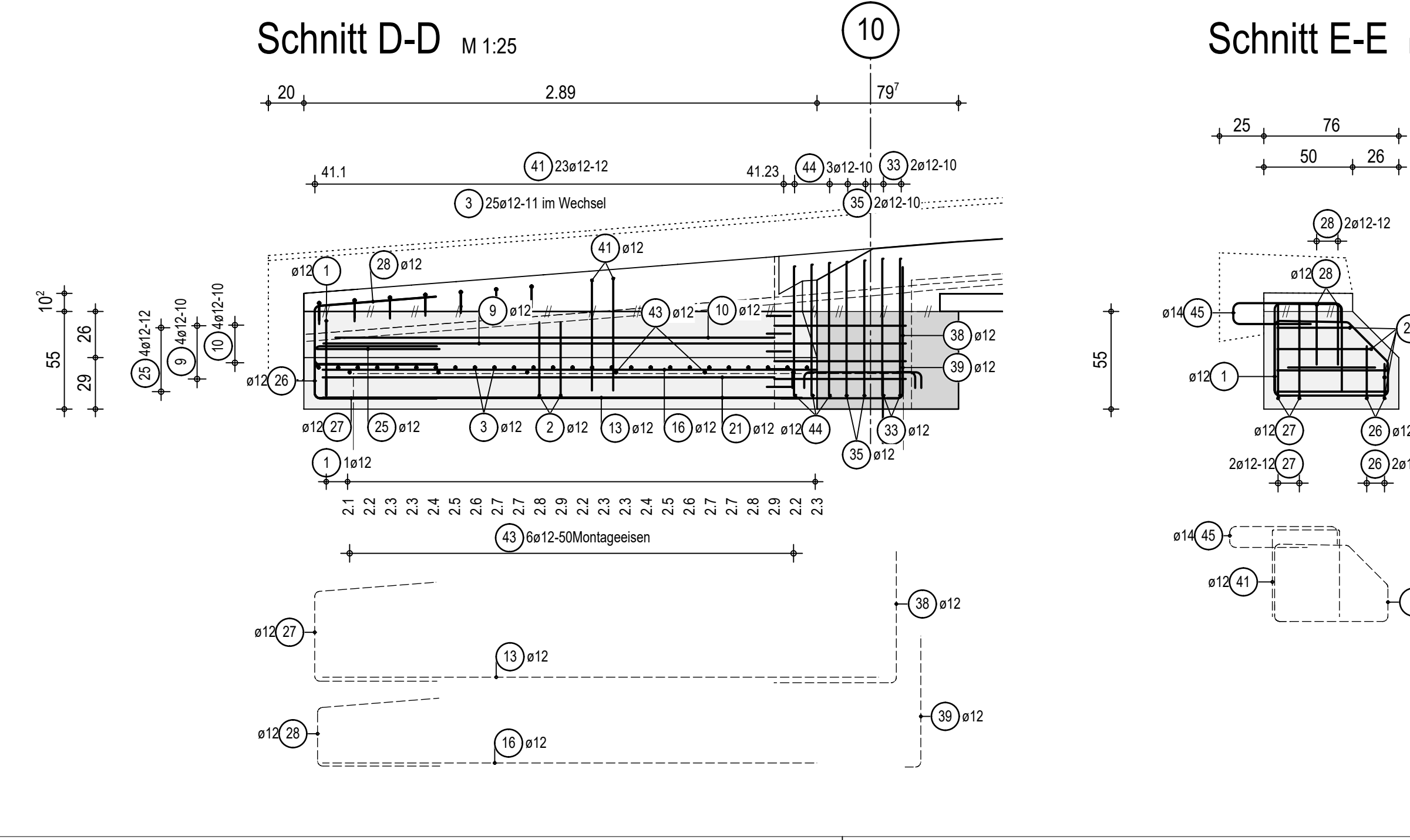
Alle Biege Maße sind Außenmaße!
Bei gleichen Schenkellängen wird nur eine Schenkellänge angegeben.
Längenberechnung durch Addition der Einzelstempel (Methode A nach DIN EN ISO 3766).



Stabliste

Pos.	Stck.	Ø [mm]	Einzel Länge [m]	Gesamt Länge [m]	Masse [kg]
1	1	12	2.23	2.23	1.98
2	46	12	-X-	117.14	104.02
3	93	12	1.13	105.99	92.32
4	37	10	49.70	49.70	30.66
5	31	12	-X-	113.99	101.22
6	10	6	1.25	12.50	4.94
7	4	12	3.70	14.80	13.14
8	4	12	4.75	19.00	16.87
9	4	12	3.30	13.20	11.72
10	4	12	3.55	14.20	12.61
11	2	12	4.62	9.24	8.21
12	2	12	3.40	6.80	6.04
13	2	12	3.16	6.32	5.61
14	4	12	4.60	18.40	16.34
15	4	12	3.05	12.20	10.83
16	4	12	2.80	11.20	9.95
17	4	12	3.70	14.80	13.14
18	5	12	1.35	6.75	5.99
19	5	12	1.35	6.75	5.99
20	7	12	3.72	26.04	23.12
21	3	12	3.14	9.42	8.36
22	3	12	3.32	9.96	8.84
23	23	12	-X-	38.07	33.81
24	1	12	2.25	2.25	2.00
25	8	12	-X-	15.60	13.85
26	4	12	-X-	6.64	5.90
27	2	12	1.93	3.86	3.43
28	2	12	1.74	3.48	3.09
29	7	14	1.30	9.10	11.61
30	2	12	1.83	3.66	3.25
31	2	12	1.64	3.28	2.91
32	2	12	2.27	4.54	4.03
33	2	12	2.18	4.36	3.87
34	2	12	-X-	3.71	3.29
35	2	12	1.77	3.54	3.14
36	3	12	1.56	4.65	4.13
37	3	12	0.95	2.85	2.53
38	3	12	1.45	4.35	3.86
39	2	12	0.85	1.70	1.51
40	4	12	1.63	6.52	5.83
41	23	12	-X-	37.03	32.88
42	3	12	-X-	6.56	5.83
43	21	12	0.85	17.85	15.85
44	3	12	-X-	5.94	5.27
45	7	14	1.31	9.17	11.10

Gesamtmasse: 703.97



Stabauszug unmaßstäblich

Form	Anzahl	Länge a [cm]	Länge Einzelstab [cm]	Länge Gesamt [cm]
26.1	2	21	161	322
26.2	2	31	171	342

Summe der Längen = 6.640 m

zugehörige Pläne:

- 001 Gesamtzeichnung
- 011 Schal- und Abstreckplan Kopfbauteilen
- 012 Schalplan Überbau
- 024 Bewehrungsplan Ortbetonergänzung

Alle Maße sind am Bau zu überprüfen und bei Abweichungen dem Planer mitzuteilen.

Höhenbezug: DHHN 16 Lagebezug: ETRS89-UTM33

Übersichtsskizze:

Auftraggeber (Koordinator gemäß ZTV-MKG):

Index: a, b, c, d, e

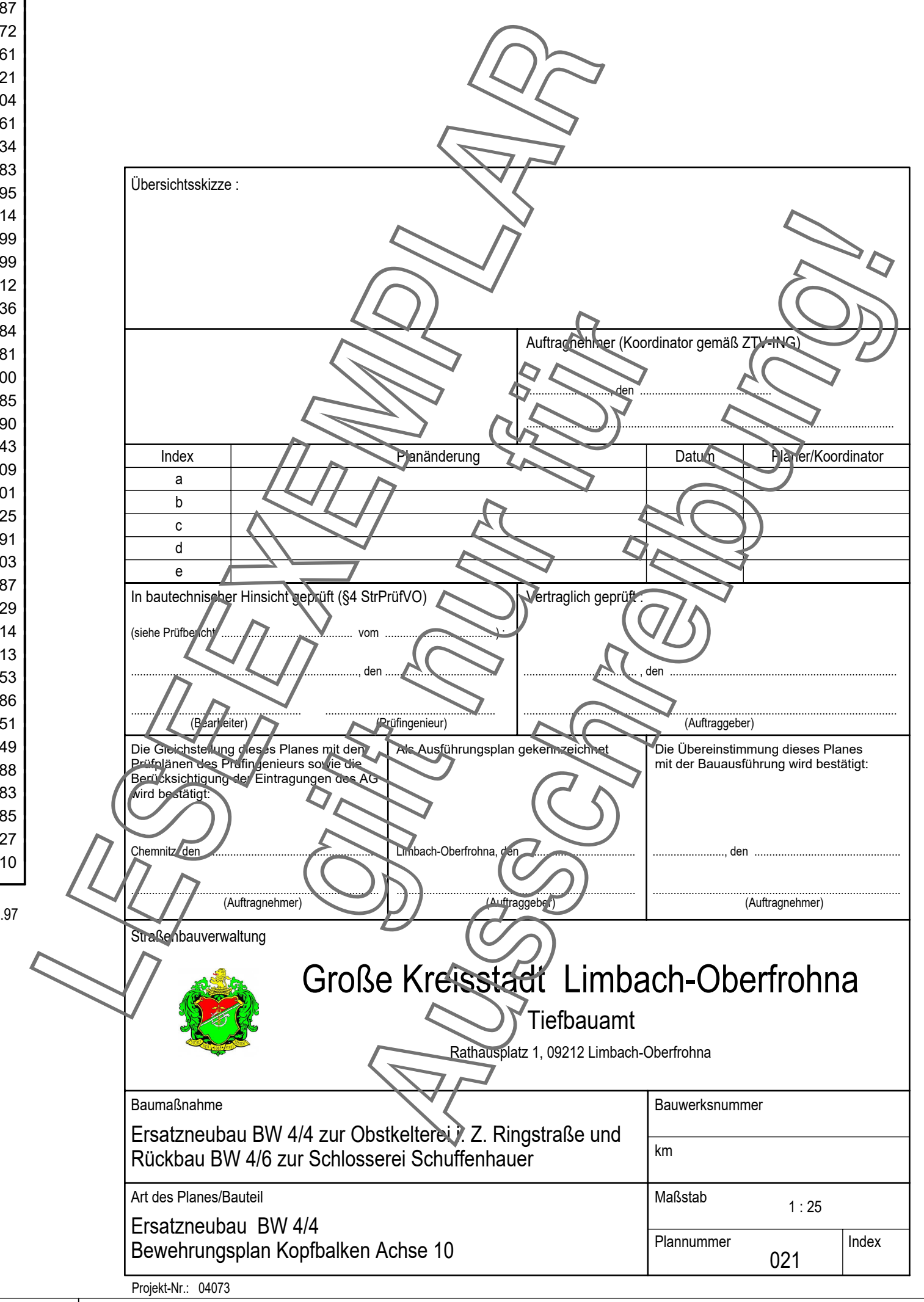
In bautechnischer Hinsicht geprüft (für StP/StVVO):

Die Zeichnung ist ein Entwurf. Der Auftraggeber ist für die Richtigkeit der Angaben verantwortlich. Die Ausführung ist Sache des Bauherrn. Die Ausführung ist Sache des Bauherrn.

Projekt: 0023

HJB - 841 / 1379 (1.16m)

Altipan 2022



Große Kreisstadt Limbach-Oberfrohna
Tiefbauamt
Rathausplatz 1, 09212 Limbach-Oberfrohna

Baummaßnahme: Ersatzneubau BW 4/4 zur Obstkeilerei, Z. Ringstraße und Rückbau BW 4/6 zur Schlosserei Schuffenhauer

Bauwerksnummer: km

Maßstab: 1:25

Plannummer: 021

Index: