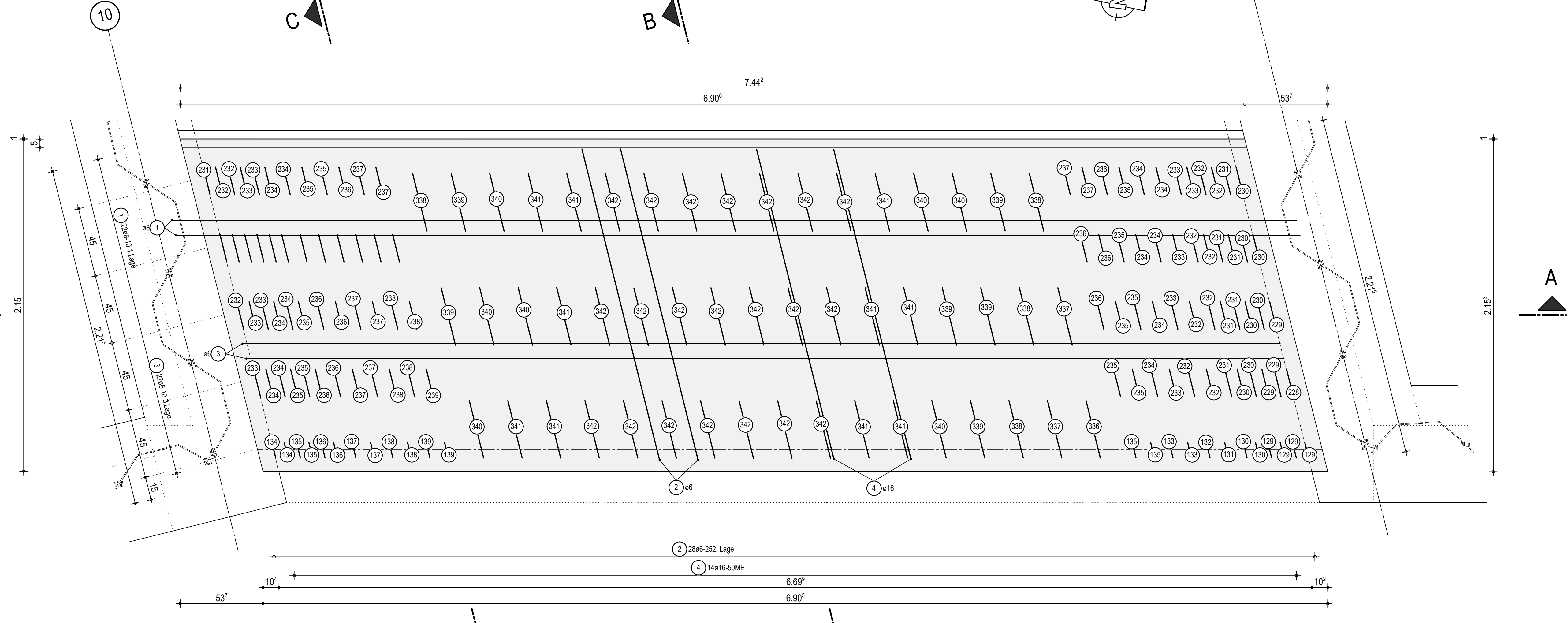
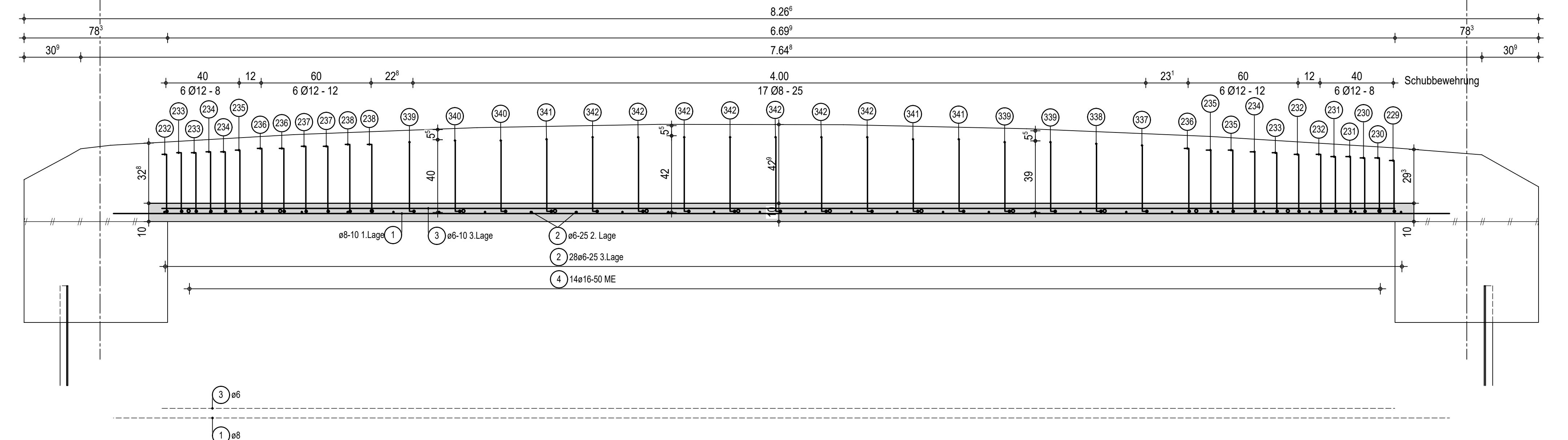


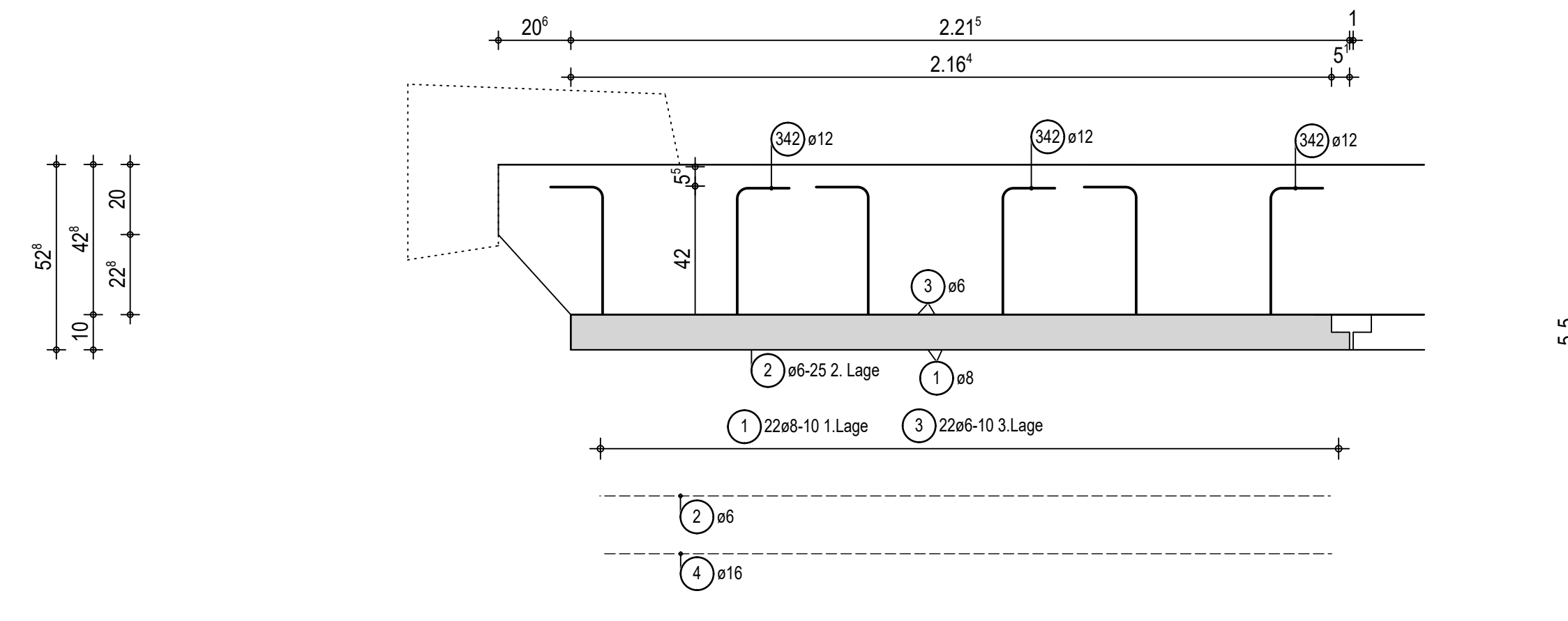
Grundriss FT02 M 1:15



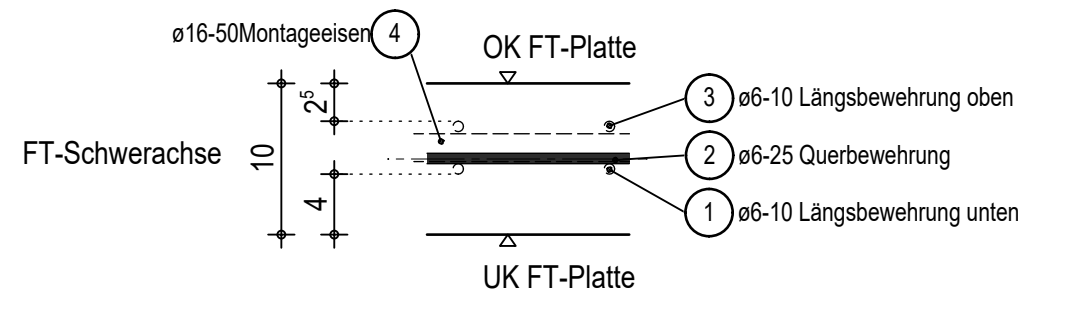
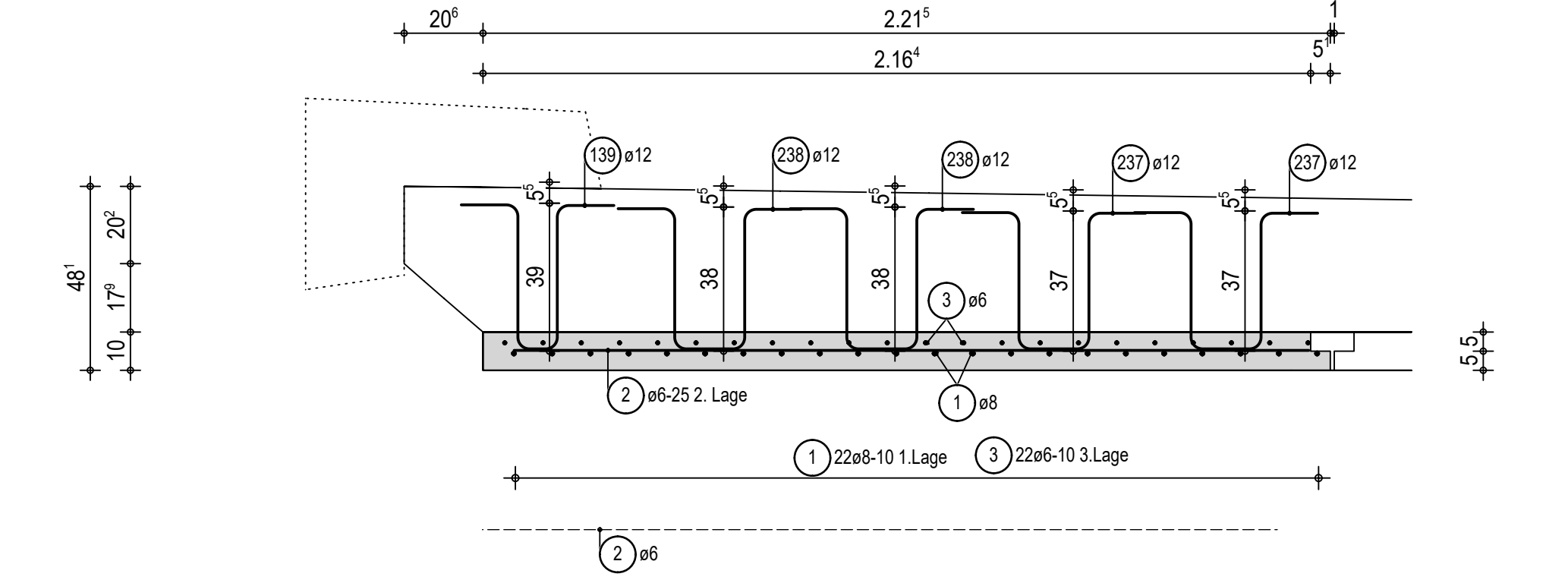
Schnitt A-A M 1:15



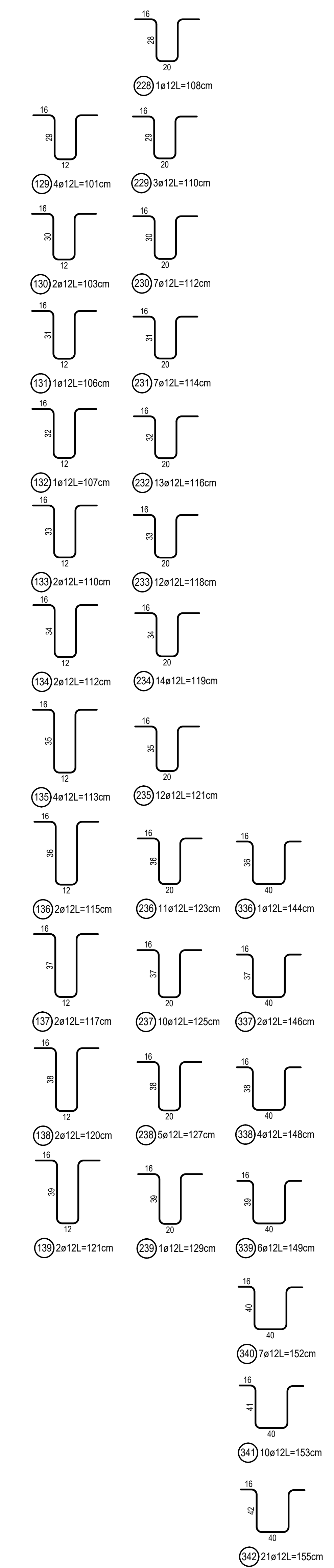
Schnitt B-B M 1:15



Schnitt C-C M 1:15



Stabauszug - unmäßig



- 738
- ① 22a8L=730cm
- 208
- ② 28a6L=208cm
- 674
- ③ 22a6L=674cm
- 208
- ④ 14a16L=208cm

Anforderungen an den Beton gemäß ZTV-ING  
Teil 3 zusätzlich beachten.  
Abstandhalter : - mind. 4 Stck./m² Abstandhalter aus Beton  
- alkalibeständig  
- punktförmige Abstützung auf der Schalung

Mindestwerte für Biegeenddurchmesser D<sub>min</sub> bei Betonstahl B500B für Normalbeton gemäß DIN EN 1992-2 NA: 2013-04 Tab. 8.101 DE

Stabkennungen	Stahlpositionen																	
<table border="1"> <tr> <td>Aufbiegen, Krümmungen</td> <td>&gt; 10 mm und &gt; 7%<sub>s</sub></td> <td>10%<sub>s</sub></td> </tr> <tr> <td>seitliche Betondeckung</td> <td>&gt; 2 mm und &gt; 3%<sub>s</sub></td> <td>10%<sub>s</sub></td> </tr> <tr> <td></td> <td>&lt; 5 mm oder &lt; 3%<sub>s</sub></td> <td>20%<sub>s</sub></td> </tr> </table>	Aufbiegen, Krümmungen	> 10 mm und > 7% <sub>s</sub>	10% <sub>s</sub>	seitliche Betondeckung	> 2 mm und > 3% <sub>s</sub>	10% <sub>s</sub>		< 5 mm oder < 3% <sub>s</sub>	20% <sub>s</sub>	<table border="1"> <tr> <td>Bügel, Haken, Winkelhaken, Schrauben</td> <td>&lt; 20</td> <td>4%<sub>s</sub></td> <td>D<sub>min</sub></td> </tr> <tr> <td></td> <td>20 - 32</td> <td>7%<sub>s</sub></td> <td>D<sub>min</sub></td> </tr> </table>	Bügel, Haken, Winkelhaken, Schrauben	< 20	4% <sub>s</sub>	D <sub>min</sub>		20 - 32	7% <sub>s</sub>	D <sub>min</sub>
Aufbiegen, Krümmungen	> 10 mm und > 7% <sub>s</sub>	10% <sub>s</sub>																
seitliche Betondeckung	> 2 mm und > 3% <sub>s</sub>	10% <sub>s</sub>																
	< 5 mm oder < 3% <sub>s</sub>	20% <sub>s</sub>																
Bügel, Haken, Winkelhaken, Schrauben	< 20	4% <sub>s</sub>	D <sub>min</sub>															
	20 - 32	7% <sub>s</sub>	D <sub>min</sub>															

Stahlarten: B 500 B  
Betondeckung: FT-Platte oben + Stirmselle: nom c=2,5cm, min c=2,0cm  
FT-Platte unten: nom c=4,0cm, min c=3,5cm  
FT-Platte Längsseite: nom c=5,5cm, min c=5,0cm

Stahlstellen-Nr.: 1 ... 4, 129 ... 139, 228 ... 239, 336 ... 342

Alle Biege Maße sind Außenmaße!  
Bei gleichen Schenkellängen wird nur eine Schenkellänge angegeben.  
Längsberechnung durch Addition der Einzelschenkel (Methode A nach DIN EN ISO 3766).

- zugehörige Pläne:
- 001 Gesamtzeichnung
  - 011 Schal- und Absteckplan Kopfbalken
  - 012 Schalplan Überbau
  - 025 Bewehrungsplan Ortbetonergänzung Überbau
- Alle Maße sind am Bau zu überprüfen und bei Abweichungen dem Planer mitzuteilen.

Höhenbezug : DHHN 16 Lagebezug : ETRS89 - UTM33

Stabliste

Pos.	Stck	e	Einzel Länge [mm]	Gesamt Länge [m]	Masse [kg]
1	22	8	7.30	160.60	63.44
2	28	6	2.08	58.24	12.93
3	22	6	6.74	148.28	32.92
4	14	16	2.08	29.12	46.01
129	4	12	1.01	4.04	3.59
130	2	12	1.03	2.06	1.83
131	1	12	1.06	1.06	0.94
132	1	12	1.07	1.07	0.95
133	2	12	1.10	2.20	1.95
134	2	12	1.12	2.24	1.99
135	4	12	1.13	4.52	4.01
136	2	12	1.15	2.30	2.04
137	2	12	1.17	2.34	2.08
138	2	12	1.20	2.40	2.13
139	2	12	1.21	2.42	2.15
228	1	12	1.08	1.08	0.96
229	3	12	1.10	3.30	2.93
230	7	12	1.12	7.84	6.96
231	7	12	1.14	7.98	7.09
232	13	12	1.16	15.08	13.39
233	12	12	1.18	14.16	12.57
234	14	12	1.19	16.66	14.79
235	12	12	1.21	14.52	12.89
236	11	12	1.23	13.53	12.01
237	10	12	1.25	12.50	11.10
238	9	12	1.27	6.35	5.84
239	11	12	1.29	1.29	1.15
336	1	12	1.44	1.44	1.28
337	2	12	1.46	2.92	2.59
338	4	12	1.48	5.92	5.26
339	6	12	1.49	8.94	7.94
340	7	12	1.52	10.64	9.45
341	10	12	1.53	15.30	13.59
342	21	12	1.55	32.55	28.90

Gesamtmasse : 349.46

Übersichtsskizze:

LEBENDEMPPLAR

Ausschreibung!

Große Kreisstadt Limbach-Oberfrohna

Baufeldplatz 1, 09212 Limbach-Oberfrohna

Baumaßnahme: Ersatzneubau BW 4/4 zur Obskelterei, Z. Ringstraße und Rückbau BW 4/6 zur Schlosserei Schuffenhauer

Art des Planes/Bauart: Ersatzneubau Fertigteil 02

Plannummer: 024

Index: 024