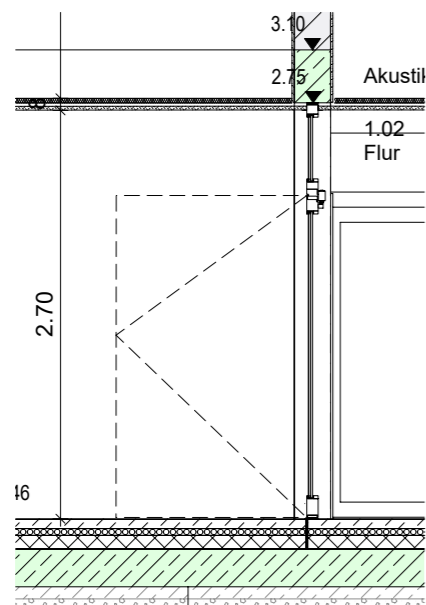


Ausschnitt Schnitt B-B



LEGENDE

- T60+RS / hochfeuerhemmender Abschluss,
- F60 rauchdicht gepr. n. DIN 18095
- RS rauchdichter Abschluss
- DS dichtschießende Tür gepr. n. DIN 18095
- FSAe Feststellanlage elektromechanisch
- FTW Fluchttürwächter
- FTS Freilauffürschließer
- oPZ ohne PZ-Bohrung
- BL Blindzylinder/ Blindrosette
- RWA Rauch- und Wärmeabzugseinrichtung
- NA Notausgang
- RW Rettungsweg
- RF Rettungsfenster
- PV Panikverschluss nach DIN EN 179
- PVS Panikverschluss nach DIN EN 1125
- DrG Drückergarnitur
- WeG Wechselgarnitur
- SgG Stoßgriffgarnitur
- BaG Badzellengarnitur
- 27dB 27 dB SSK I, Rw,P 32 dB (Prüfwert)

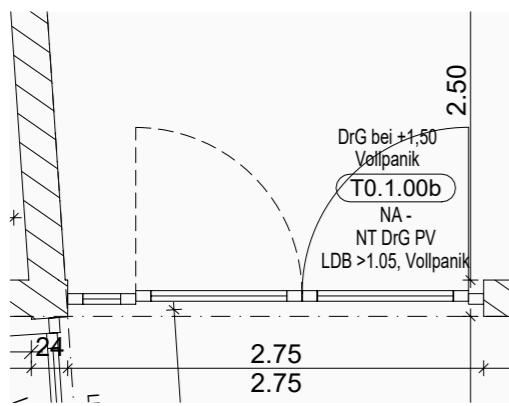
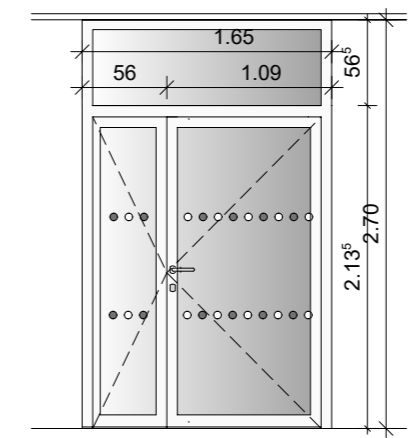
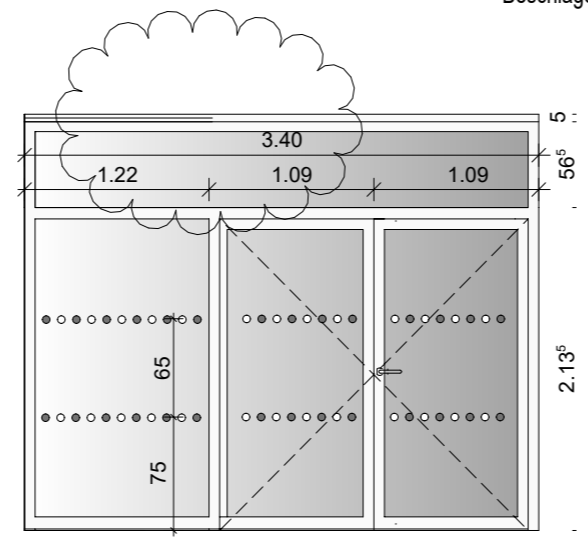
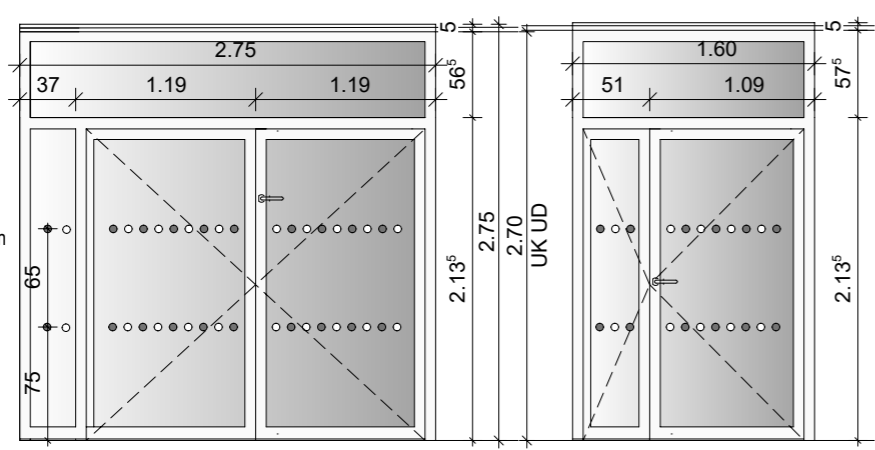
allgemein:
 Oberflächen:
 LM Leichtmetallbau Farbe: Weiß Wahl nach RAL
 Beschläge: Edelstahl

Erdgeschoss OK FFB ±0.00 = 65.46 m ü.NHN

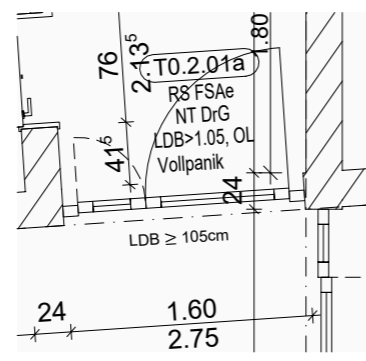
z		
y		
x		
w		
v		
u		
t		
s		
r		
q		
p		
o		
n		
m		
l		
k		
i		
h		
g		
f		
e		
d		
c		
b		
a	20.11.2024	DA Gensicke Ansichtsweite T60
INDEX	NAME	ART DER ÄNDERUNG

VORABZUG

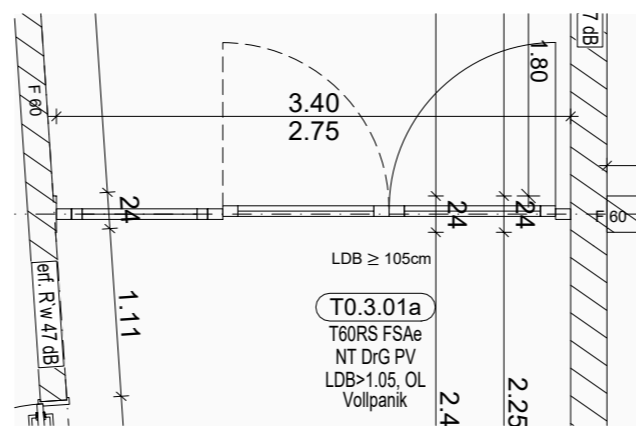
Glasmarkierung
 salinierte Kreisstreifen
 d= 5 cm
 Achsabstand zw.
 Kreisen 10 cm
 Kreisstreifenmitte bei
 +75 cm und +140 cm



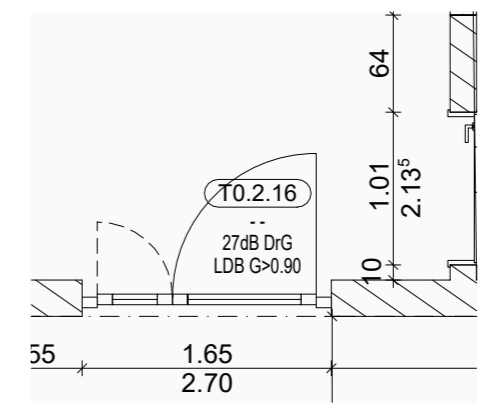
LV-Pos. 2.16 - 1 Stück: T0.1.00a
 Windfangtür 2-flg. mit Oberlicht,
 Aufdopplungsprofil oben im Sturzbereich
 Rettungsweg
 lichter Durchgang Gangflügel < 100 cm
 Rettungsweg < 1,05 m
 Drückergarnitur mit Vollpanikfunktion bei +1,50 m
 oder nur Drücker ohne Zylinderbohrung,



LV-Pos. 2.17 - 1 Stück: F0.2.01a
 Rauchschutztür 2-flg. mit Oberlicht,
 Aufdopplungsprofil oben im Sturzbereich
 Rettungsweg
 lichter Durchgang Gangflügel < 90 cm
 Rettungsweg < 1,05 m
 Drückergarnitur mit Vollpanikfunktion
 Obentürschließer mit Feststellung elektromechanisch
 und Taster



LV-Pos. 1.18 - 1 Stück: F0.3.01a
 T60-Rauchschutztür 2-flg. mit Oberlicht und festem Seitenteil,
 Aufdopplungsprofil oben im Sturzbereich,
 Rettungsweg
 lichter Durchgang Gangflügel < 90 cm
 Rettungsweg < 1,05 m
 Drückergarnitur mit Vollpanikfunktion
 Obentürschließer mit Feststellung elektromechanisch
 und Taster



LV-Pos. 1.19 - 1 Stück: F0.2.16
 Innentür 2-flg. mit Oberlicht, R'w 27 dB,
 lichter Durchgang Gangflügel < 0,9 m
 Drückergarnitur

VORHABEN:
Kita Oranienbaum
 Leopoldstraße 10a
 06785 Oranienbaum-Wörlitz

BAUHERR:
Stadt Oranienbaum-Wörlitz
 Franzstraße 1
 06785 Oranienbaum-Wörlitz

PLANUNG:

bc Architekten + Ingenieure GmbH
 Lutherstraße 37 | 06886 Lutherstadt Wittenberg
 Tel: +49 3491 4959-0 (-33 Fax) | www.bc-wb.de

PLANINHALT:
LM Innentüren

PLANNUMMER:
AP-A 22a

Detailplan	Gesamt
GEZEICHNET:	MASS-STAB
DA Gensicke	1:50
BEARBEITET:	DATUM
DA Gensicke	25.10.2024
GEPRÜFT:	FORMAT
Grasenack M.Sc.	DIN A3