

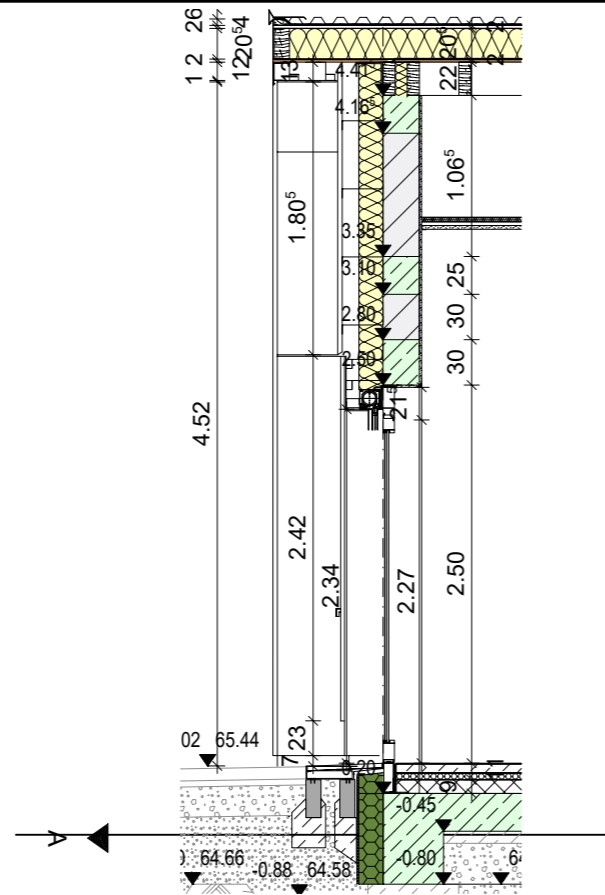
allgemein: Brüstungsriegel bei ca. 1,00 m  
 passend zu Fenster mit Rohbau - BH 1,00m  
 Oberflächen:  
 LM Leichtmetallbau außen: RAL 7039 Quarzgrau, innen: Weiß  
 KS Kunststofffenster außen foliert RAL 7039 Quarzgrau, innen: Weiß  
 Fenstergriff in weiß bei +1,60 m anordnen!  
 Rettungswegfenster mit Fingerschutzrollo in weiß.

Anforderungen Fensterelement mit Fluchttür (nach außen öffnende Fenstertür):  
 Uw 1,013 W/m²K, g=0,6

ASS - außenliegender Sonnenschutz:  
 Fensterelemente mit oberen Aufdopplungsprofil für Sonnenschutzkasten  
 Zip-Screen: Serge 600 grau/sand nach Bieterkollektion (sommerl. Wärmeschutz - sehr guter, Blendschutz - gut, Sichtkontakt nach außen - mittel, Lichtdurchlass ca. 4,7 %)

FT - Fenstertür  
 NA - Notausgang: Sonnenschutz in der Glasleiste  
 Folienrollo oder Textilrollo (sommerl. Wärmeschutz - sehr guter bis gut, Sichtkontakt nach außen - mittel)

ISS - innenliegender Sonnen-/Blendschutz, Verdunklung  
 (M) - Motorlage

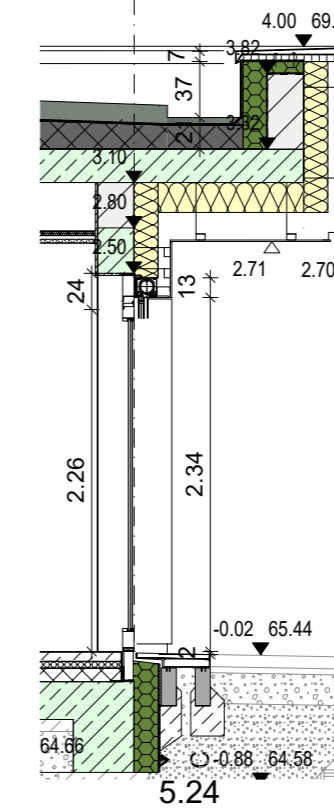


Ausschnitt Schnitt A-A

**Wandaufbau**  
 1,5 cm Innenputz  
 24 cm Stahlbeton/ Mauerwerk  
 16,0 cm Wärmedämmung 035 A1  
 4,0 cm UK vertikal  
 4,0 cm UK horizontal  
 farbige HPL beschichtete Fassadenplatte  
 oder  
 4,5 cm Holzlattung, profiliert vertikal

**Fensteraustritt Rettungsweg barrierefrei:**  
 Gitterrost mit Einlegerahmen verzinkt auf Tiefbord abzustimmen mit dem Außenanlagenplaner

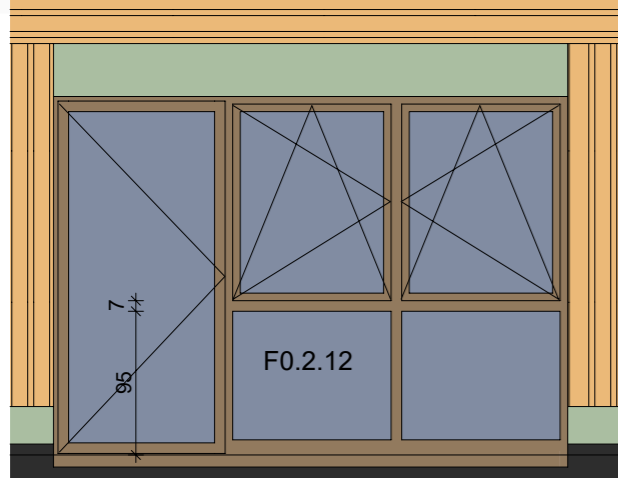
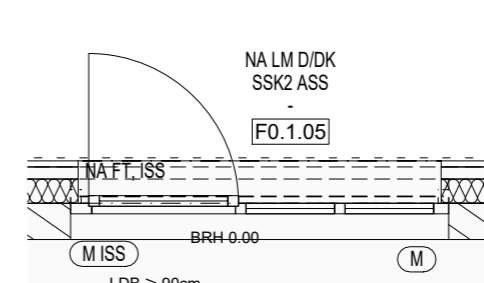
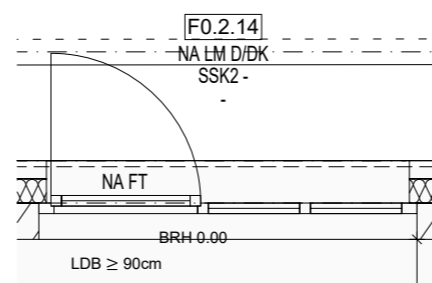
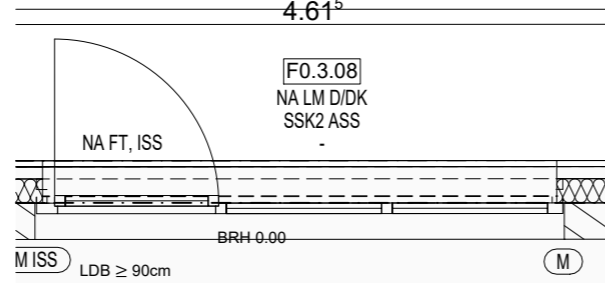
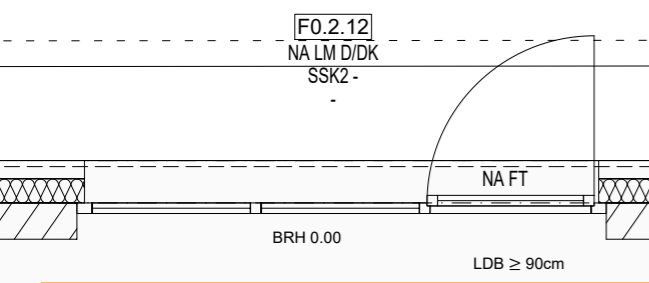
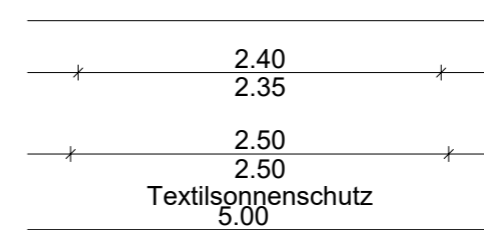
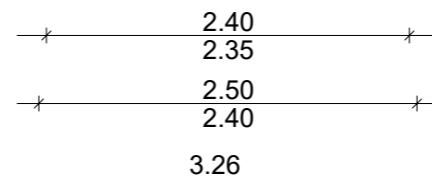
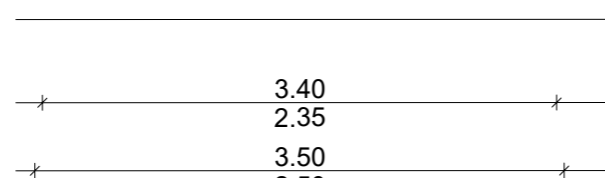
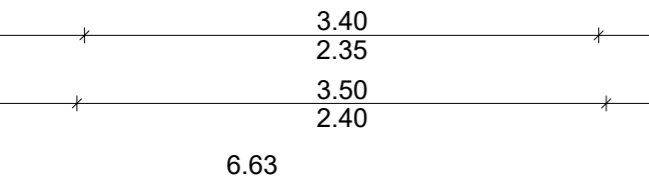
Ausschnitt Schnitt C-C



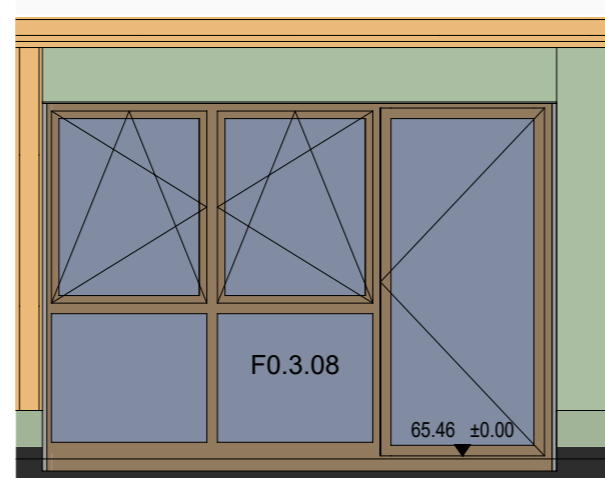
Erdgeschoss OK FFB ±0.00 = 65.46 m ü.NHN

Z		
y		
x		
w		
v		
u		
t		
s		
r		
q		
p		
o		
n		
m		
l		
k		
i		
h		
g		
f		
e		
d		
c		
b		
a		
INDEX	NAME	ART DER ÄNDERUNG

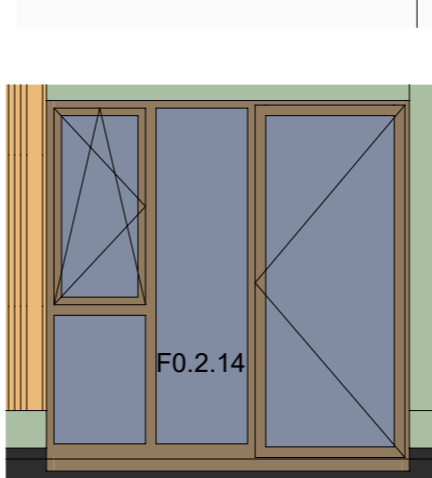
VORABZUG



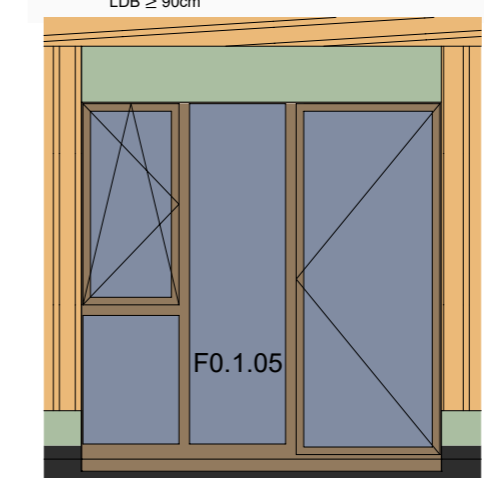
LV-Pos.2.1 - 2 Stück:  
 F0.3.12, F0.3.15 (spiegelverkehrt)  
 Fensterrollen bei +1,60 m



LV-Pos. 2.3 - 10 Stück:  
 F0.1.09+10, F0.2.07, F0.2.16b, F0.3.03 und  
 F0.2.08, F0.2.16a, F0.3.04, F3.07+08 (spiegelverkehrt)  
 außenliegender Sonnenschutz Zip-Screen - Pos. 2.7  
 Fenstertür (Notausgang) mit Sonnenschutz in der Glasleiste - Pos. 2.4+2.5  
 F0.3.04 Festfelder als Glaspaneel und innenliegende Verdunklung an allen Flügeln



LV-Pos. 2.8 - 2 Stück:  
 F0.2.14 und F0.2.13a (spiegelverkehrt)



LV-Pos. 2.9, 2.10, 2.11 - 1 Stück:  
 F0.1.05  
 außenliegender Sonnenschutz Zip-Screen  
 -Fenstertür (Notausgang) mit Sonnenschutz in der Glasleiste

VORHABEN:  
 Kita Oranienbaum  
 Leopoldstraße 10a  
 06785 Oranienbaum-Wörlitz

BAUHERR:  
 Stadt Oranienbaum-Wörlitz  
 Franzstraße 1  
 06785 Oranienbaum-Wörlitz

PLANUNG:  
  
 bc Architekten + Ingenieure GmbH  
 Lutherstraße 37 | 06886 Lutherstadt Wittenberg  
 Tel: +49 3491 4959-0 (-33 Fax) | www.bc-wb.de

PLANINHALT:  
 LM Fenster mit NA

PLANNUMMER:  
**AP-A** **19**

Detailplan	Gesamt
GEZEICHNET:	MASS-STAB
DA Gensicke	1:50
BEARBEITET:	DATUM
	25.10.2024
GEPRÜFT:	FORMAT
Grasenack M.Sc.	DIN A3