

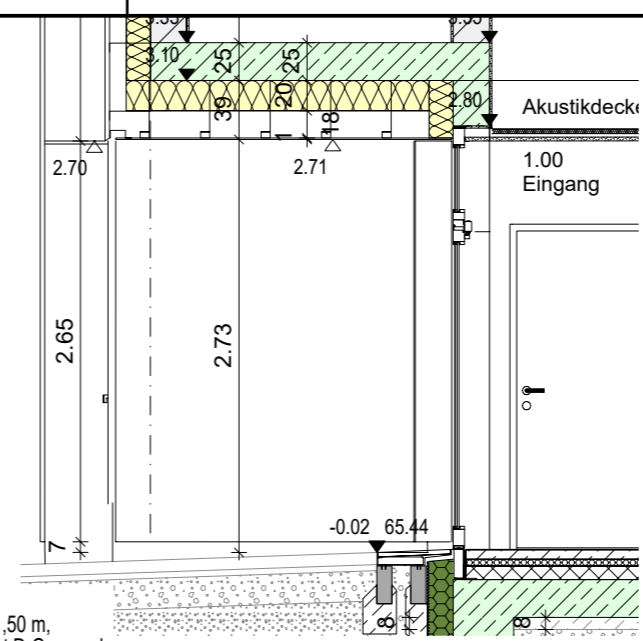
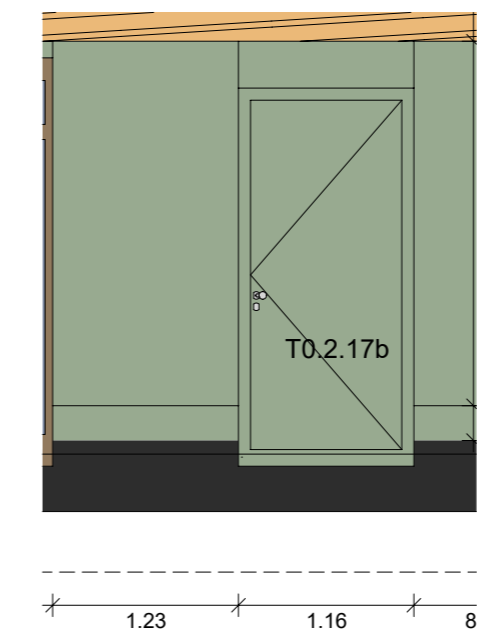
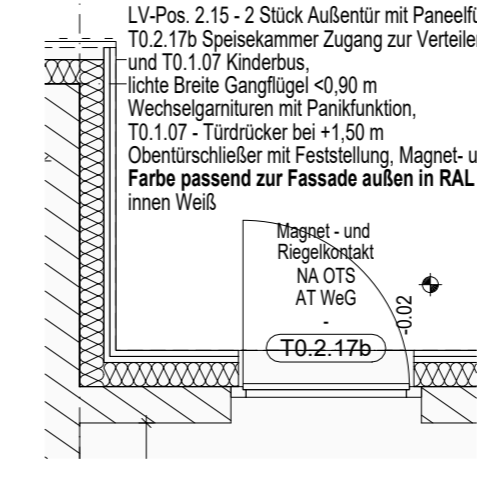
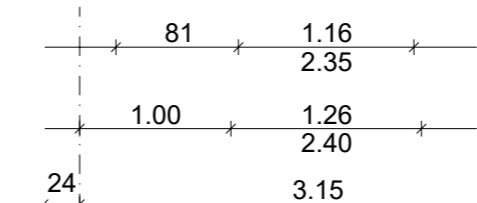
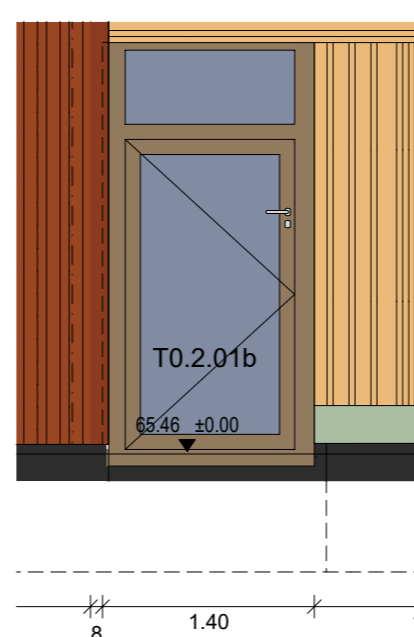
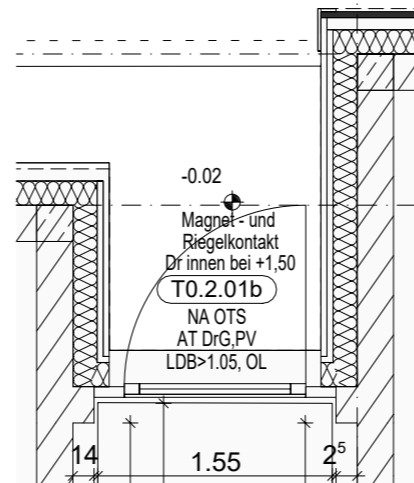
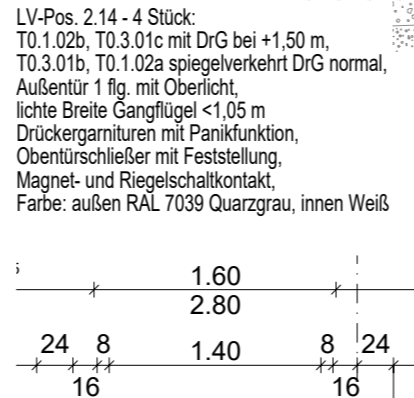
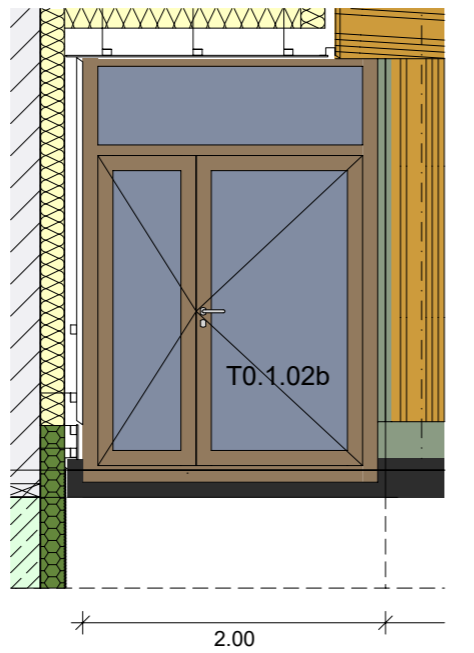
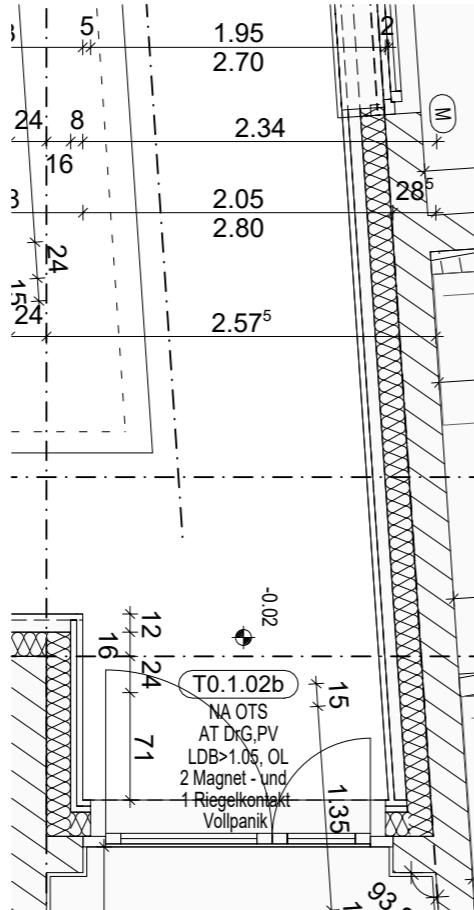
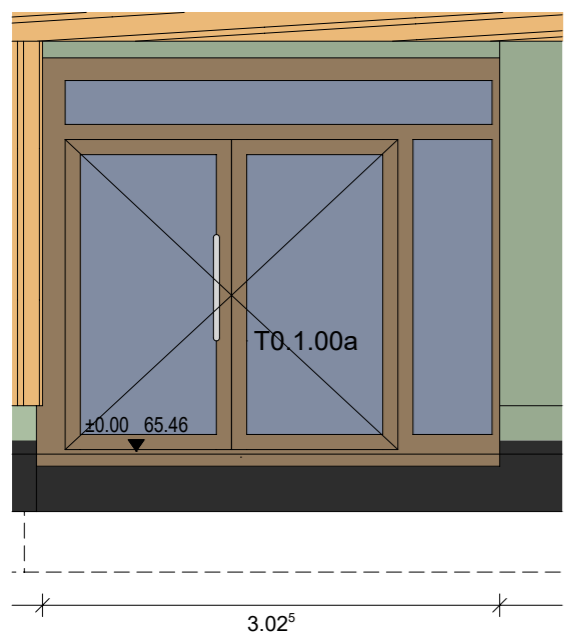
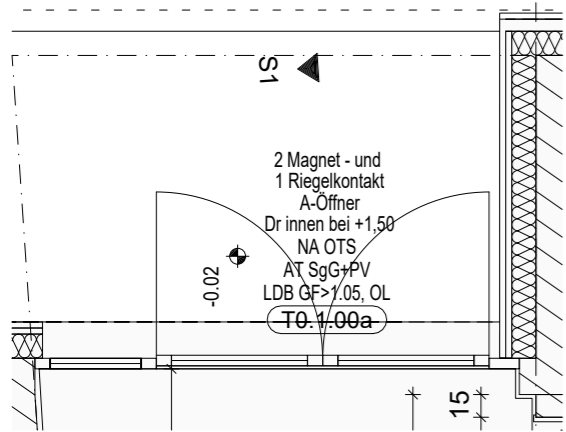
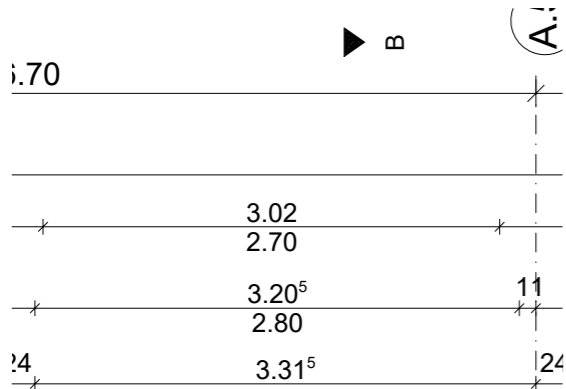
allgemein:
Oberflächen:
LM Leichtmetallbau Farbe: außen RAL 7039 Quarzgrau, innen Weiß
Beschlüge: Edelstahl

Anforderungen Außentür:
Außentür mit Paneel-Füllung: $U_w 1,6 \text{ W/m}^2\text{K}$,
Außentür mit Glaseinlagen: $U_w 1,3 \text{ W/m}^2\text{K}$, $g=0,6$

LV-Pos. 2.12 - 1 Stück: T0.1.00a Haupteingang
Außentür 2 flg. mit Festfeld und Oberlicht,
lichte Breite Gangflügel <1,05 m
Stoßgriffgarnituren mit Panikfunktion (Teilpanik), Türdrücker bei +1,50 m
Obentürschließer mit Feststellung, Magnet- und Riegelschaltkontakt,
Farbe: außen RAL 7039 Quarzgrau, innen Weiß

LV-Pos. 2.13 - 1 Stück: T0.1.02b
Außentür 2 flg. mit Oberlicht,
lichte Breite Gangflügel <1,05 m
Drückergarnituren mit Panikfunktion,
Obentürschließer mit Feststellung, Magnet- und Riegelschaltkontakt,
Farbe: außen RAL 7039 Quarzgrau, innen Weiß

Wandaufbau
1,5 cm Innenputz
24 cm Stahlbeton/ Mauerwerk
16,0 cm Wärmedämmung 035 A1
4,0 cm UK vertikal
4,0 cm UK horizontal
farbige HPL beschichtete Fassadenplatte
oder
4,5 cm Holzlattung, profiliert vertikal



Ausschnitt Schnitt B-B

Erdgeschoss OK FFB ±0.00 = 65.46 m ü.NHN

Z		
y		
x		
w		
v		
u		
t		
s		
r		
q		
p		
o		
n		
m		
l		
k		
i		
h		
g		
f		
e		
d		
c		
b		
a		
INDEX	NAME	ART DER ÄNDERUNG

VORABZUG

VORHABEN:
Kita Oranienbaum
Leopoldstraße 10a
06785 Oranienbaum-Wörlitz

BAUHERR:
Stadt Oranienbaum-Wörlitz
Franzstraße 1
06785 Oranienbaum-Wörlitz

PLANUNG:
architekten ingenieure
bc Architekten + Ingenieure GmbH
Lutherstraße 37 | 06886 Lutherstadt Wittenberg
Tel: +49 3491 4959-0 (-33 Fax) | www.bc-wb.de

PLANINHALT:
LM Außentüren

PLANNUMMER:
AP-A 21

Detailplan	Gesamt
GEZEICHNET:	MASS-STAB
DA Gensicke	1:50
BEARBEITET:	DATUM
	25.10.2024
GEPRÜFT:	FORMAT
Grasenack M.Sc.	DIN A3