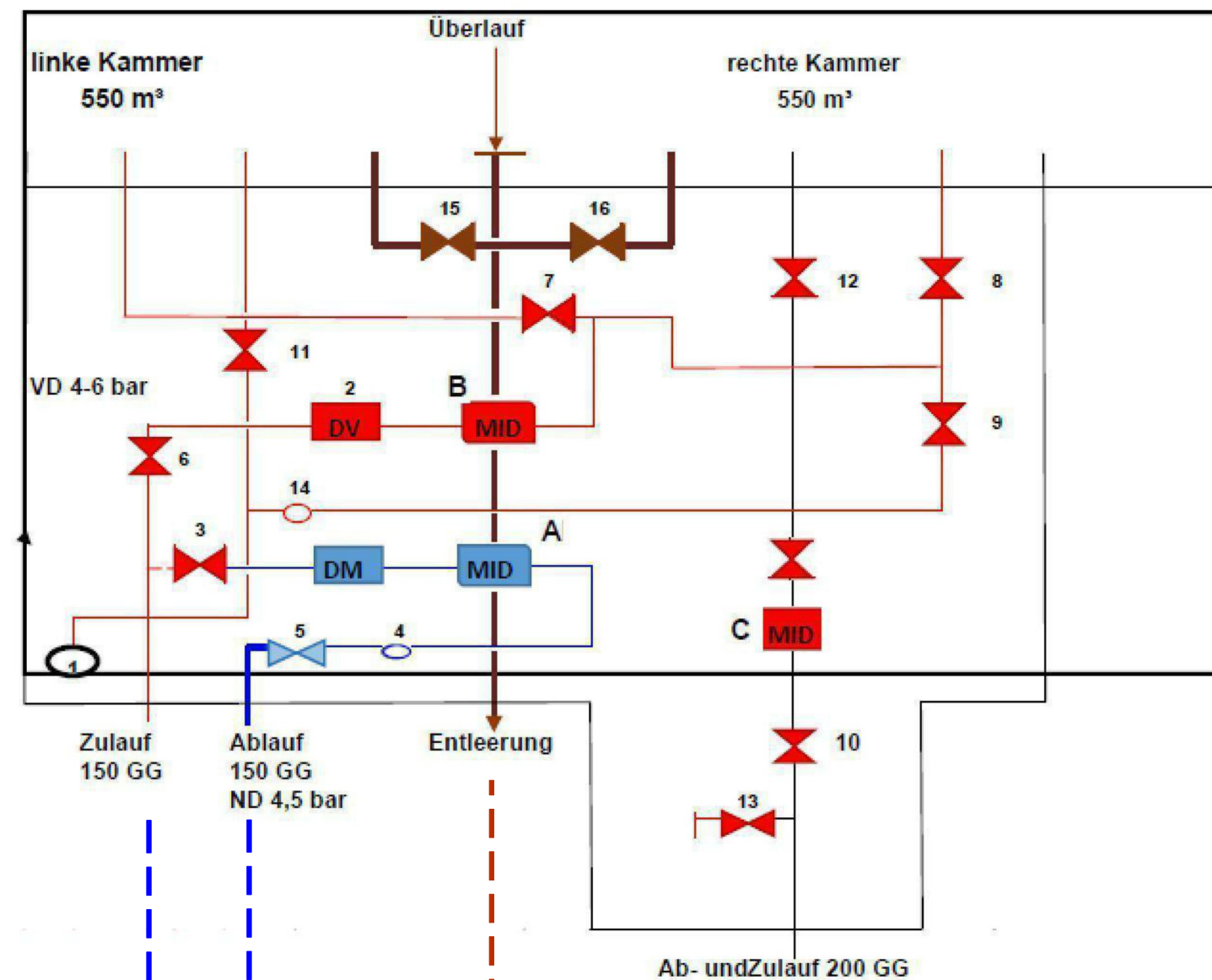


HB Crimmitschau West

Prinzipskizze Schieberdarstellung

HB Bestand

HB West

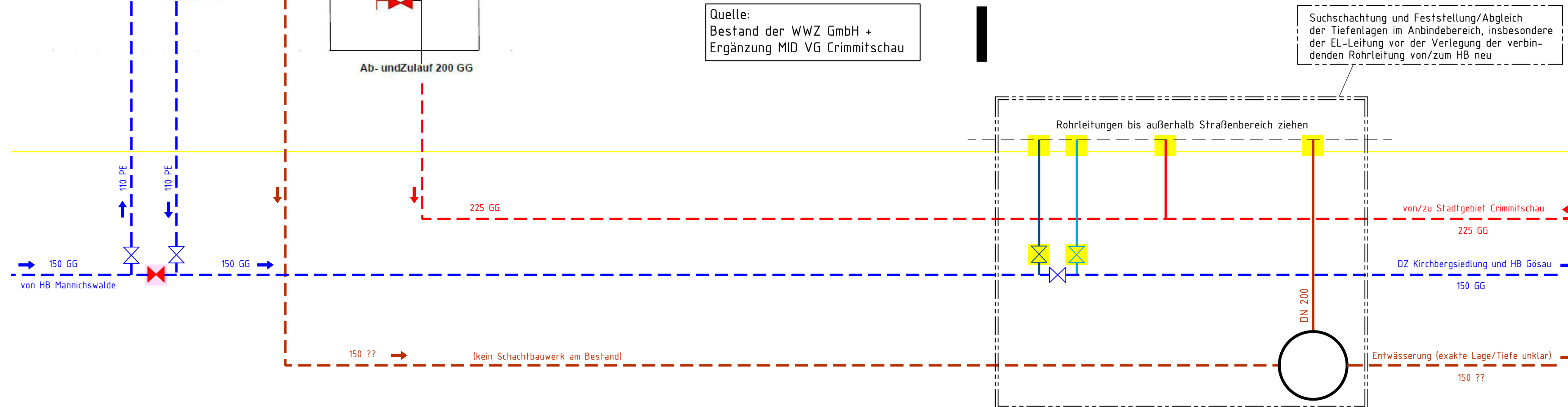


Schieberfunktion:

1. Schwimmventil für Spitzenzulauf von Mawa
 2. Druckhalteventil für spitzenzulauf
 3. Zulauf HB Gösau und Kirchbergsiedlung
 4. Überdruckventil
 5. Schieber HB Gösau und Kirchbergsiedlung
 6. Schieber spitzenzulauf
 7. Klappe Spitzenzulauf linke Kammer
 8. Klappe Spitzenzulauf rechte Kammer
 9. Schieber zu
 10. Zulauf und Ablauf stadgebiet Crim.
 11. Zulauf und Ablauf linke Kammer
 12. Zulauf und Ablauf rechte Kammer
 13. Schieber zu
 14. Prüfstelle
 15. Entleerung linke Kammer
 16. Entleerung rechte Kammer
- A Zähler Zulauf HB Gösau und Kirchbergsiedlung
 B Zähler Nr Schieber spitzenzulauf
 C Zähler Zulauf und Ablauf stadgebiet Crim.

Quelle:
Bestand der WWZ GmbH +
Ergänzung MID VG Crimmitschau

HB Planung



LEGENDE

- Absperrrklappe
- Rückschlagklappe
- Absperrschieber
- Regelventil
- Sicherheitsventil
- MID
- Kugelhahn
- Kupplung "Geka"
- Be-u. Entlüftung
- Reduzierung
- E-Antrieb
- Söffelpumpe mit Schwimmerschaltung

- Zulauf HB aus Richtung Mannichswalde
DZ HB Mannichswalde
- Umfahrung HB aus Richtung Mannichswalde
DZ Druckminderung HB West (Kirchbergsiedlung + HB Gösau)
- Zulauf/Entnahme HB
DZ HB Crimmitschau West
- Zulauf Wasserkammer aus Stadtgebiet Crimmitschau
- Entnahme Wasserkammer in Richtung Stadtgebiet Crimmitschau
- Überlauf/Entleerung Wasserkammer
- bestehende Rohrleitung
- X-Stück (temporärer Verschluss)
- temporärer Verschluss je Baufortschritt
- Verschluss Druckzonentrennung
- dauerhafter Verschluss im Endzustand

Auftraggeber WASSERWERKE ZWICKAU Mit der Region auf einer Welle WWZ GmbH x Erlmühlenstr. 15 x 08066 Zwickau x Tel.: 0375/533-0 x Fax: 0375/533-291		Zur Bauausführung freigegeben Unterschrift		
Planung bks Ingenieurbüro GmbH R.-Breitscheid-Str. 7 x 08112 Wilkau-Götzendorf Tel.: 0375/679995-0 x FAX: 0375/67995-34		Datum 11.04.24	Name Mü	Unterschrift
Vorhaben HB Crimmitschau West		gezeichnet 12.04.24	geprüft Bö	Projekt-Nr.: 2021-154
Planungsphase Verdingungsunterlage		Bauteil /Art des Planes: Betrieb HB alt, Bau 1. BA HB neu Schema		
Lagebezeichnung ---	Landkreis: Zwickau	Maßstab: ohne	ohne	
	Stadt: Crimmitschau	Plan-Nr.: VU 07.01	Ersatz für:	
	Gemarkung: Leitfeshain	Diese Zeichnung ist urheberrechtlich geschützt!! Vervielfältigung und Weitergabe an Dritte ist nur mit Zustimmung des Entwurfsverfassers gestattet!!		

Nur zur Information!