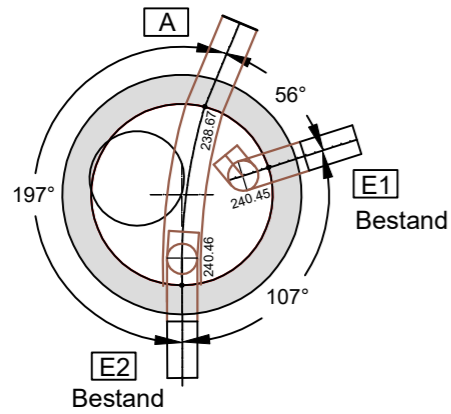
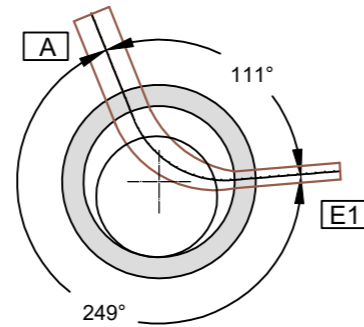


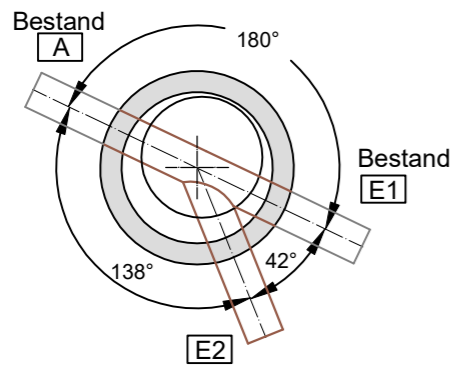
Absturzschaft 20N15  
DN 1200 B



Druckleitungsendschaft  
20H150  
DN 1000 B



Schacht 20H151  
DN 1000 B



Straße	Kläranlage Cunnersdorf	Reutlinger Weg	
Schachtbezeichnung	20N15	20H150	20H151
DN - Schacht	1200	1000	1000
Material	B	B	B
Sohlentiefe [m]	3.25	1.43	1.41
OK [mNHN]	241.92	236.25	236.30
E1 - DN/OD	200 PVC	100 PE	250 Stz
E1 - Sohle [mNHN]	240.45	234.82	234.89
E2 - DN/OD	200 PVCU	-	250 Stz
E2 - Sohle [mNHN]	240.46	-	234.89
A - DN/OD	250 PP	250 Stz	250 Stz
A - Sohle [mNHN]	238.67	235.04	234.89
Rechtswert	409341.79	409298.15	409296.04
Hochwert	5651115.87	5651645.25	5651650.50

**Hinweis:**

Die Lage der Schächte sowie deren Höhenangaben sind in der Örtlichkeit durch den Baubetrieb zu prüfen.  
Mögliche Abweichungen bzw. Probleme mit vorhandenen Leitungen sind vor Baubeginn der Bauüberwachung anzuzeigen.

Index	Bezeichnung der Schächte korrigiert (20H150/20N21)	Datum	Bearbeiter
a	Bezeichnung der Schächte korrigiert (20H150/20N21)	07.11.24	Rudolph
	Änderung		

Bauherr:  <b>Bannewitzer Abwasserbetrieb</b> (Eigenbetrieb der Gemeinde Bannewitz)										
Projekt:  <b>Neubau Schmutzwasserüberleitung von Bannewitz, Ortsteil Cunnersdorf nach Dresden</b>	Planverfasser:  Stadtentwässerung Dresden GmbH TB13 - Investitionen Scharfenberger Straße 152 01139 Dresden Maßnahme Nr.: M21-1302									
Planungsphase:  <b>Ausschreibungsunterlage</b>	<table border="1"> <tr> <td>bearb.:</td> <td>03.04.24</td> <td>Rudolph</td> </tr> <tr> <td>gez.:</td> <td>03.04.24</td> <td>Karasek</td> </tr> <tr> <td>gepr.:</td> <td>03.04.24</td> <td>Wonka</td> </tr> </table>	bearb.:	03.04.24	Rudolph	gez.:	03.04.24	Karasek	gepr.:	03.04.24	Wonka
bearb.:	03.04.24	Rudolph								
gez.:	03.04.24	Karasek								
gepr.:	03.04.24	Wonka								
Planbezeichnung:  <b>Schachtliste</b>	Maßstab: 1 : 25 Unterlage Nr.: A 4.4									
Lagebezug: ETRS89_UTM33      Höhenbezug: DHHN 92 (NHN)	Blatt Nr.: 9									