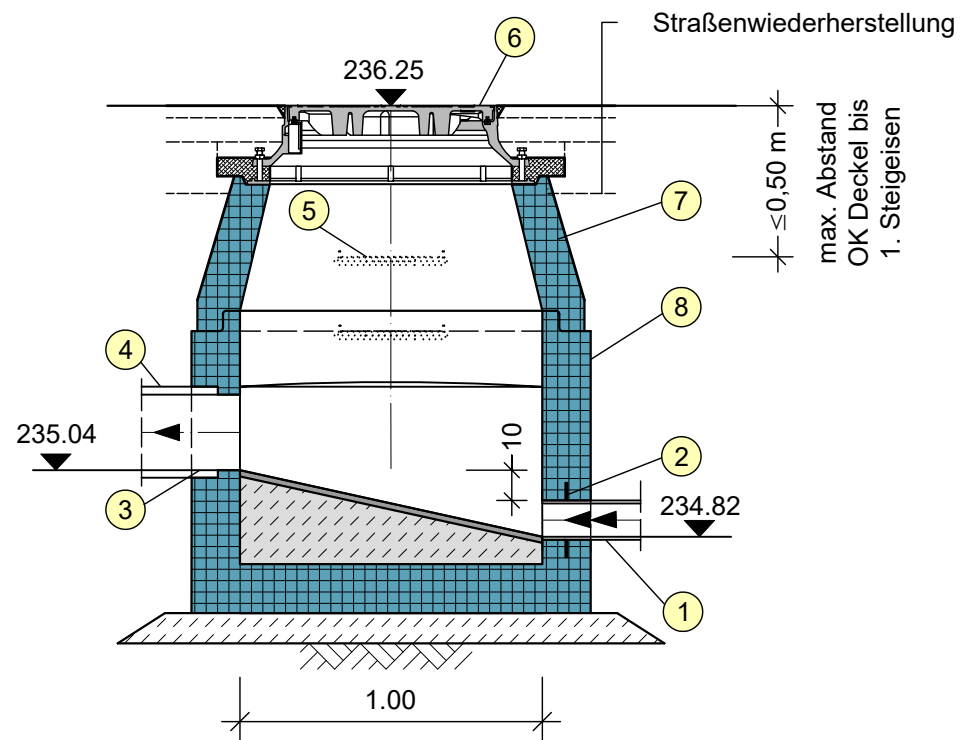
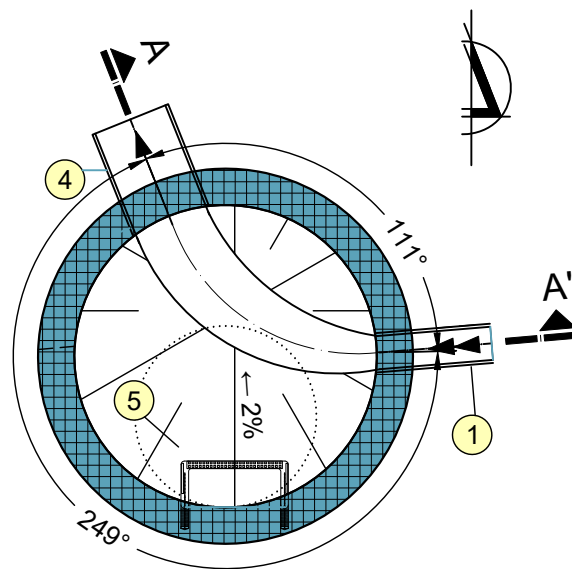


Druckleitungsendschacht 20N150 DN 1000 B

Schnitt A - A'



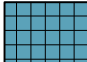
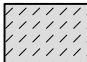
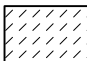
Draufsicht



Hinweis:
Es sind nur FBS-geprüfte Bauteile zugelassen.
Verwendung von HS-Zement bei Misch- und Schmutzwasserkanälen.
Bei allen aufgeführten Steiggängen ist die GUV-R 177 zu beachten.

Legende

- ① Abwasserdruckrohr PE 100 RC, 110 x 10,0 - SDR 11
- ② werkseitig hergestellte Wanddurchführung für Medienrohr PE 100, 110 x 10, SDR 10 mit Mauerflansch
- ③ Schachtfutter für gelenkige Rohranbindung mit integrierter Dichtung (EPDM)
- ④ Freispiegelkanal DN 250 Stz
- ⑤ einläufiger Steigbügelgang nach DIN19555, Form B 310 mit Edelstahlkern, PP-Ummantelung und profilierter Auftrittsfläche
- ⑥ Schachtabdeckung "Typ Dresden" Klasse D 400, LW 625/800 nach DIN EN 124, DIN 1229, Mindeststeinbauhöhe 22 cm (ohne Schraubensystem), ab 22 cm Verwendung des Gussauflagerings sowie der 8 Stellschrauben, zur Höhennivellierung bis 40 mm. max. 1 Ausgleichring (Bauhöhe 10 cm) DN 800 Teil 1 zulässig. Die zugehörige Einbauanleitung ist zu beachten!
- ⑦ Betonfertigteile nach DIN V 4034-1 Fugendichtung mit Dichtring aus Elastomeren, DIN 4060 mit Lastübertragungselement bzw. kombiniertem Dicht- und Lastübertragungselement
- ⑧ Schachtunterteil mit Anschlüssen für gelenkige Einbindung mit integrierter Gleitdichtung, Auftritt in Höhe Rohrscheitel, Schachtboden mit Gerinneauskleidung und Auftritt aus Kunststoff (GFK/PP)

-  Fertigteil aus Stahlbeton C 35/45
-  unbewehrter Beton C 35/45
-  Sauberkeitsschicht aus Beton C 12/15, d = 10 cm

Bauherr:	 Bannewitzer Abwasserbetrieb (Eigenbetrieb der Gemeinde Bannewitz)		
Projekt:	Neubau Schmutzwasserüberleitung von Bannewitz, Ortsteil Cunnersdorf nach Dresden		
Planverfasser:	 Stadtentwässerung Dresden GmbH TB13 - Investitionen Scharfenberger Straße 152 01139 Dresden		
Planungsphase:	Ausschreibungsunterlage		
Planbezeichnung:	Bauwerkszeichnung Druckleitungsendschacht 20H150 DN 1000 B		
Lagebezug:	ETRS89_UTM33	Höhenbezug:	DHHN 92 (NHN)
Maßnahme Nr.:	M21-1302	bearb.:	03.04.24 Rudolph
		gez.:	03.04.24 Karasek
		gepr.:	03.04.24 Wonka
Maßstab:	1 : 25		
Unterlage Nr.:	A 4.4		
Blatt Nr.:	7		