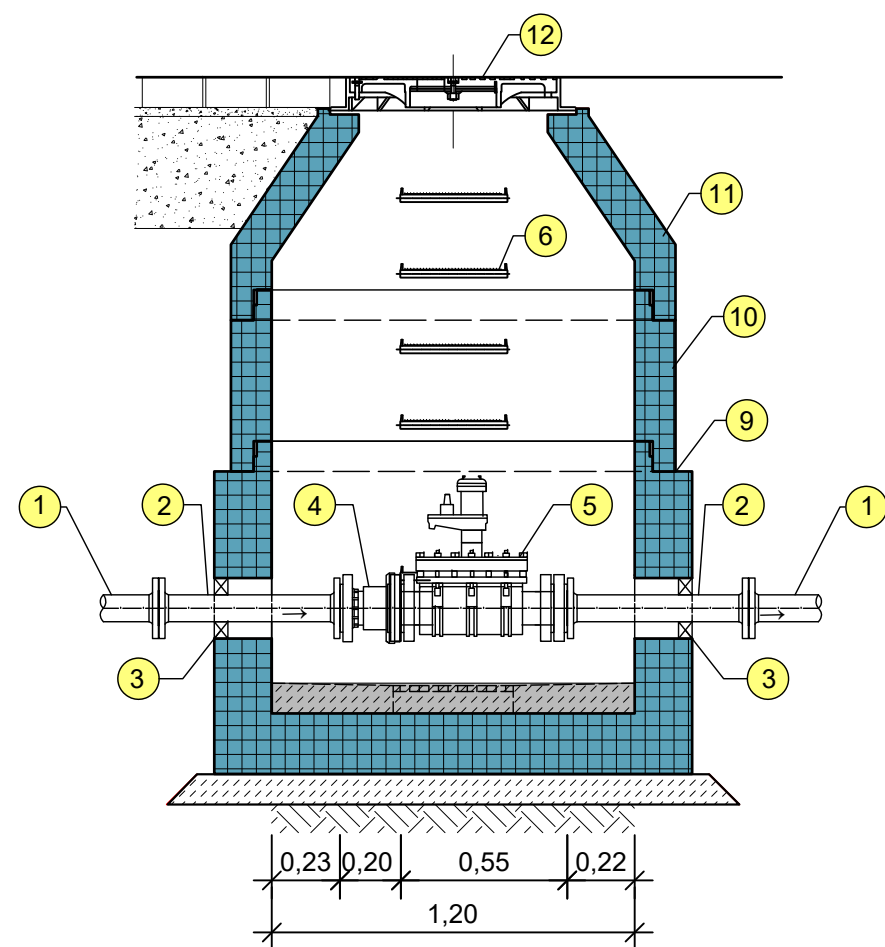
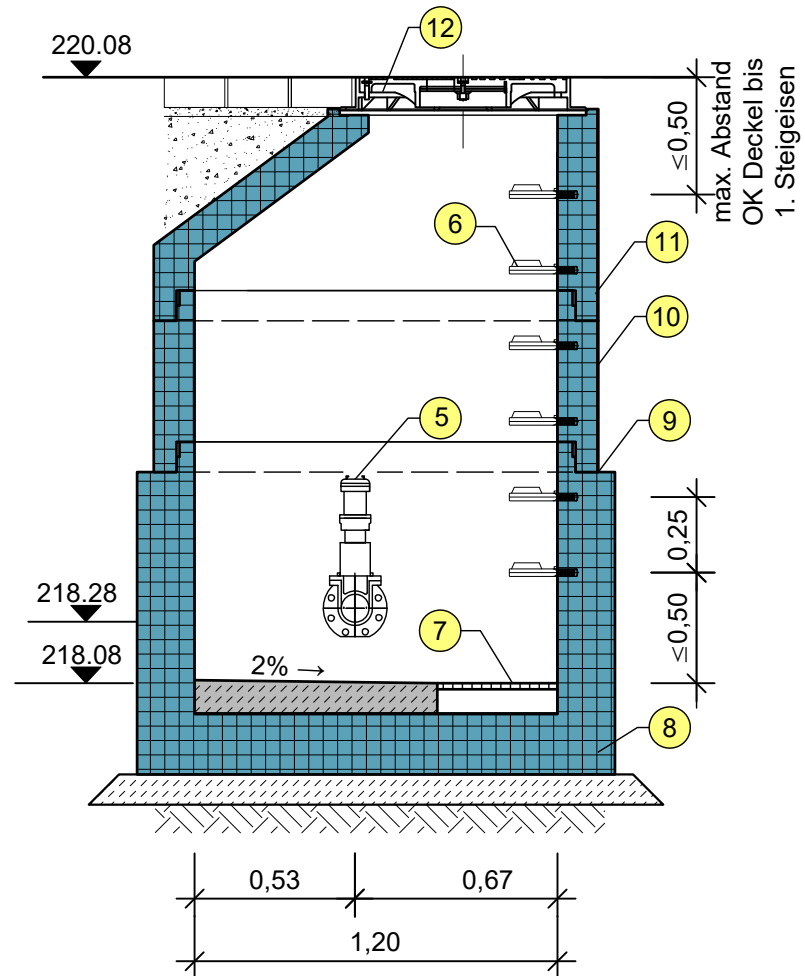


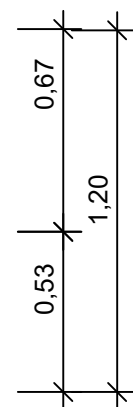
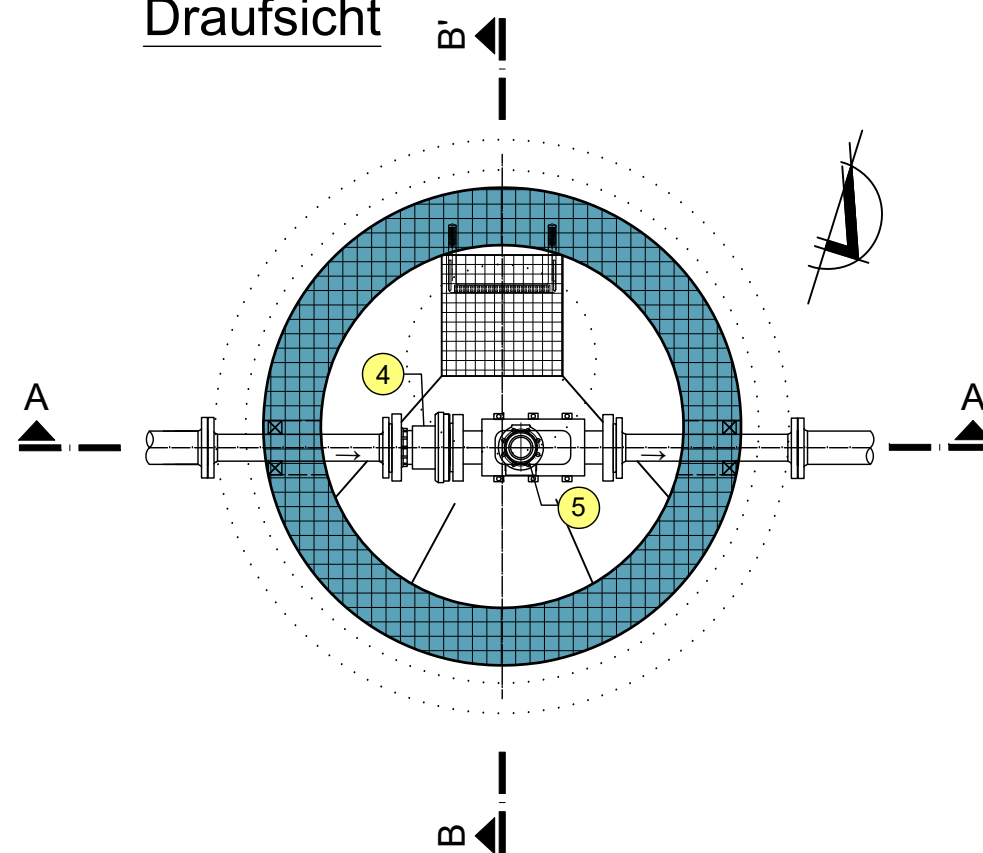
Schnitt A - A'



Schnitt B - B'



Draufsicht



- Fertigteil aus Stahlbeton C 35/45
- unbewehrter Beton C 35/45
- Sauberkeitsschicht aus Beton C 12/15, d = 10 cm

Hinweise

Es sind nur FBS-geprüfte Bauteile zugelassen.
Verwendung von HS-Zement.

Legende

- ① SW-DL, PE 100 - RC, 110 x 10,0 - SDR 11
- ② FF-Stück L = 0,60 m
- ③ Ringraumdichtung, Fa, Doyma
- ④ Pass- und Ausbaustück
- ⑤ Reinigungs- und Kontrollkasten mit Flanschen, mit aufgesetzter Spülmatur und C-Festkupplung aus Edelstahl mit Kette und Kappe im Deckel
- ⑥ zweiläufige Steigeisengang nach DIN 1212, Teil 2 aus Guss mit profilierter Auftrittsfläche oder einläufiger Steigbügelgang nach DIN19555, Form B 310 mit Edelstahlkern, PP-Ummantelung und profilierter Auftrittsfläche
- ⑦ Pumpensumpf 0,40 x 0,40 x 0,10 m mit Rahmen und Abdeckgitter aus Edelstahl 1.4301
- ⑧ Schachtunterteil nach DIN EN 1917 und DIN V 4034, Teil 1
- ⑨ Fugendichtung mit Dichtring aus Elastomeren nach DIN 4060, Verwendung von Lastübertragungsrings bzw. kombinierten Dicht- und Übertragungselementen
- ⑩ Schachtring nach DIN EN 1917 und DIN V 4034, Teil 1 Anzahl und Höhe jewl. Erfordernissen anpassen
- ⑪ Schachtkonus DN 1200 / 625 nach DIN EN 1917 und DIN V 4034, Teil 1
- ⑫ Schachtabdeckung D 400 , tagwasserdicht und verschraubt, Ø 600 mm

Index	Änderung	Datum	Bearbeiter

Bauherr: Bannewitzer Abwasserbetrieb (Eigenbetrieb der Gemeinde Bannewitz)										
Projekt: Neubau Schmutzwasserüberleitung von Bannewitz, Ortsteil Cunnersdorf nach Dresden	Planverfasser: Stadtentwässerung Dresden GmbH TB13 - Investitionen Scharfenberger Straße 152 01139 Dresden Maßnahme Nr.: M21-1302									
Planungsphase: Ausschreibungsunterlage	<table border="1"> <tr> <td>bearb.:</td> <td>03.04.24</td> <td>Rudolph</td> </tr> <tr> <td>gez.:</td> <td>03.04.24</td> <td>Karasek</td> </tr> <tr> <td>gepr.:</td> <td>03.04.24</td> <td>Wonka</td> </tr> </table>	bearb.:	03.04.24	Rudolph	gez.:	03.04.24	Karasek	gepr.:	03.04.24	Wonka
bearb.:	03.04.24	Rudolph								
gez.:	03.04.24	Karasek								
gepr.:	03.04.24	Wonka								
Planbezeichnung: Bauwerkszeichnung Revisionschacht 20N21	Maßstab: 1 : 25 Unterlage Nr.: A 4.4									
Lagebezug: ETRS89_UTM33 Höhenbezug: DHHN 92 (NHN)	Blatt Nr.: 6									

T:\TB13\Eigenplanung\M21-1302 AWÜL_Cunnersdorf03_Ausarbeitung_VergabeA_04_4_6_BWZ_Revisionschacht_20N21.dwg