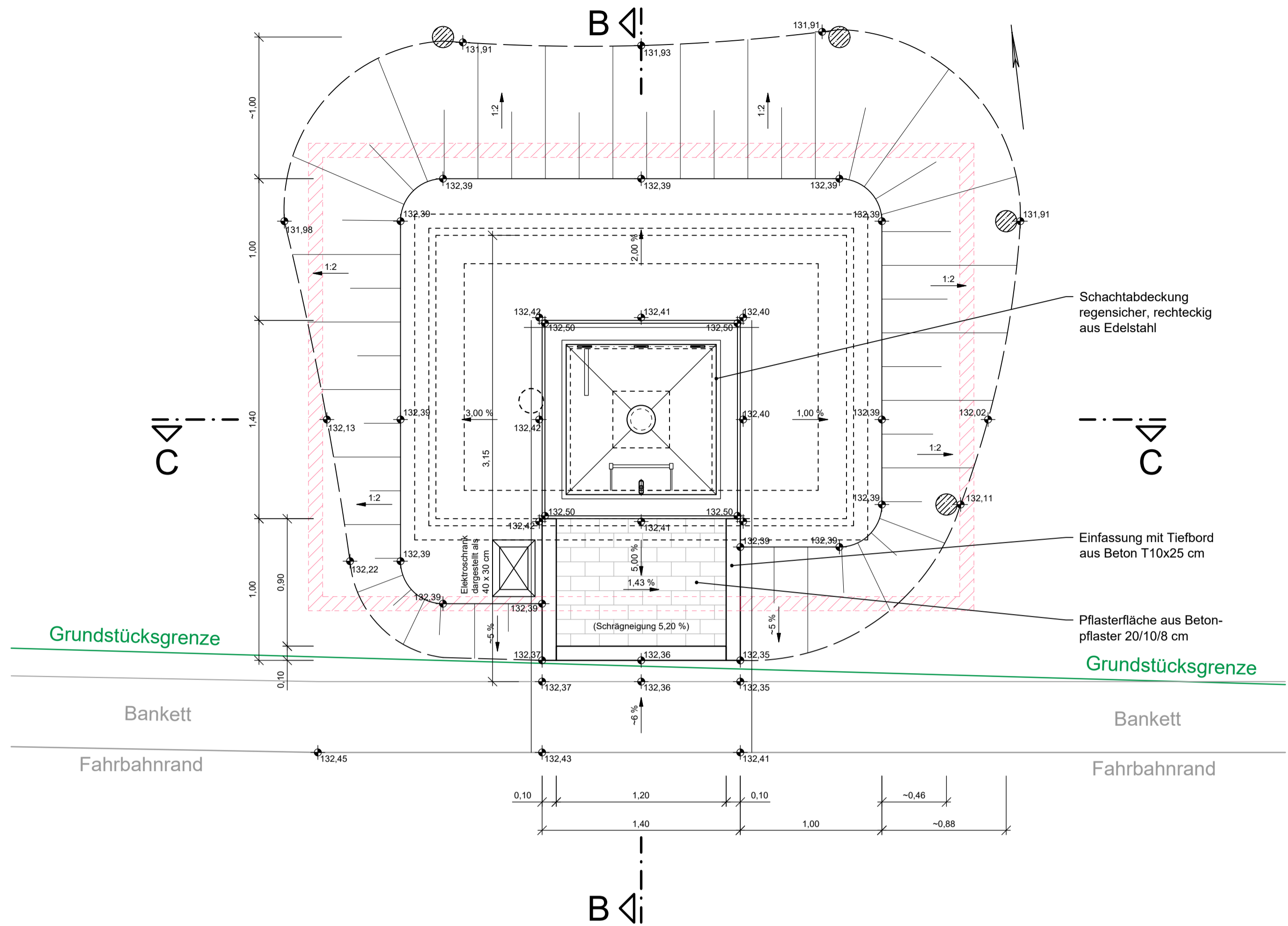
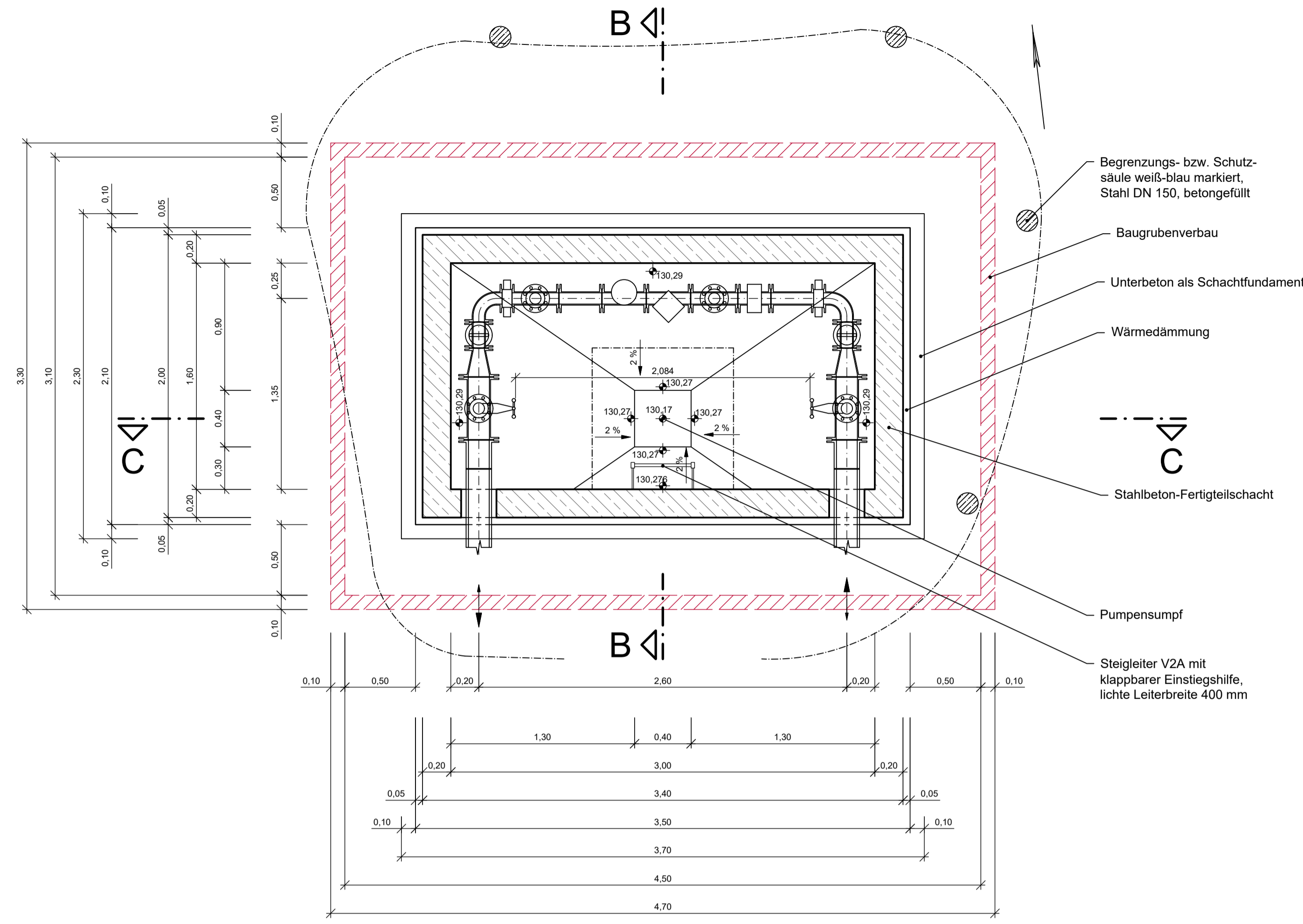


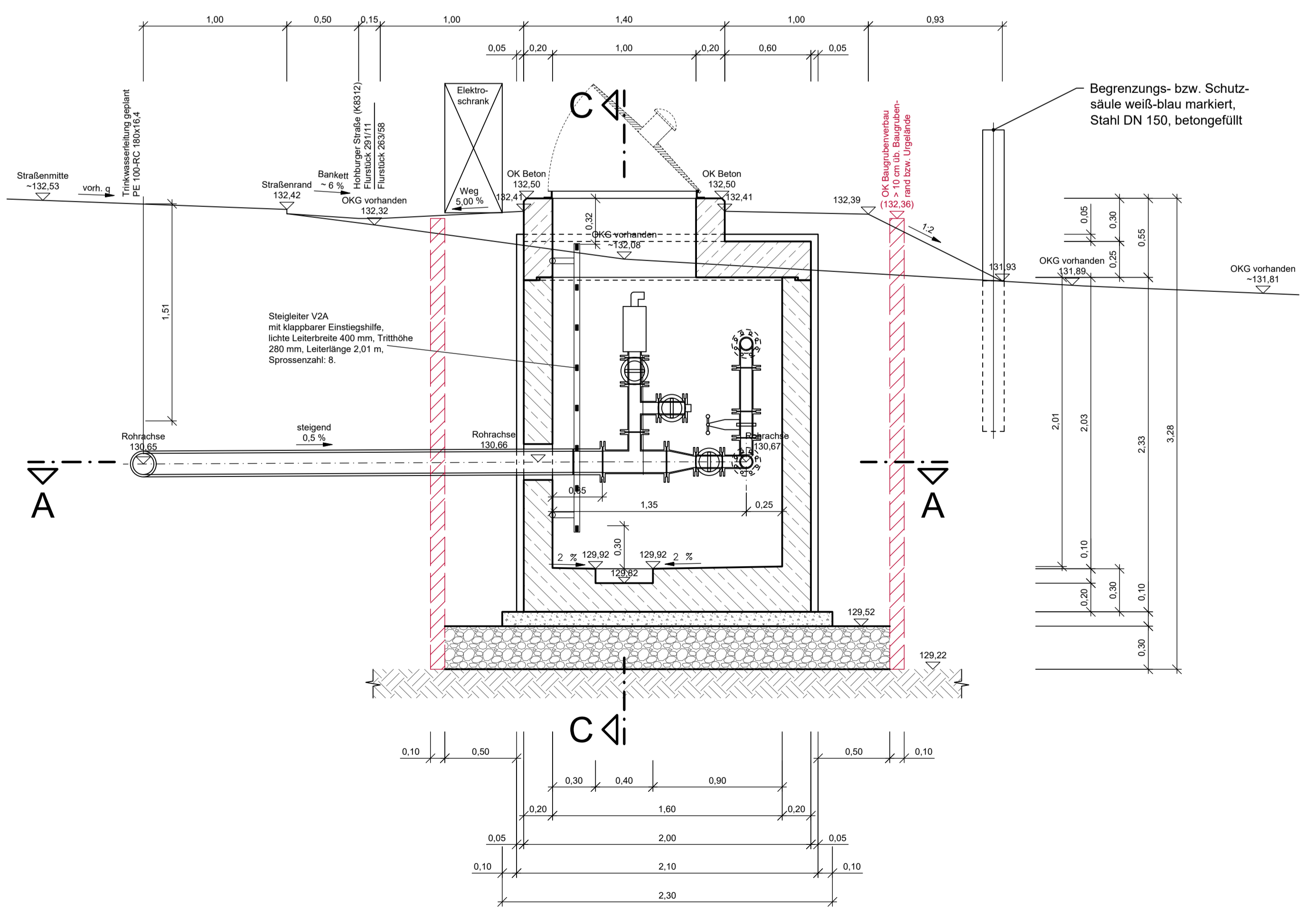
Draufsicht



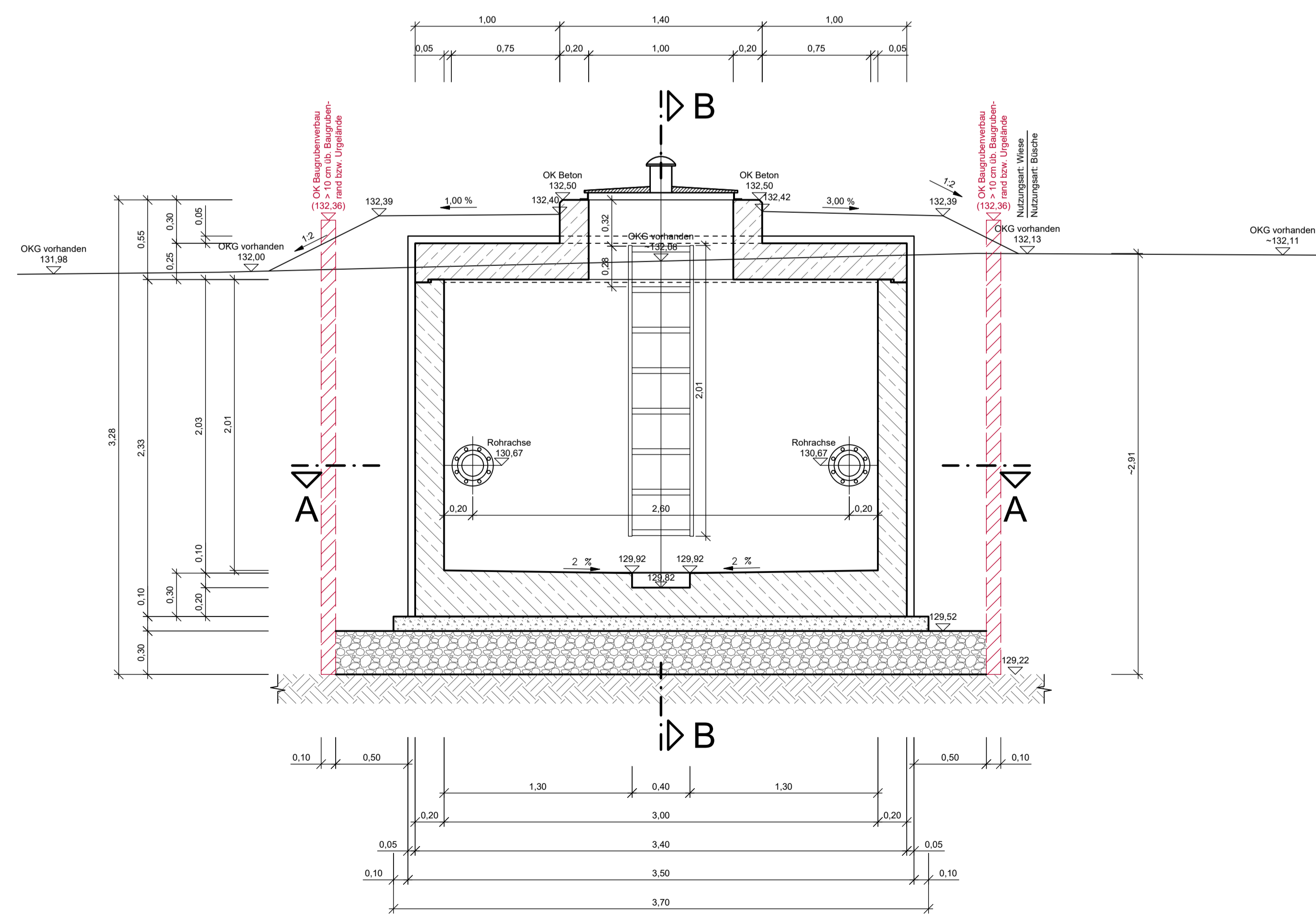
Schnitt A-A



Schnitt B-B



Schnitt C-C



Entwurfsbearbeitung:		IV-Nr.	34/21	
	Ingenieurbüro Straßen- und Tiefbau Dipl.-Ing. (FH) Jürgen Glatzer Auerbachstraße 2b, 04277 Leipzig	Datum	Zeichen	
	e-mail: ingenieurbuero@jglatzer.de Tel. (0341) 3 91 21 74 Fax: (0341) 3 01 06 74	bearbeitet	Juli 2024	Költzsch
		gezeichnet	Juli 2024	Thierfeld
		geprüft		
		Dipl.-Ing. (FH) Jürgen Glatzer		

Nr.	Art der Änderung	Datum	Zeichen

AUSFÜHRUNGSPLANUNG

Versorgungsverband Eilenburg - Wurzen
 Am Alten Celluloidwerk 12
 04838 Eilenburg

Unterlage / Blatt-Nr.: 6 / 2
 Detailplan
 Ortswasserzähler-Schacht Hohburg
 Maßstab: 1 : 25

629221 Umstrukturierung Trinkwasserleitung Thallwitz - Lossatal 2. Bauabschnitt zwischen Kleinzschepa und Hohburg

aufgestellt:
 Ingenieurbüro Straßen- und Tiefbau
 Dipl.-Ing. (FH) Jürgen Glatzer
 Auerbachstraße 2b
 04277 Leipzig
 Leipzig, Juli 2024