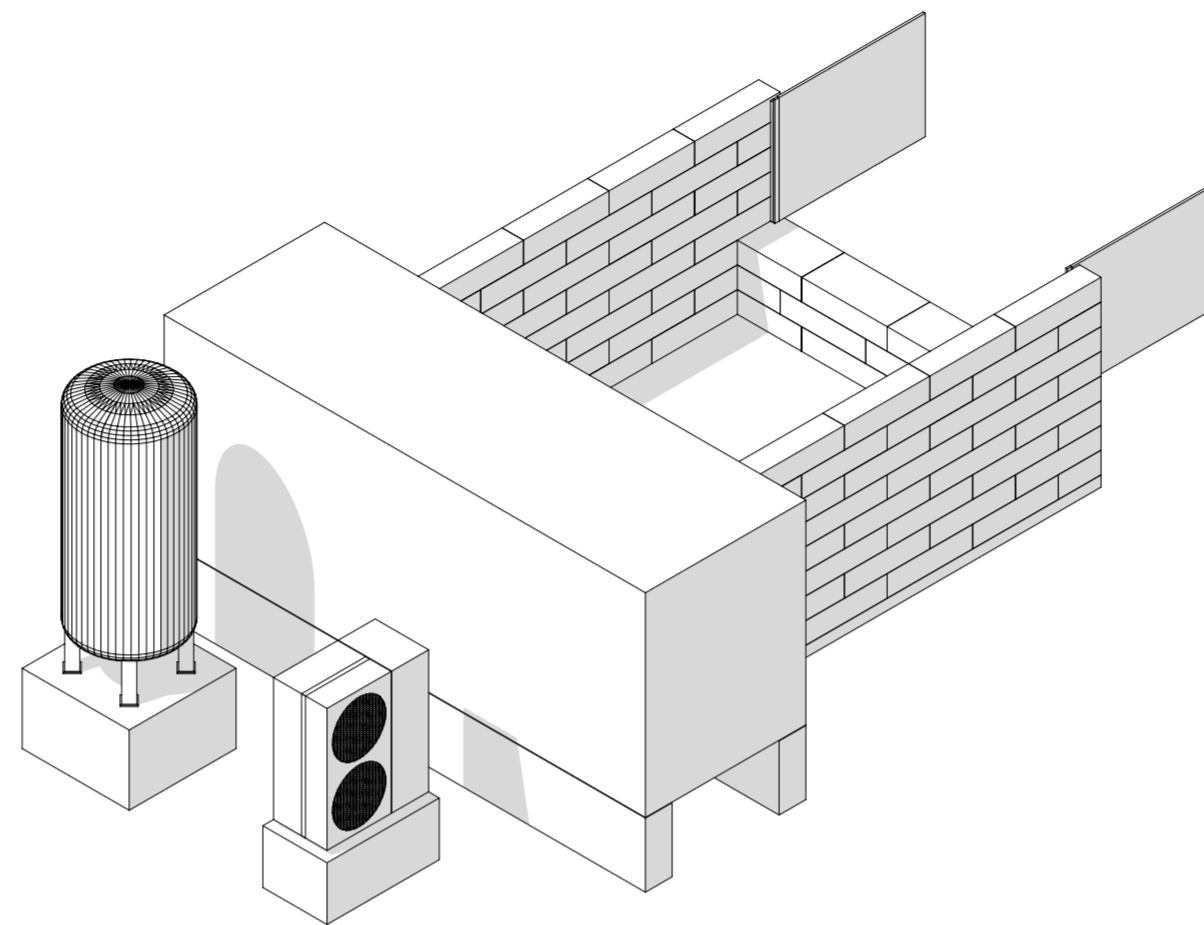
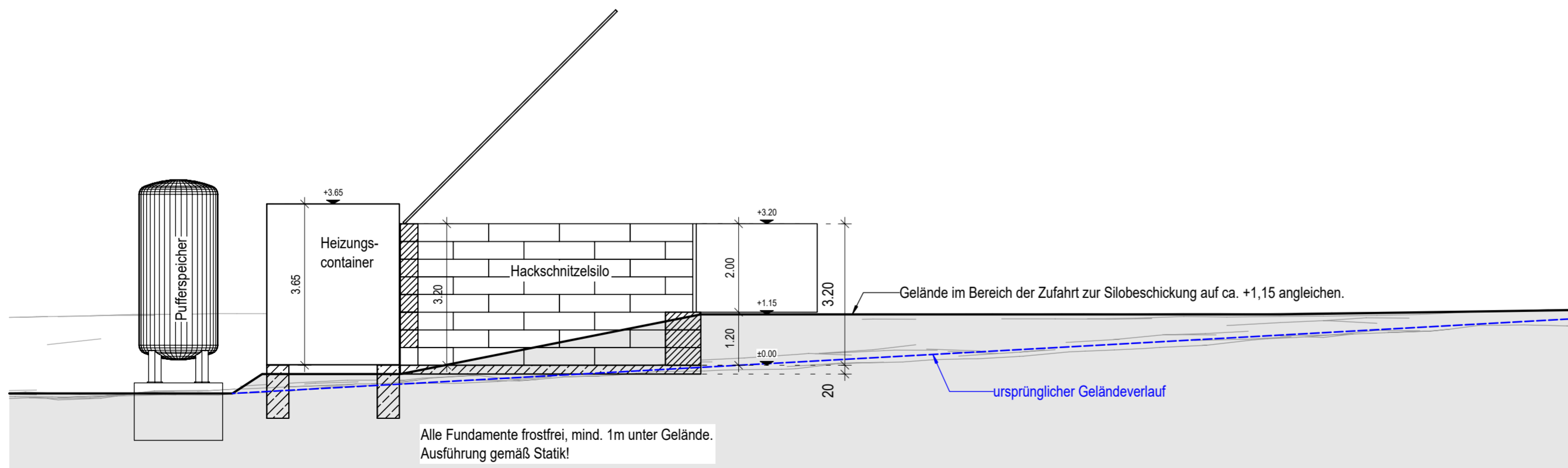


Grundriss

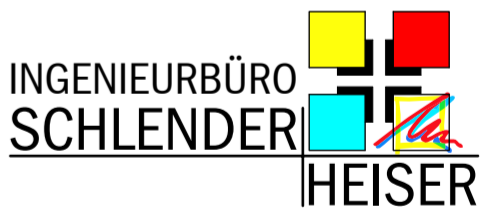


Isometrie
(Deckel hier nicht dargestellt!)



Längsschnitt

±0.00 = 222,60 m üNNH

...					
Änderungsvermerke	l				
	k				
	j				
	i				
	h				
	g				
	f				
	e				
	d				
	c				
	b				
a	05.04.2024	Sobisch	Erstellt		
Index	Datum	Name	Änderungen/Ergänzungen/Stand		
Bauherr / Planer	Stadt Colditz		 <small>Wettiner Ring 1 04680 Colditz Tel. (03438) 44400-02 Fax (03438) 44444 eMail: ib@schlender-heiser.de Inet: www.schlender-heiser.de</small>		
	Markt 1 04680 Colditz				
Projekt	Bezeichnung		<p>Campus Hausdorf Erneuerung Hackschnitzelheizung</p> <p>Straße, Ort, Flurstück Hauptstraße 38 04680 Colditz OT Hausdorf</p>		
	Datum, Unterschrift Bauherr				
Plan	Bezeichnung		<p>Grundriss, Schnitt, Isometrie</p>		
	Datum, Unterschrift Ersteller				
Leistungsphase		Maßstab	Projekt-Nr.	Plan-Nr.	Index
Genehmigungsplanung		1:100	24-010	G-2.1	

V2016.2 09.04.2024 10.58 NEM-Proj. : 07-016 Grundschule Hausdorf f