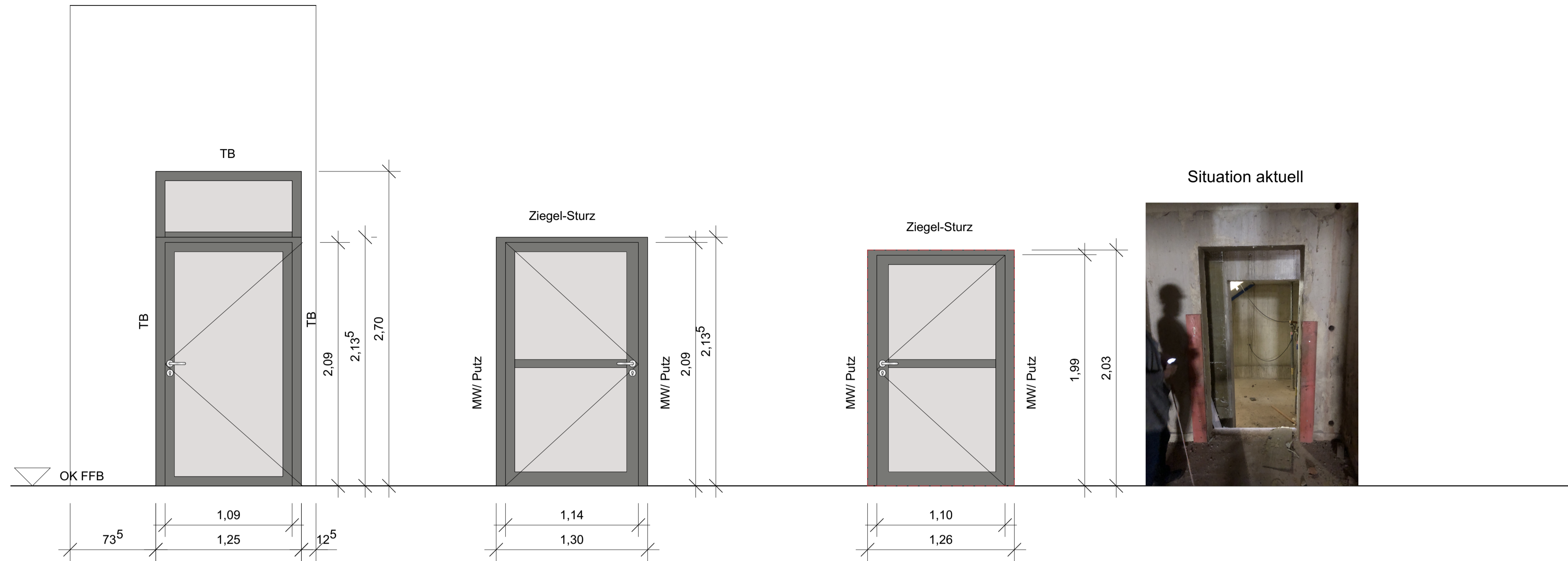
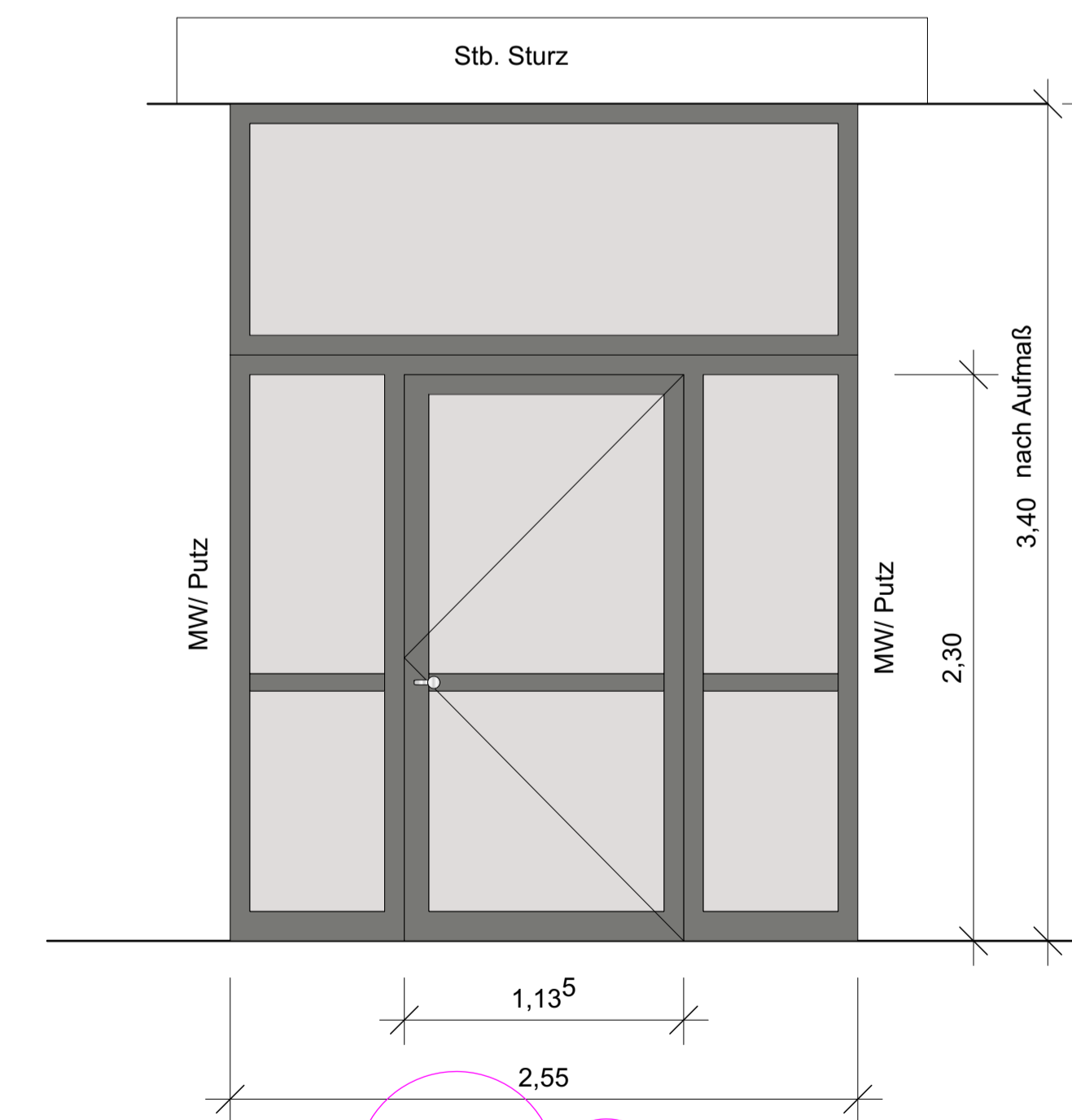


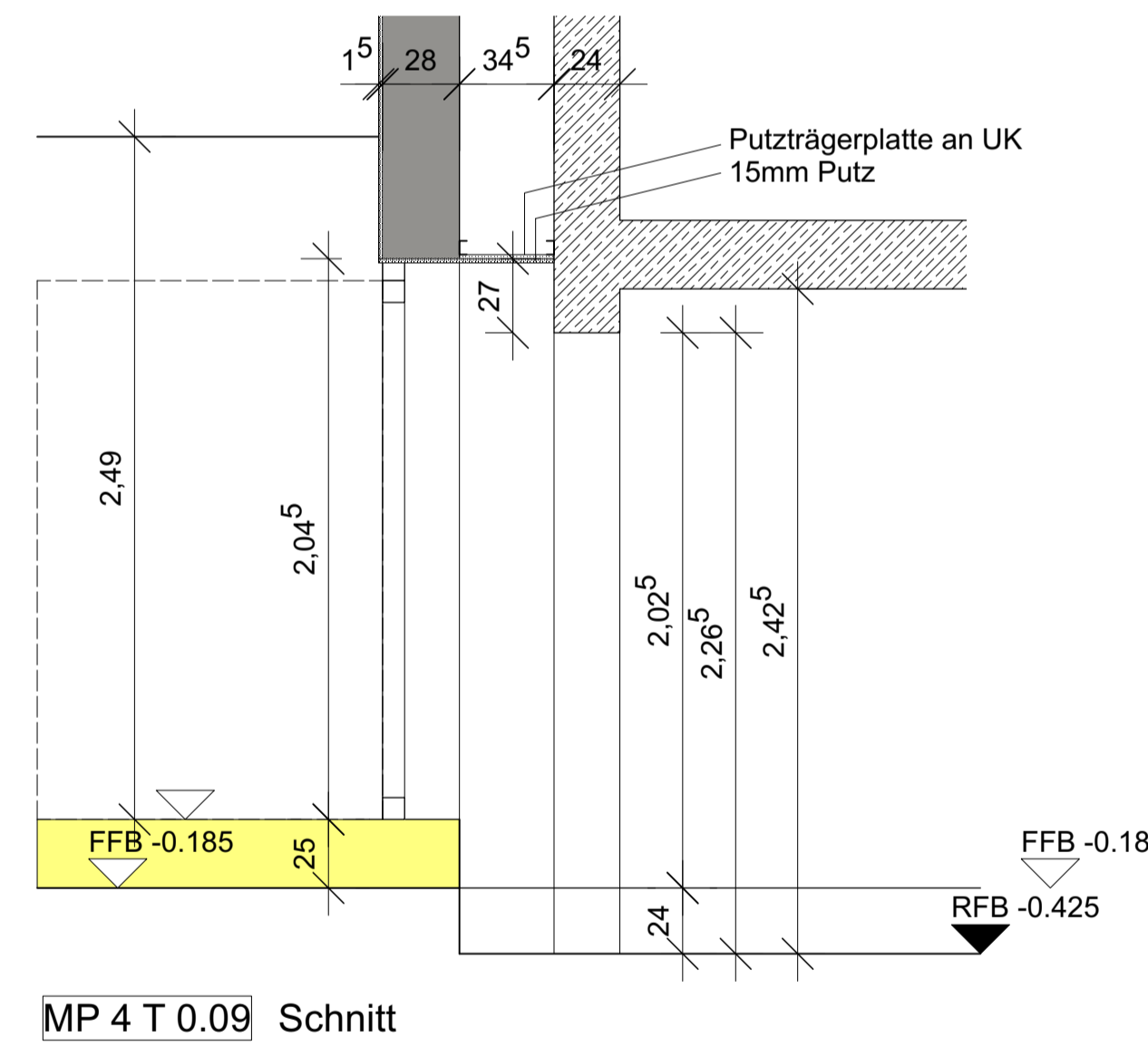
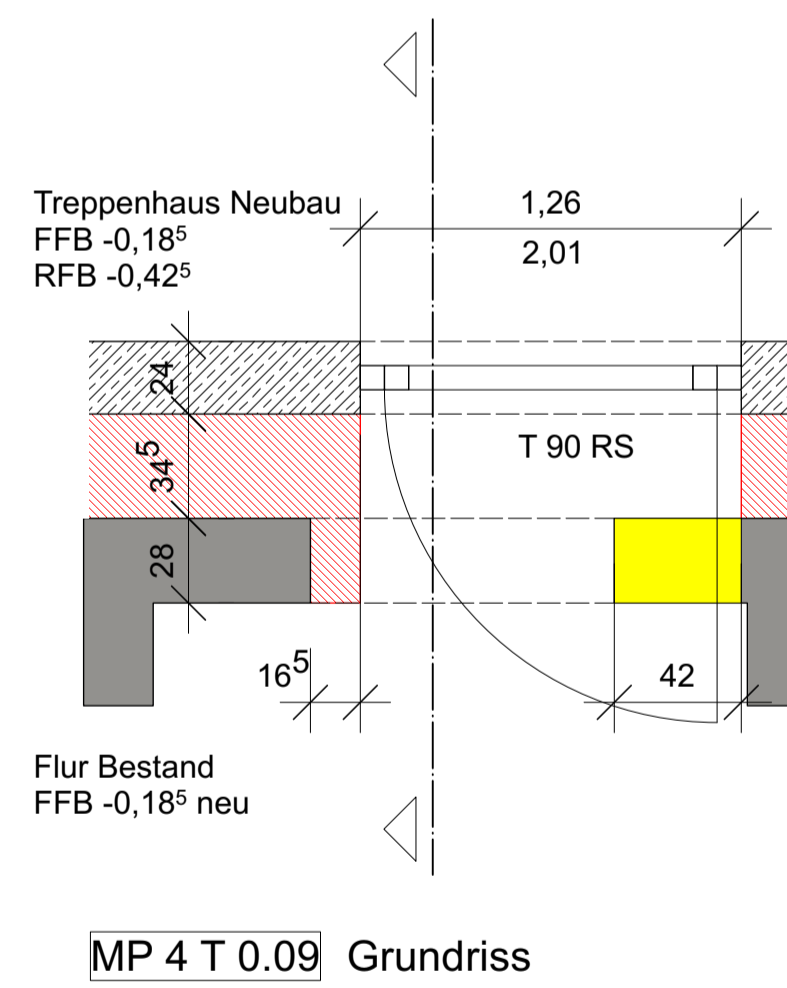
ERDGESCHOSS Drückergarnitur: Handhabung entsprechend Türliste



- MP 4** **MP 4 T 0.03**
Innentür
DIN rechts
Panikschloss
- MP 4 T 0.07**
Innentür
DIN links
Panikschloss
- MP 4 T 0.09**
Tür im Neubau einbauen
Innentür
DIN rechts
T90 RS
Panikschloss



- MP 6/8** **MP 6/8 T 0.02**
Innentür
DIN rechts
Panikschloss
Fluchttürsicherung vorrichten
Festteil oder Standflügel nach Wahl Betreiber



± 0,00 = OK FFB EG = 262,40 m ü. DHHN2016

Index	Datum	Änderung	Zeichner
B	08.08.2024	Ergänzung MP 6/8 T 0.02	
A	16.07.2024	allg. Überarbeitung, Änderung Höhe MP 4 T 0.07	



Projekt	Revitalisierung ehem. Kaufhaus Schocken in Zwickau		
Planbezeichnung	PA1 - Alu-Glas-Innentüren EG MP 4-8		
Bauherr	GP Papenburg Hochbau GmbH Berliner Straße 239 06112 Halle (Saale)		
Planverfasser	<p>BAUCONZEPT INGENIEURE + ARCHITECTEN</p> <p><small>BAUCONZEPT® PLANUNGSGESSELLSCHAFT MBH Bachgasse 2 D-03055 Lichtenfels Telefon +49 (0) 3 72 04 / 6 70-0 Fax +49 (0) 3 72 04 / 6 70-67 info@baucsonzept.com www.baucsonzept.com</small></p>		Freigabe Bauherr / Datum /
Projektbearbeiter	gesehen: 2. Fachplaner i. A. Dipl.-Ing. N.Roßberg	Zeichner / Erstelldatum i. A. Dipl.-Ing. N.Roßberg/11.06.2024	Entwurfsverfasser Dipl.-Ing. Architekt B. Hoffmann
Zeichnungsnummer	Projektnummer	Maßstab 1:25	Projektleiter Dipl.-Ing. R.Meichsner