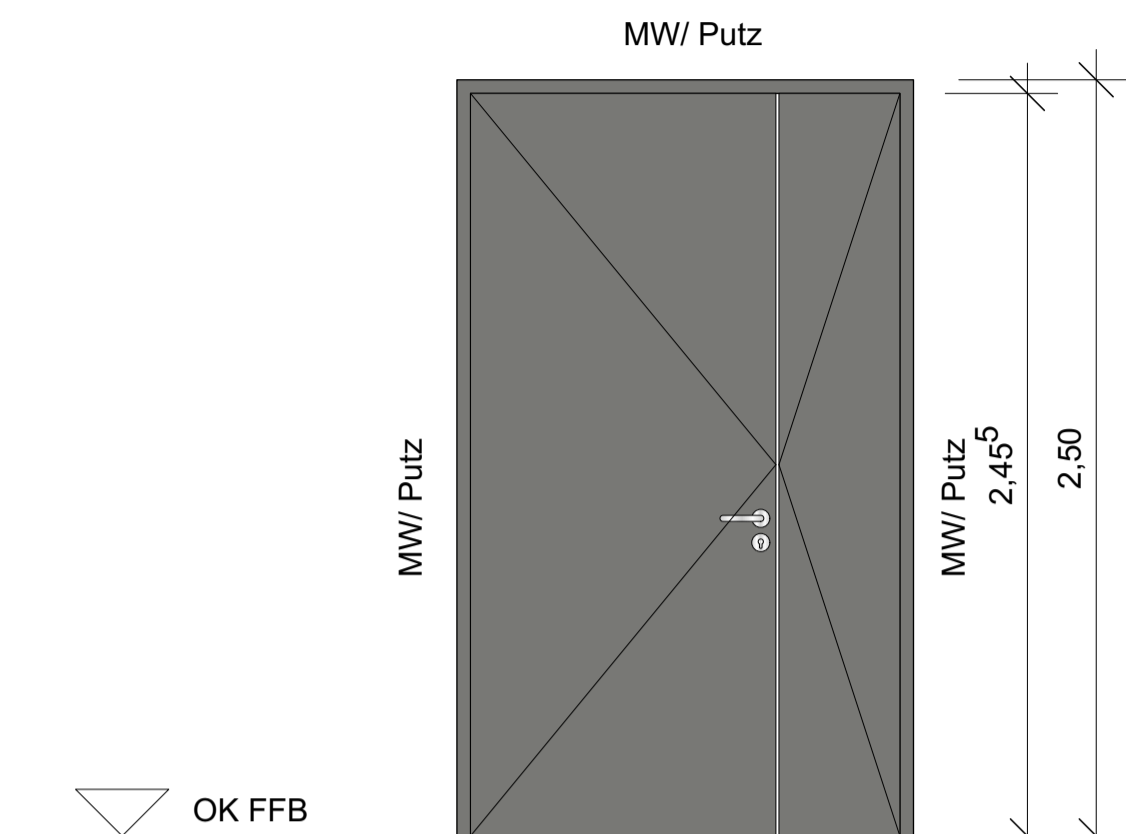


ERDGESCHOSS



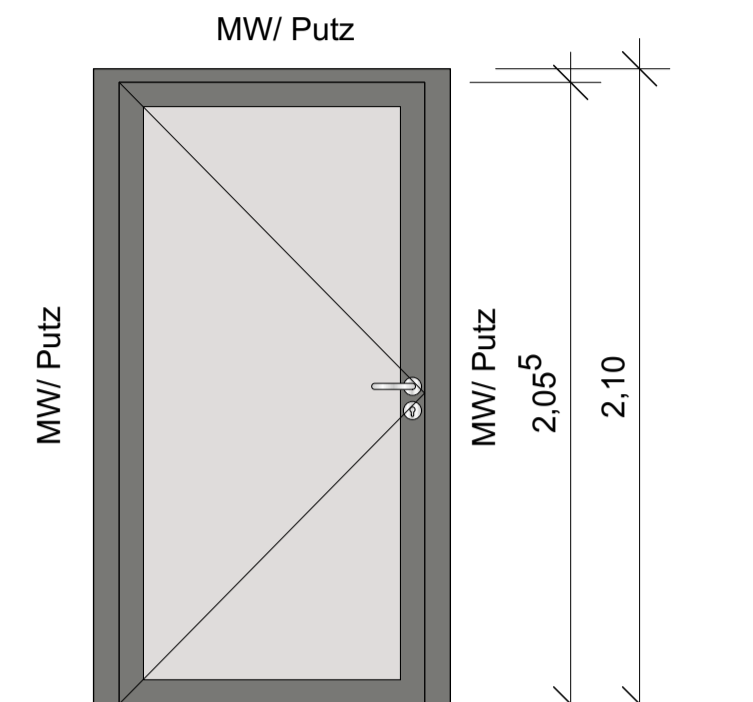
IM EG KEINE
ALU-GLAS-TÜREN



HS 3/5 HS 3/5 T 0.02

Innentür: **Stahltür**
DIN links/ rechts
T 30 RS

1. OBERGESCHOSS

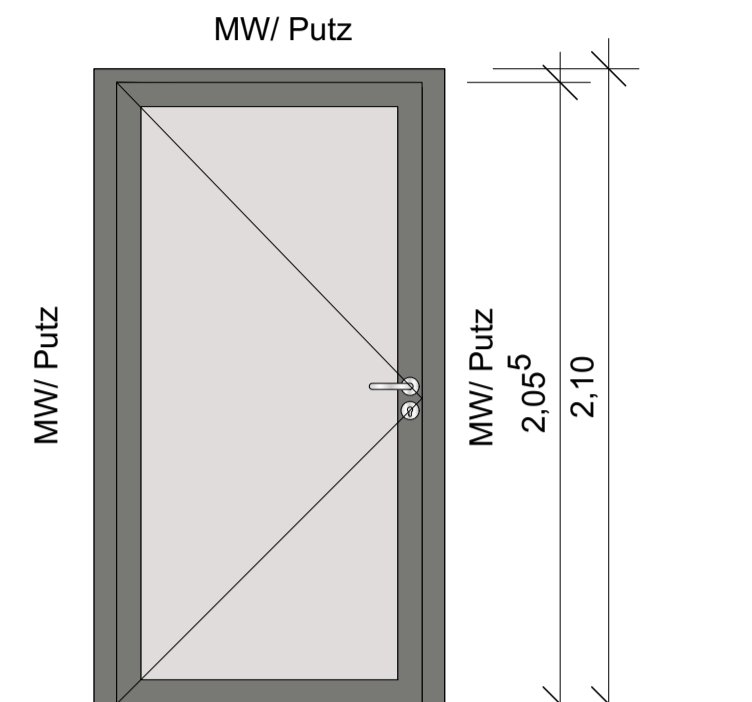


1,01 lichter Durchgang mind. 1,00m

HS 3/5 T 1.01

Innentür
DIN links
T 90 RS
Panikschloss
RC 2

2. OBERGESCHOSS

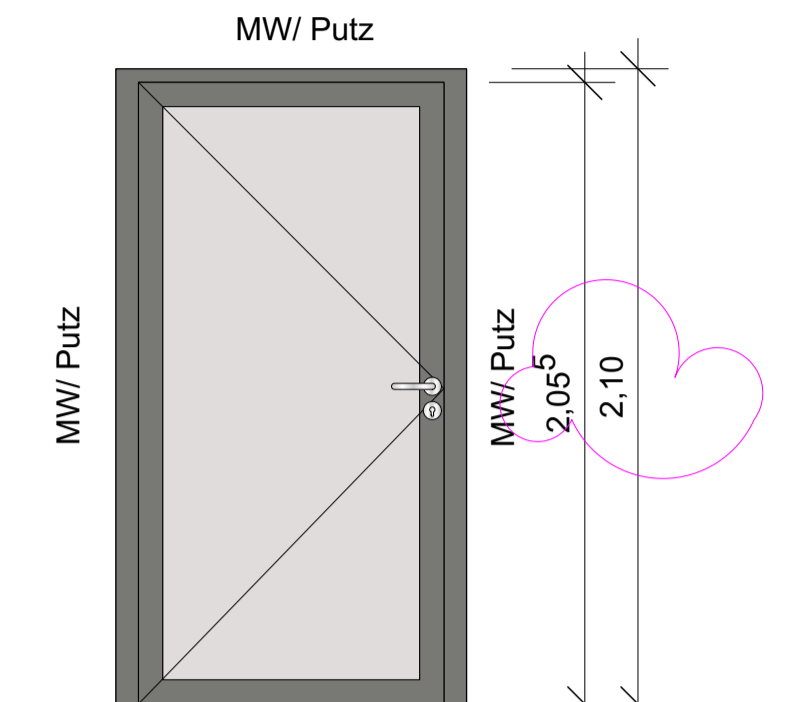


1,01 lichter Durchgang mind. 1,00m

HS 3/5 T 2.01

Innentür
DIN links
T 90 RS
Panikschloss
RC 2

3. OBERGESCHOSS



1,01 lichter Durchgang mind. 1,00m

HS 3/5 T 3.01

Innentür
DIN links
T 90 RS
Panikschloss
RC 2

Drückergarnitur: Handhabung entsprechend Türliste

± 0,00 = OK FFB EG = 262,40 m ü. DHHN2016

A	16.07.2024	Höhe HS 3/5 T 3.01	
Index	Datum	Änderung	Zeichner



Projekt Revitalisierung ehem. Kaufhaus Schocken in Zwickau

Planbezeichnung PA2 - Alu-Glas-Innentüren EG-3.OG HS 3-5

Bauherr GP Papenburg Hochbau GmbH
Berliner Straße 239
06112 Halle (Saale)

<p>Planverfasser</p> <p>BAUCONZEPT INGENIEURE + ARCHITEKTEN</p> <p><small>BAUCONZEPT® PLANUNGSGESELLSCHAFT MBH Bachgasse 2 D-03055 Lichtenfels Telefon +49 (0) 3 72 04 / 6 70-0 Fax +49 (0) 3 72 04 / 6 70-67 info@bauc Konzept.com www.bauc Konzept.com</small></p>	Freigabe Bauherr / Datum
	Entwurfsverfasser
	Dipl.-Ing. Architekt B. Hoffmann
	Projektleiter
	Dipl.-Ing. R.Meichsner

Projektbearbeiter	gesehen: 2. Fachplaner	Zeichner / Erstelldatum
i. A. Dipl.-Ing. N.Roßberg	i. A.	i. A. Dipl.-Ing. N.Roßberg/11.06.2024

Zeichnungsnummer	Projektnummer	Maßstab
		1:25

0000	5	ARC	DE	---	TÜ	4401	02	FPA	
BAUTEIL/BAUSSCHNITT	LPH	PLANER	PLANART	ZUORDNUNG	PLANINHALT	FL. PLANNUMMER	PLANAUSSCH.	STATUS	INDEX