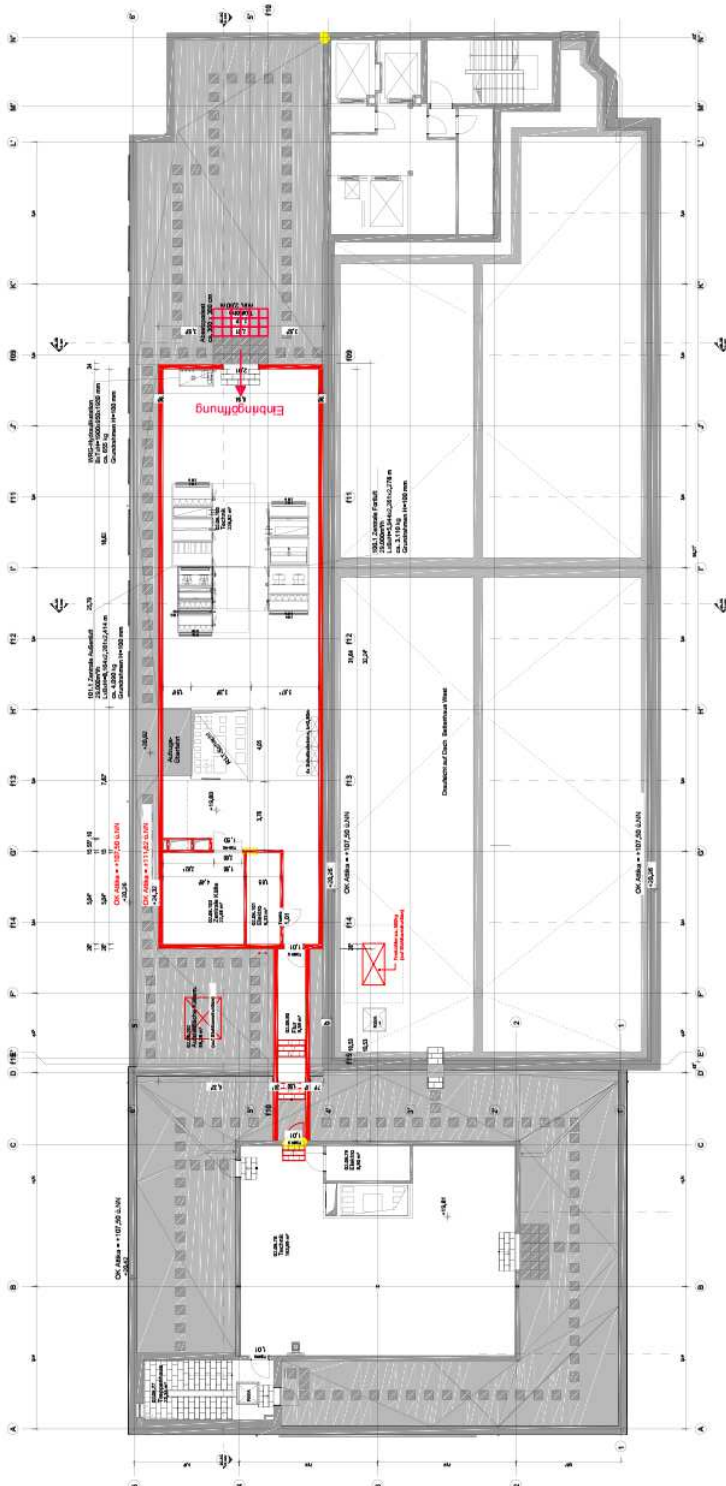


Anlage 2.2 zur Leistungsbeschreibung

Einbringung Skizze RLT-Gerät

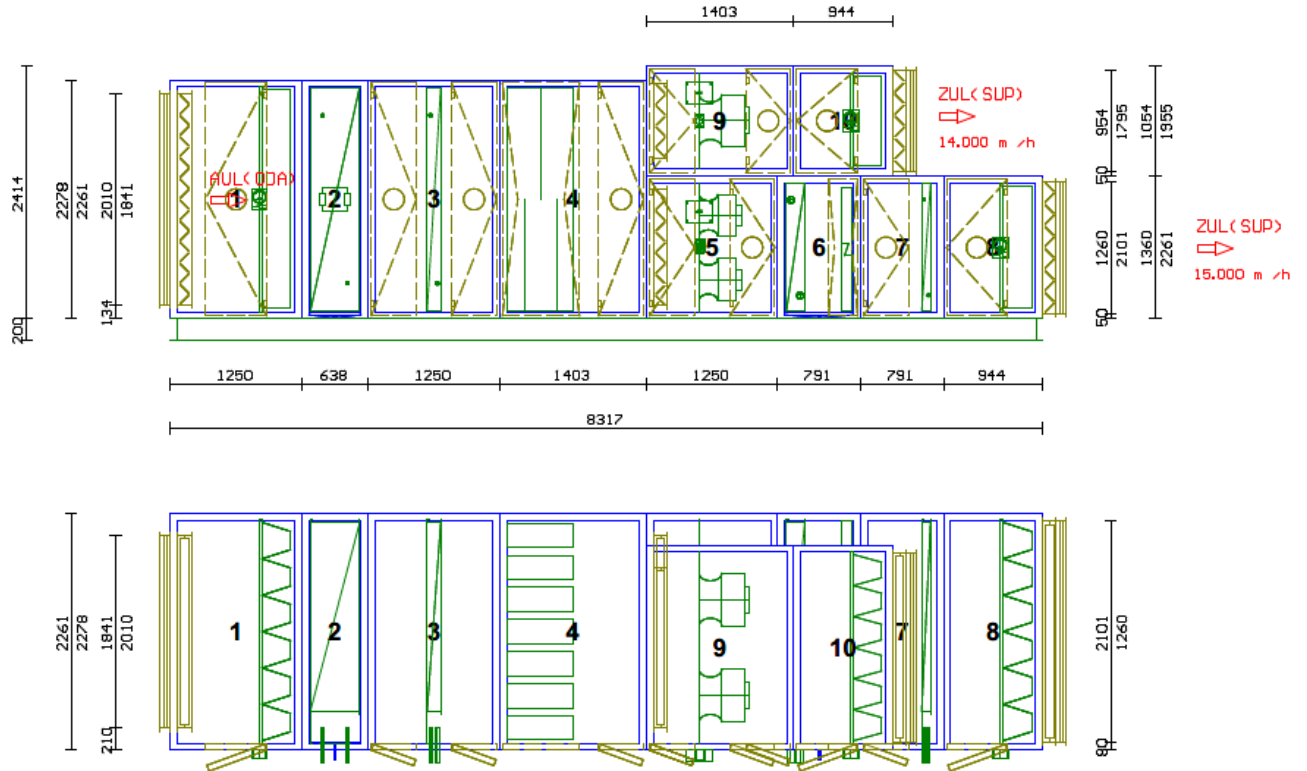


6. Obergeschoss / Technikgeschoss

Krankenhaus Buchholz und Winsen gGmbH
Krankenhaus Buchholz
3. BA - Reorganisation Pflege und interdisziplinäre ZNA
430 - Lufttechnische Anlagen

Anlage 3 zur Leistungsbeschreibung

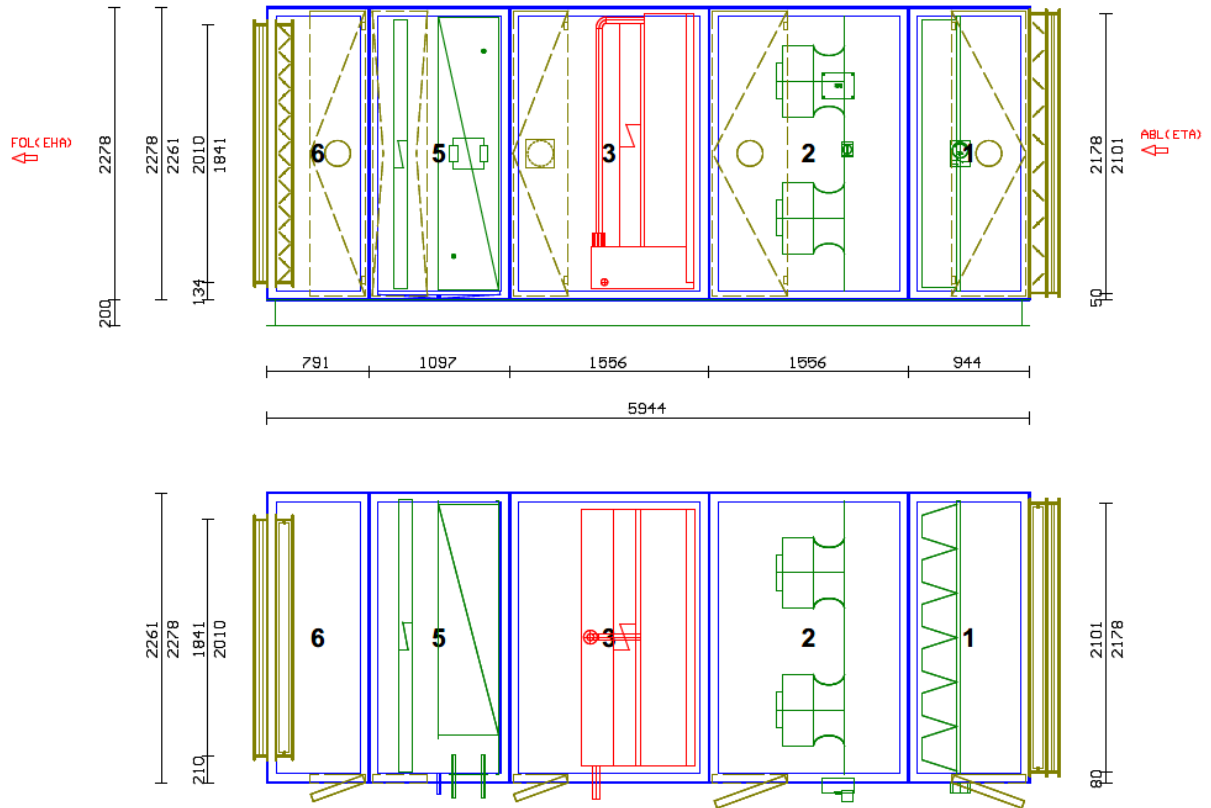
Skizze RLT-Gerät Außenluft/ Zuluft



Krankenhaus Buchholz und Winsen gGmbH
Krankenhaus Buchholz
3. BA - Reorganisation Pflege und interdisziplinäre ZNA
430 - Lufttechnische Anlagen

Anlage 3.1 zur Leistungsbeschreibung

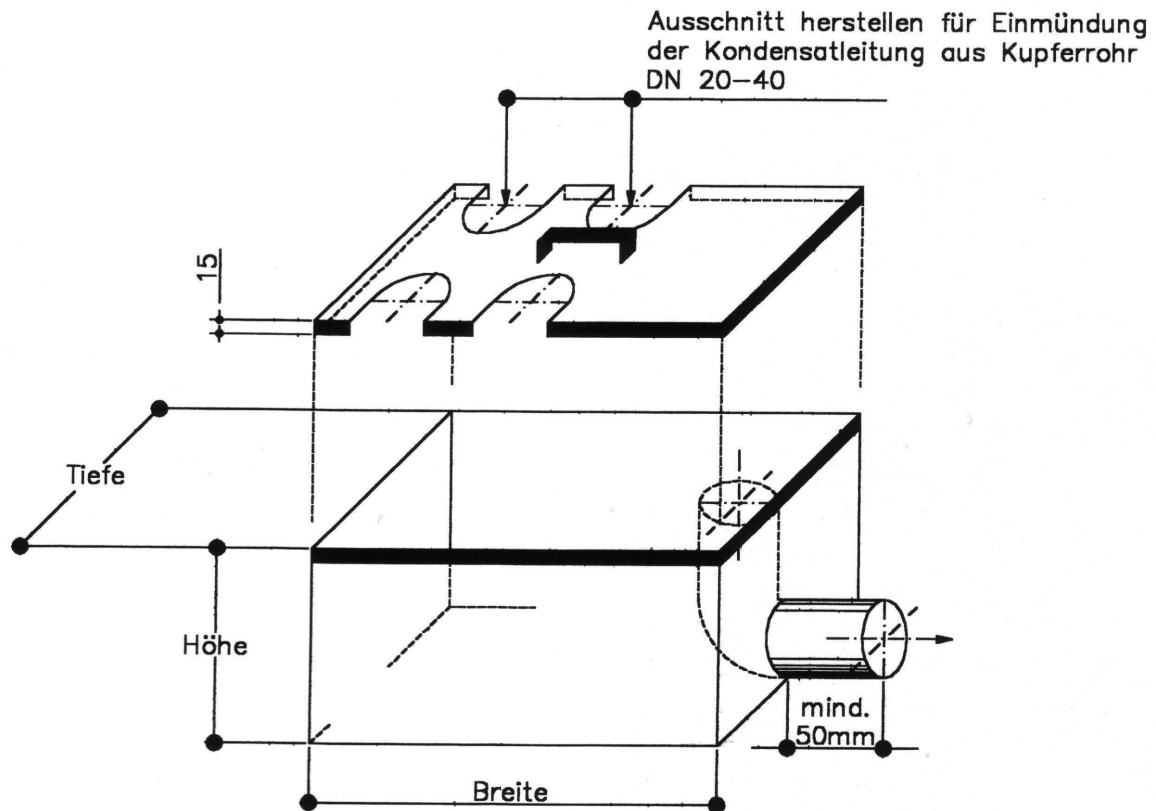
Skizze RLT-Gerät Abluft/ Fortluft



Krankenhaus Buchholz und Winsen gGmbH
Krankenhaus Buchholz
3. BA - Reorganisation Pflege und interdisziplinäre ZNA
430 - Lufttechnische Anlagen

Anlage 4 zur Leistungsbeschreibung

Wasservorlage/ Auffangbehälter



Standrohr im Behälter und
äußeren Stutzen für Anschluß
an weiterführende Entwässerungs-
leitung aus PVC;
Durchführung durch die Behälter-
wand verlöten