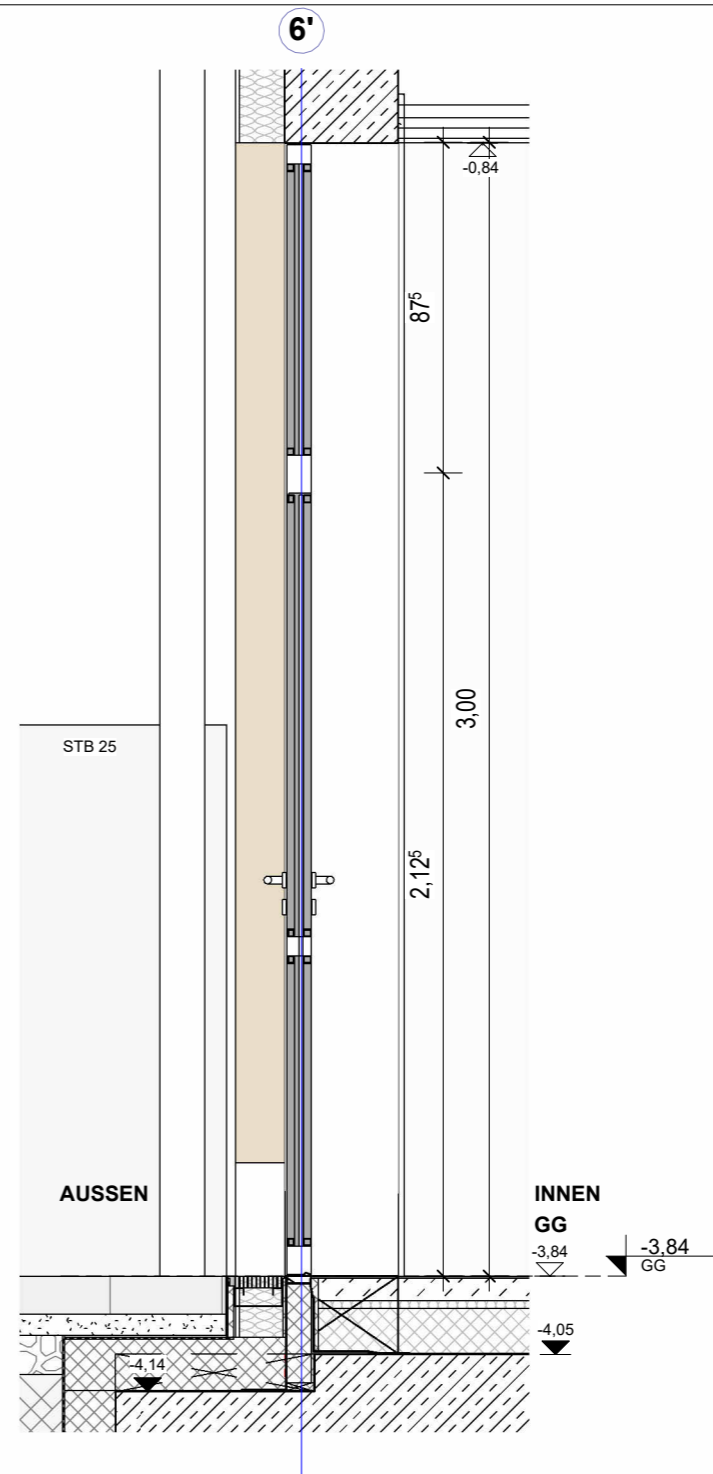
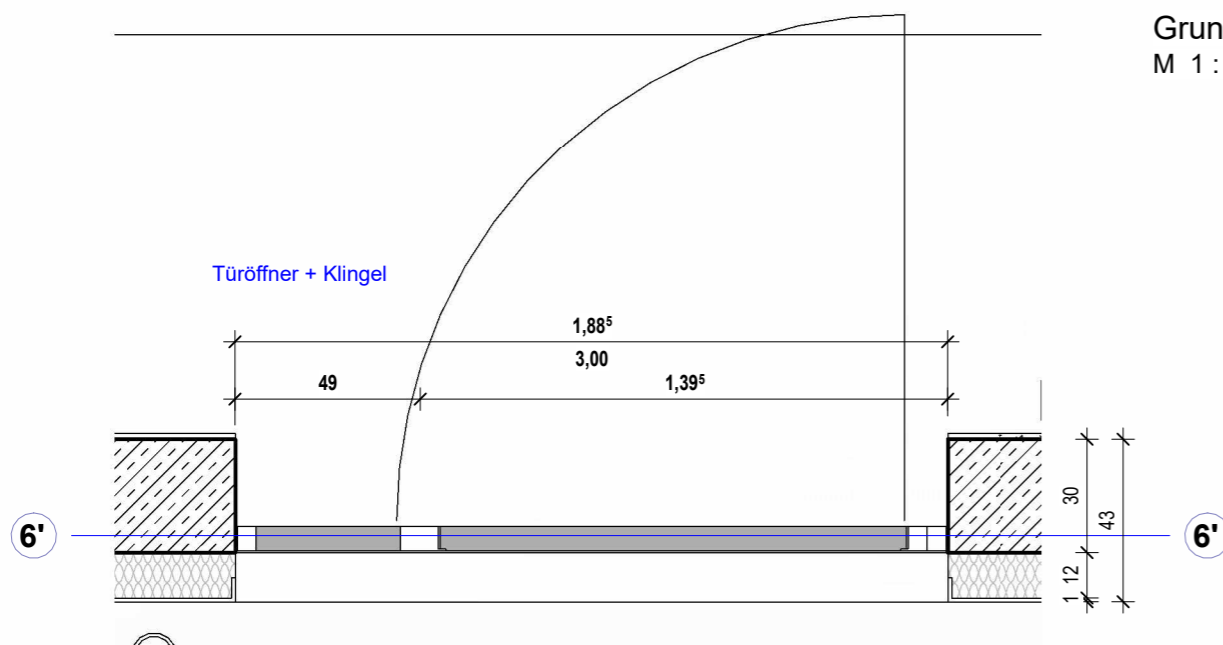


Ansicht Pos. 12
M 1 : 20



Schnitt Pos. 12
M 1 : 20



Grundriss Pos. 12
M 1 : 20

Pos.12 - Metallbautür - Aussentür Nordfassade GG

Index	Datum	Änderung	Bearb.
Änderungsliste			
Die Pläne bzw. deren Inhalt bleiben geistiges Eigentum des Planerstellers und dürfen nur absprachegemäß und im Sinne des Planerstellers verwendet werden. Insbesondere dürfen die Planunterlagen ohne vorherige schriftliche Genehmigung des Planerstellers nicht vervielfältigt oder Dritten zugänglich gemacht werden.			
PLAN-NR.	384e	5	FA 530 P10
ERSTELLDATUM	02.07.2024		
Krankenhaus Buchholz - 3.BA			
Reorganisation Pflege und Interdisziplinäre ZNA			
PLANINHALT			
Pos.12 - Metallbautür 99.77-01 - Aussentür Aussentür in WDVS-Fassade im Gartengeschoss			
PHASE (HOA)	5	GEWERK	Fassade
BAUTEIL	BA3	OKFF	
ACHSE/LAGE			
ARCHITEKT	reichardt+partner architekten Elbchaussee 93 D-22763 Hamburg T: +49 40 600809-60 F: +49 40 600809-66 knb@reichardtpartner.de		BAUHERR KH Buchholz und Winsen gGmbH Steinbecker Str. 44 21244 Buchholz T: 04181 13-0 F: 04181 13-1055 info@krankenhaus-buchholz.de
BLATTGRÖSSE	GEZEICHNET	MASZTAB	DATEI
DIN A3	HH	1 : 20	D:\Projekte\384e_Buchholz_3.BA - R22 - Ausführung\1_pn@reichardtpartner.de.rvt