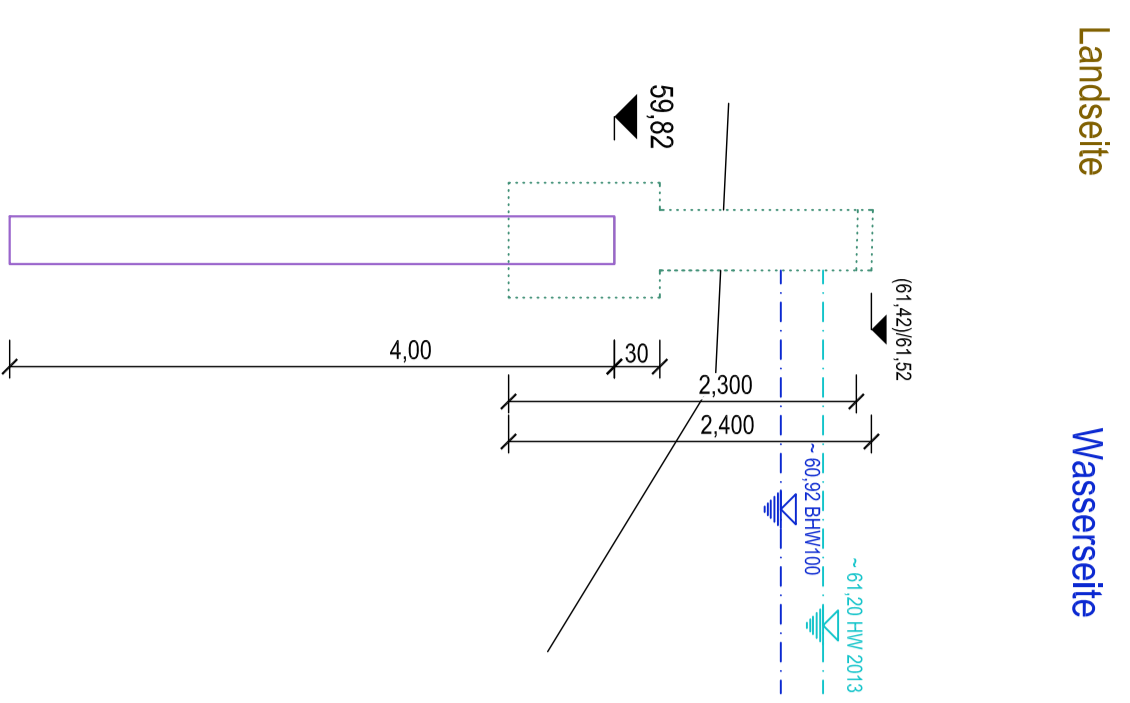


Schnitt 1

(s. Plan 2.1.1G)

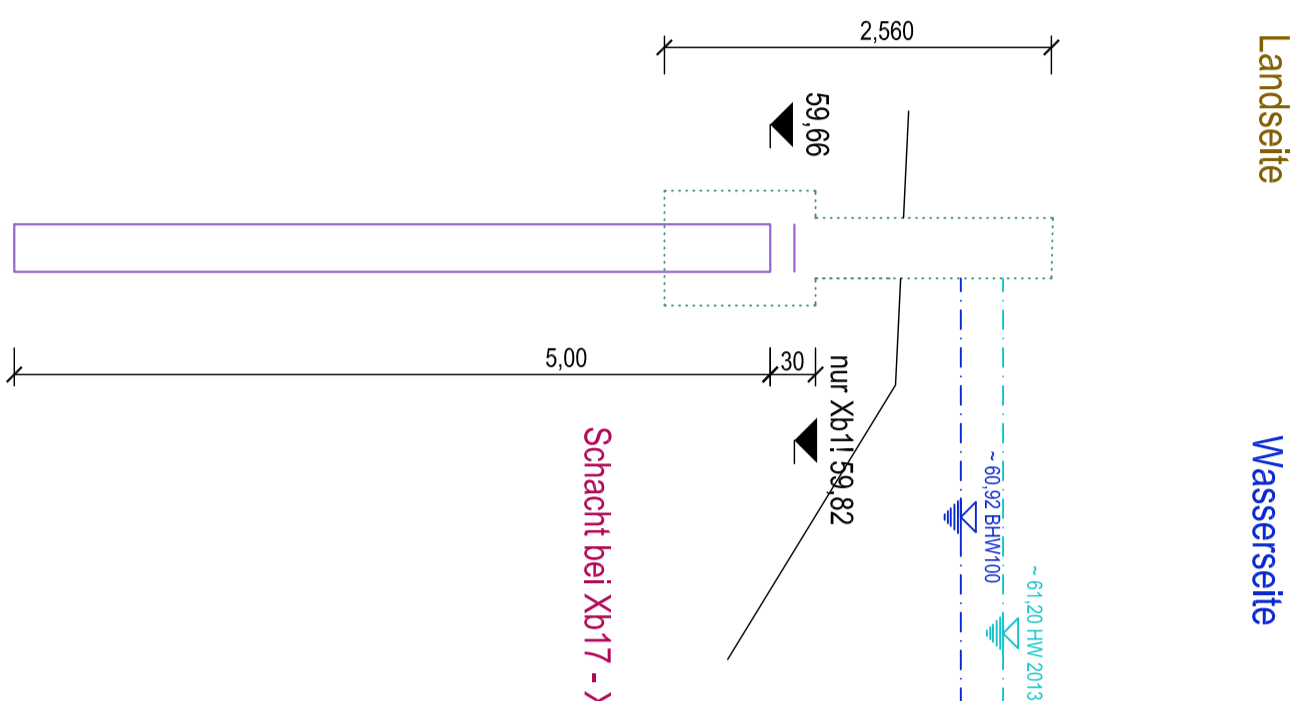
Bohlen: Xa1 bis X1a80



Schnitt 2

(s. Plan 2.1.1G)

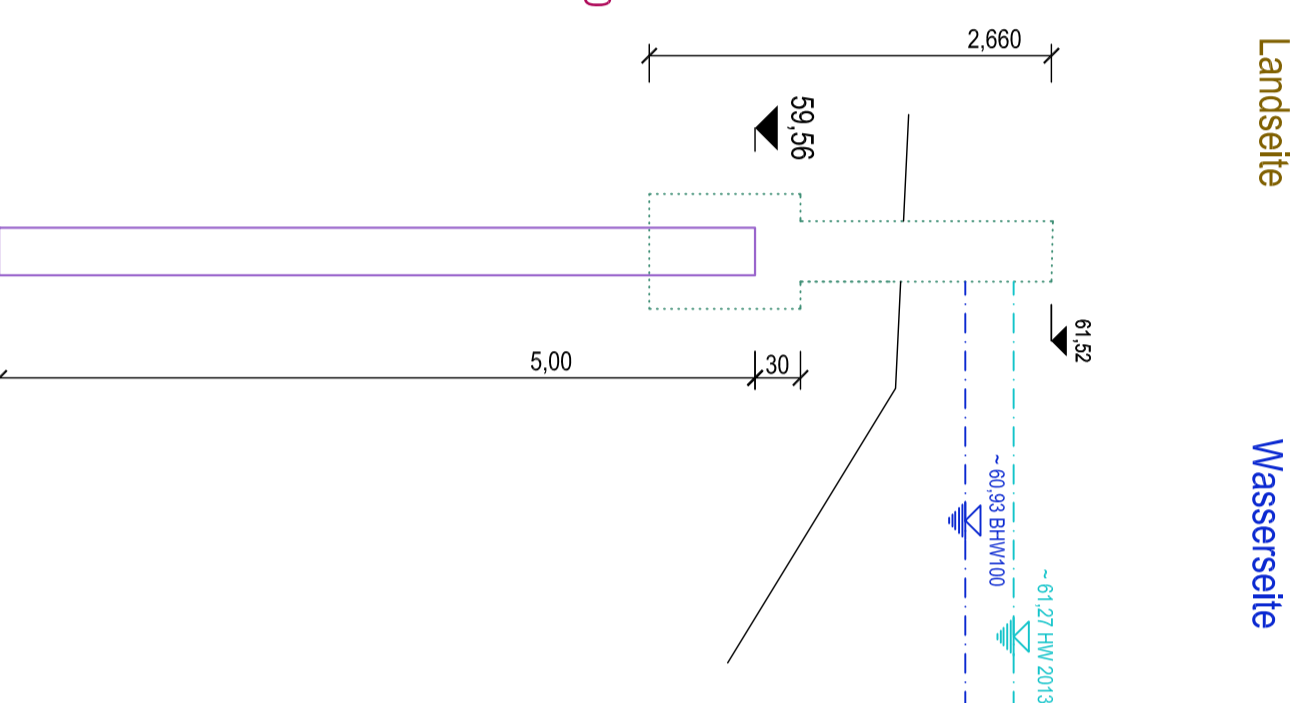
Bohlen: Xb1 bis X1b20



Schnitt 3

(s. Plan 2.1.2G)

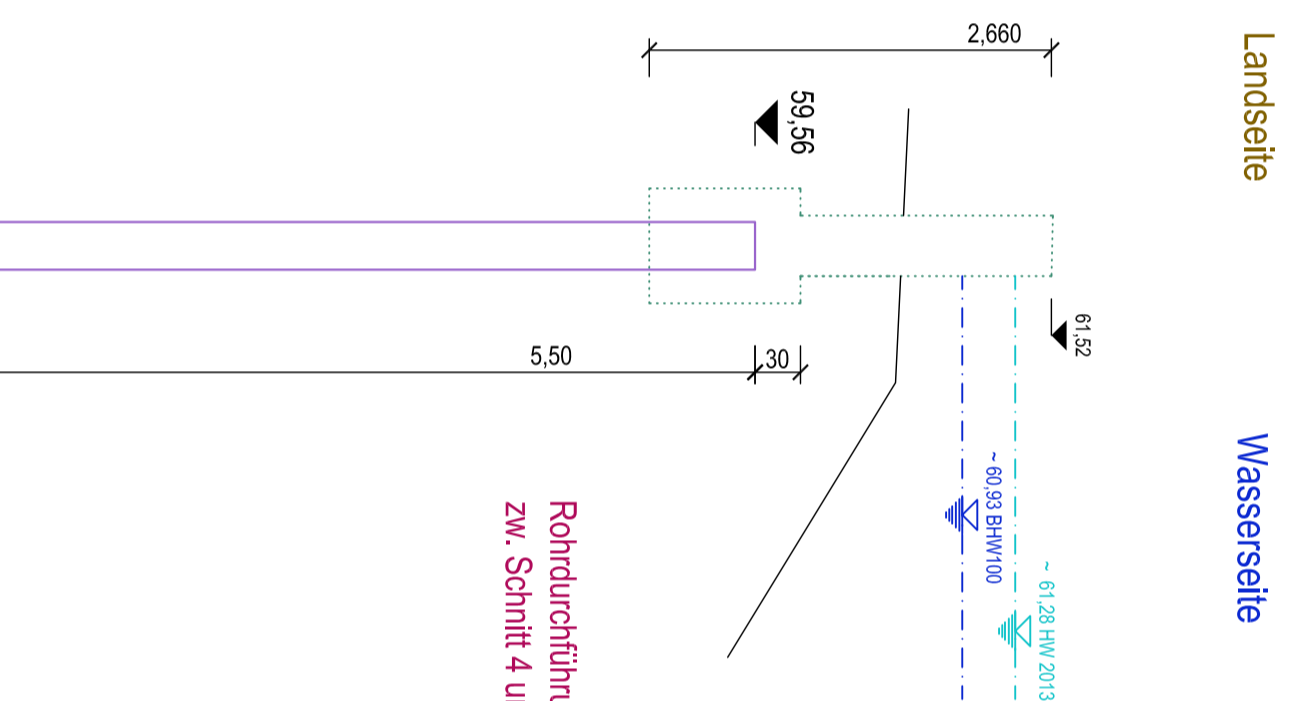
Bohlen: Xc1 bis X1c20



Schnitt 4

(s. Plan 2.1.2G)

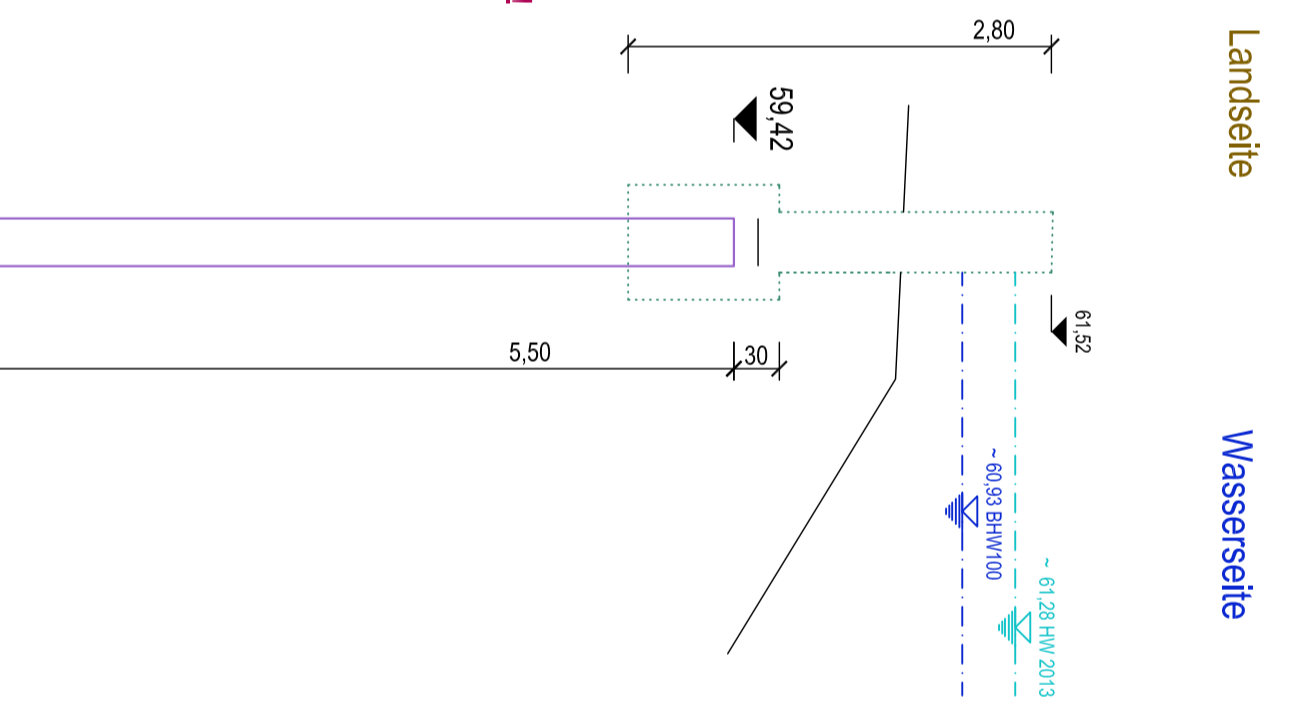
Bohlen: Xd1 u. Xd2



Schnitt 5

(s. Plan 2.1.2G)

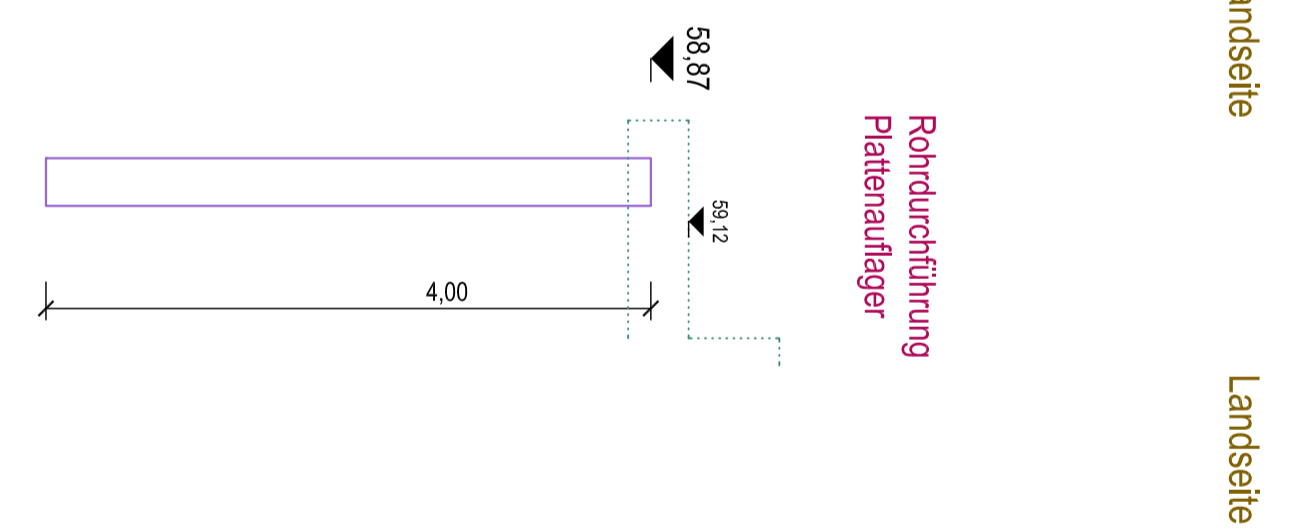
Bohlen: Xd3 u. Xd4, Xf1-Xf4



Schnitt 6

(s. Plan 2.1.2G)

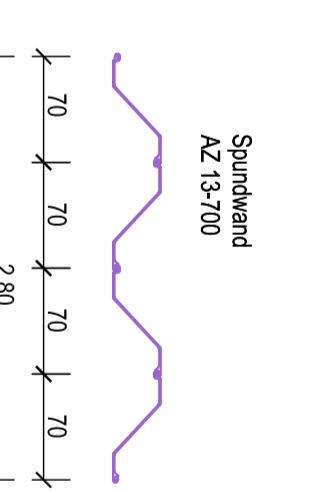
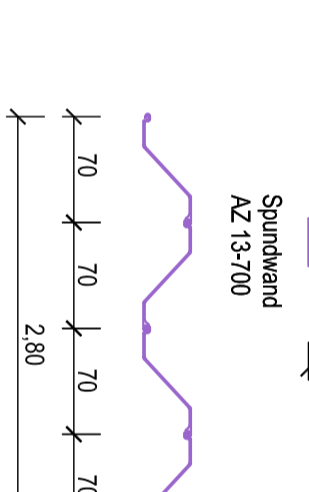
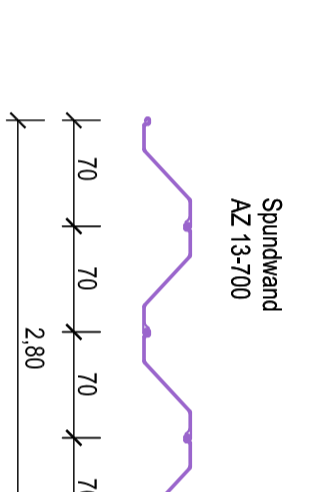
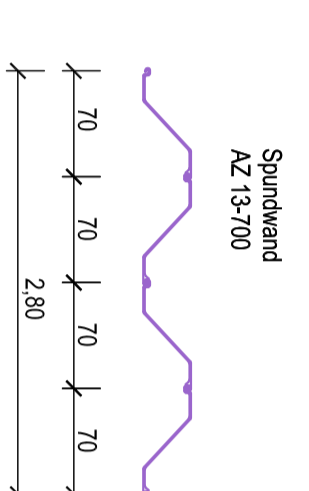
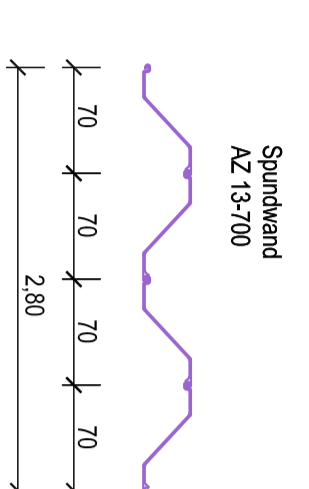
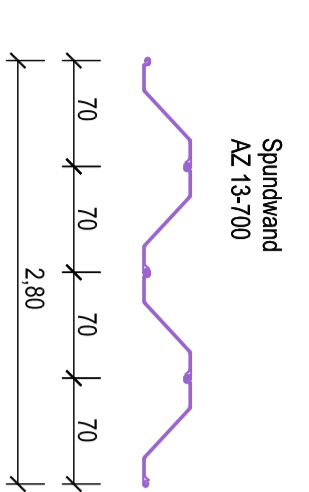
Bohlen: Xe1 bis Xe8



Rohrdurchführung
Plattenauflager

Rohrdurchführung
zw. Schnitt 4 und 5f

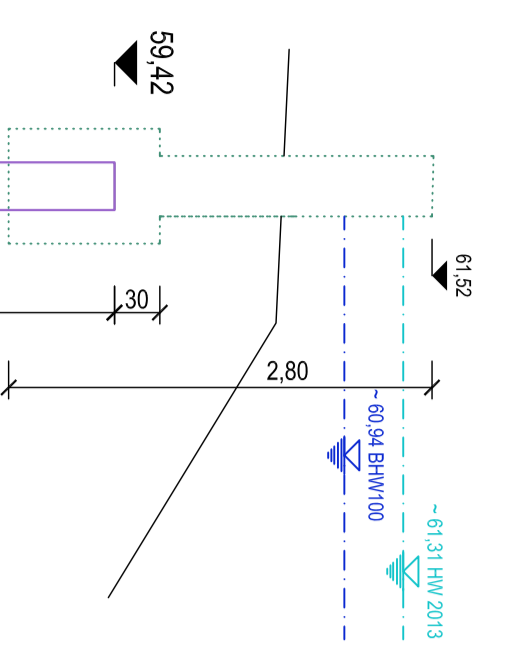
Schacht bei Xb17 - Xb20



Schnitt 7

(s. Plan 2.1.2G)

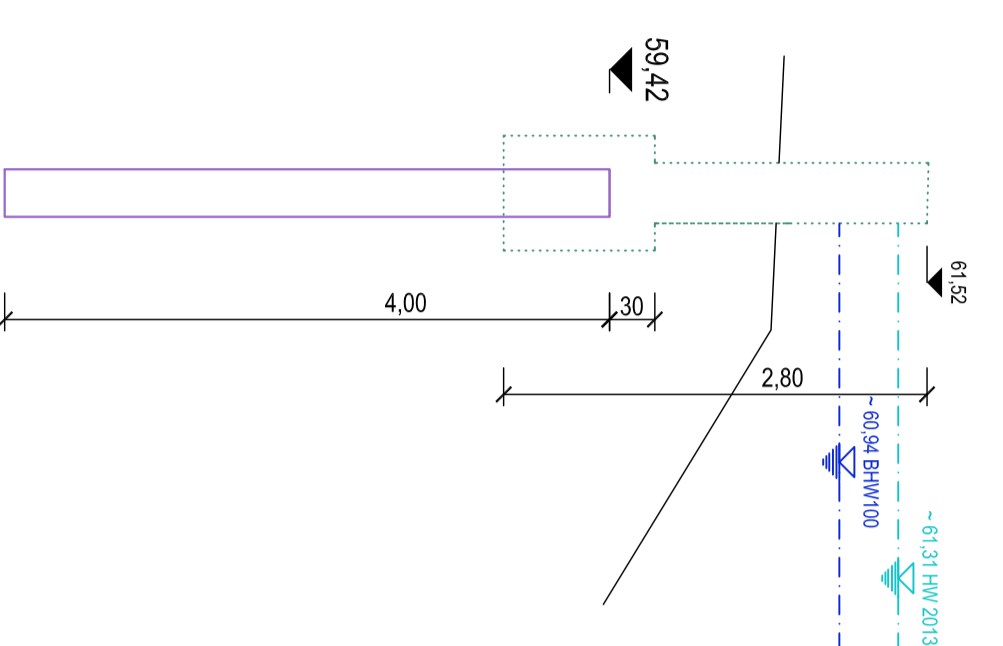
Bohlen: Xg1 bis Xg4



Schnitt 8

(s. Plan 2.1.2G)

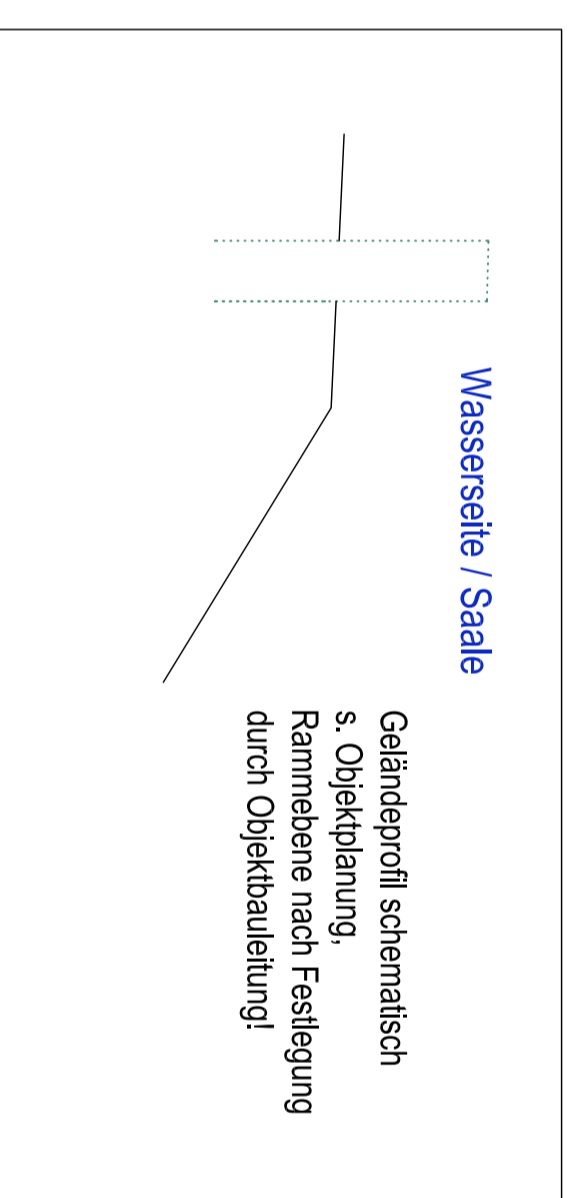
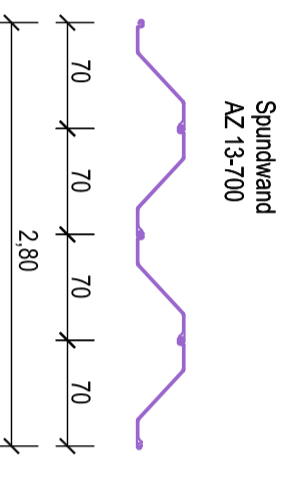
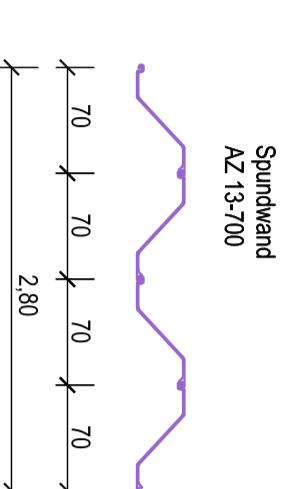
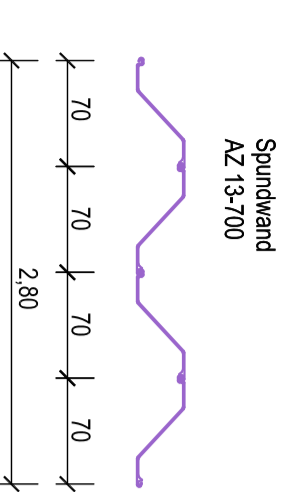
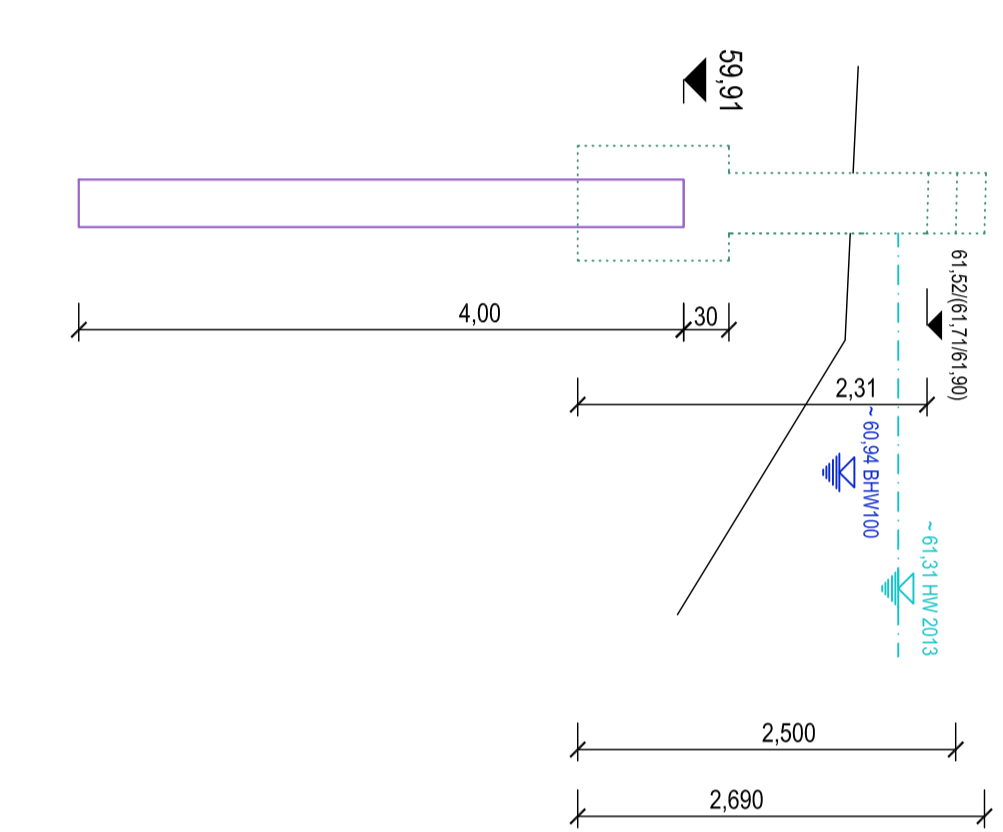
Bohlen: Xh1 bis Xh40, Xi1 bis Xi3



Schnitt 9

(s. Plan 2.1.2G)

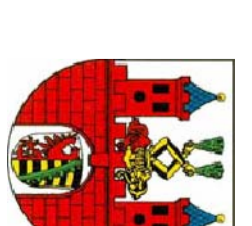
Bohlen: Xj4, Xk1 bis Xk44



Zugehörige Pläne: SPW/AP-1-U Lageplan, Übersicht
SPW/AP-2:1.G Grundriss, Teil 1
SPW/AP-2:1.2G Grundriss, Teil 2
SPW/AP-2.2S Schnitte (dieser Plan)
Pläne der Objektplanung der MÜTUNG GmbH

Index	Datum	Name	Änderungsbeschreibung

Auftraggeber
Stadt Bernburg (Saale)
Schlossgartenstraße 16
06406 Bernburg (Saale)



Objektplanung
MÜTUNG
ING
MÜTUNG GmbH
Rohrsseer Straße 24
39124 Magdeburg
Tel.: 0391 2561-100
www.muting.de
muting@muting.de

Tragwerksplanung
PGL
MADEBURG
Grund-u. Ingenieurbau GmbH
Rohrsseer Straße 24
39124 Magdeburg
Tel.: 0391/300 42 30
Fax: 0391/300 42 37
E-Mail: ing@pml-mag.de

Projekt
Hochwasserschutz Bernburg (Saale) - Talstadt
3. BA: Am Werder

Projektteil
Ausführungsplanung
-Tragwerksplanung -

Planart	Spundwandplan Schnitte				
2023	Datum	Name	Maßstab	Projekt-/ Plan-Nr.	Index
Gezeichnet	16.05.23	Meyer	1:50	20/013	
Beurteilt	16.05.23	Zetwitz/Mey	< Bittgröße > A1	SPW/AP-2.2S	-