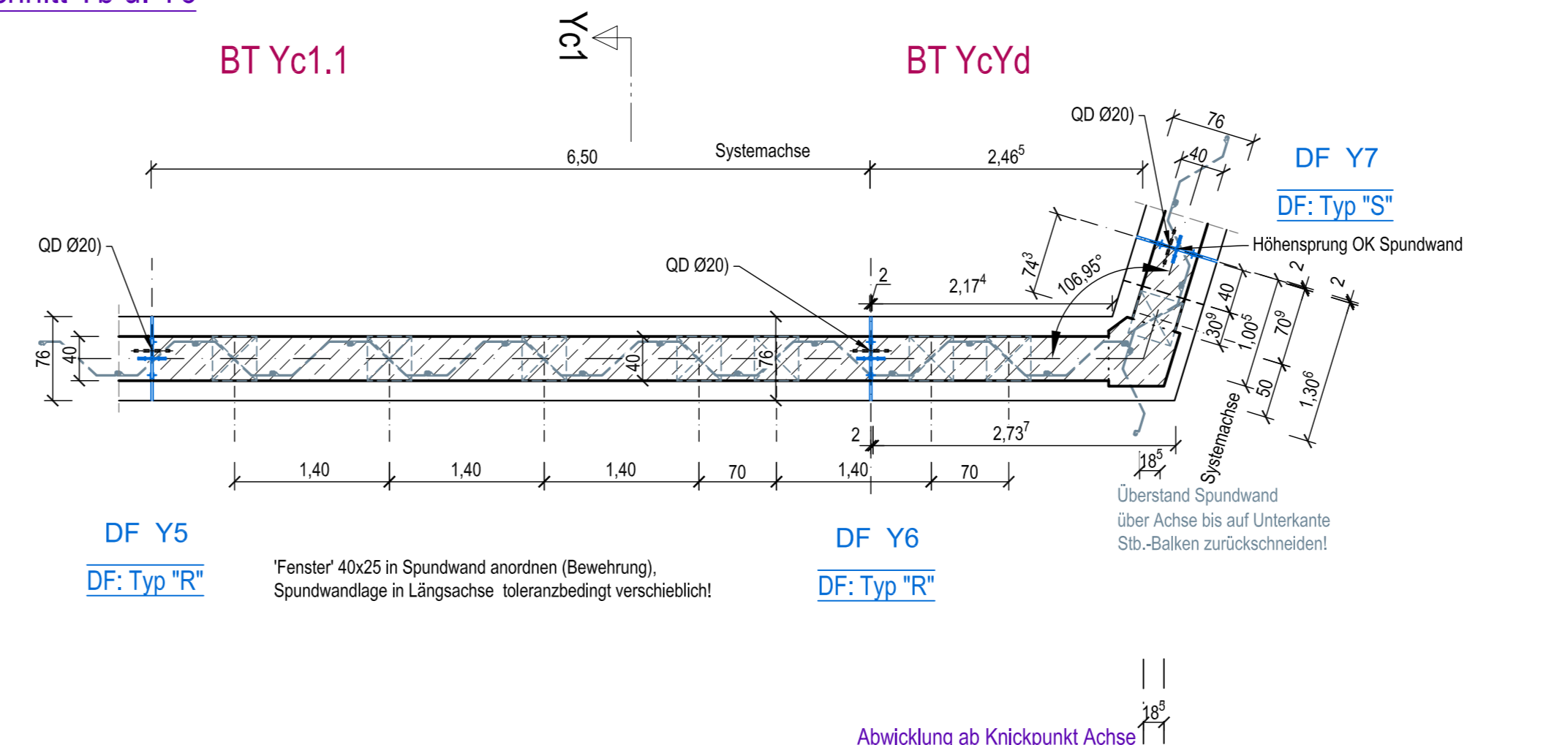
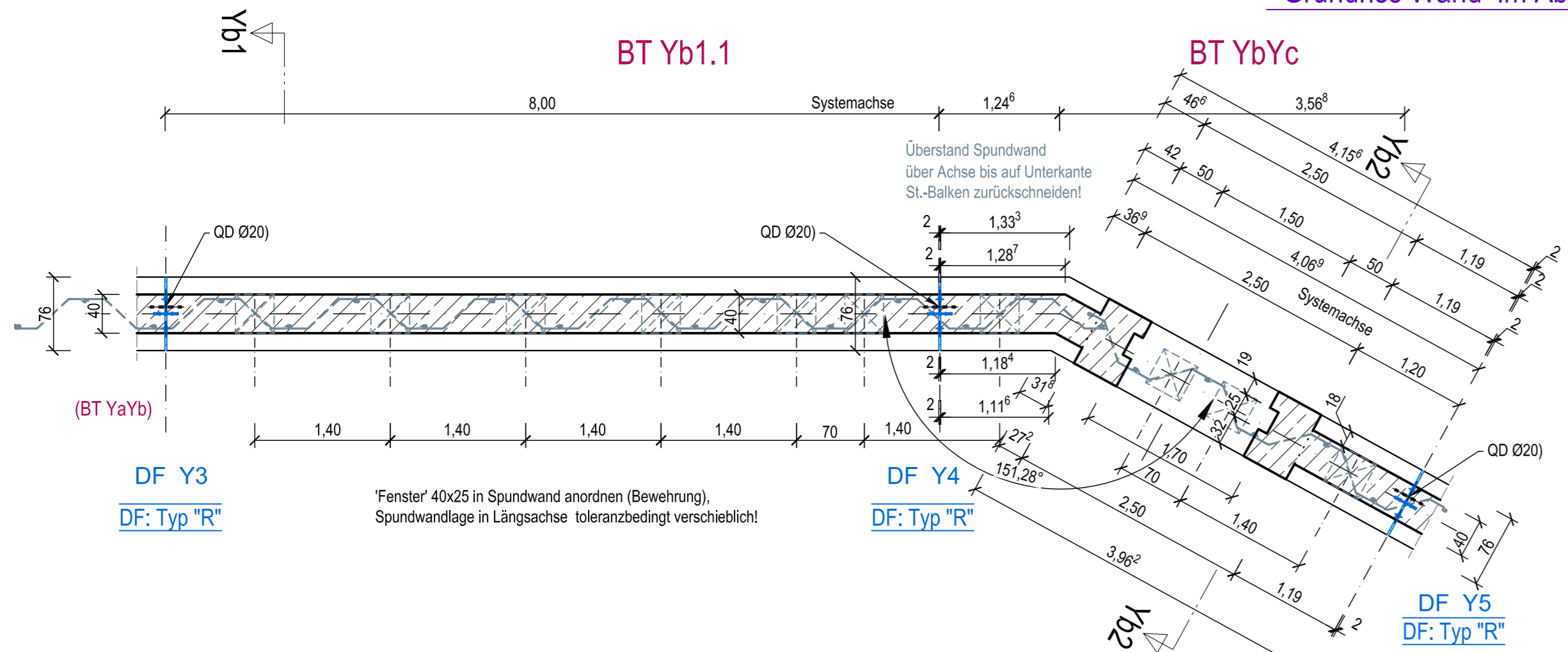
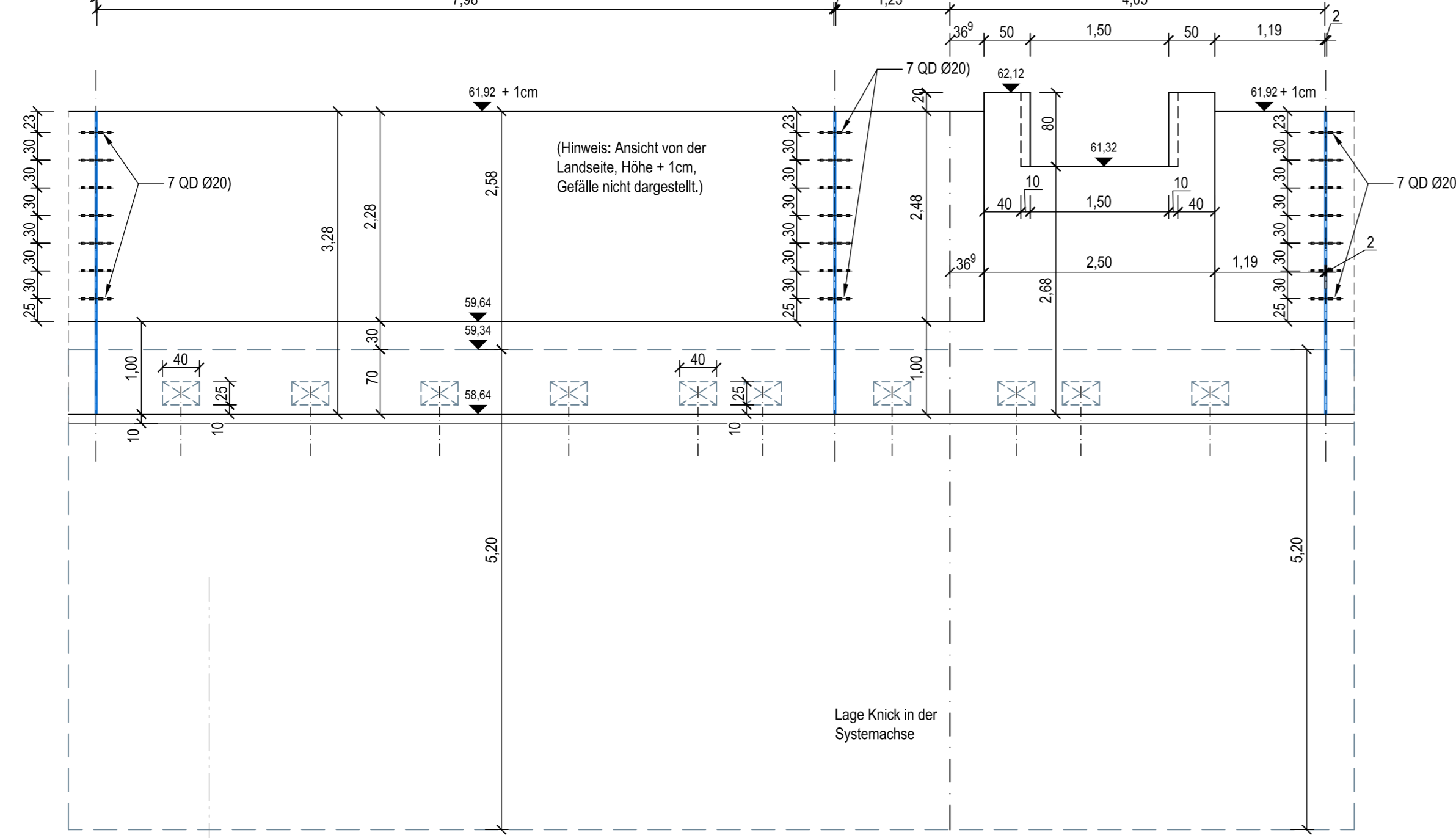


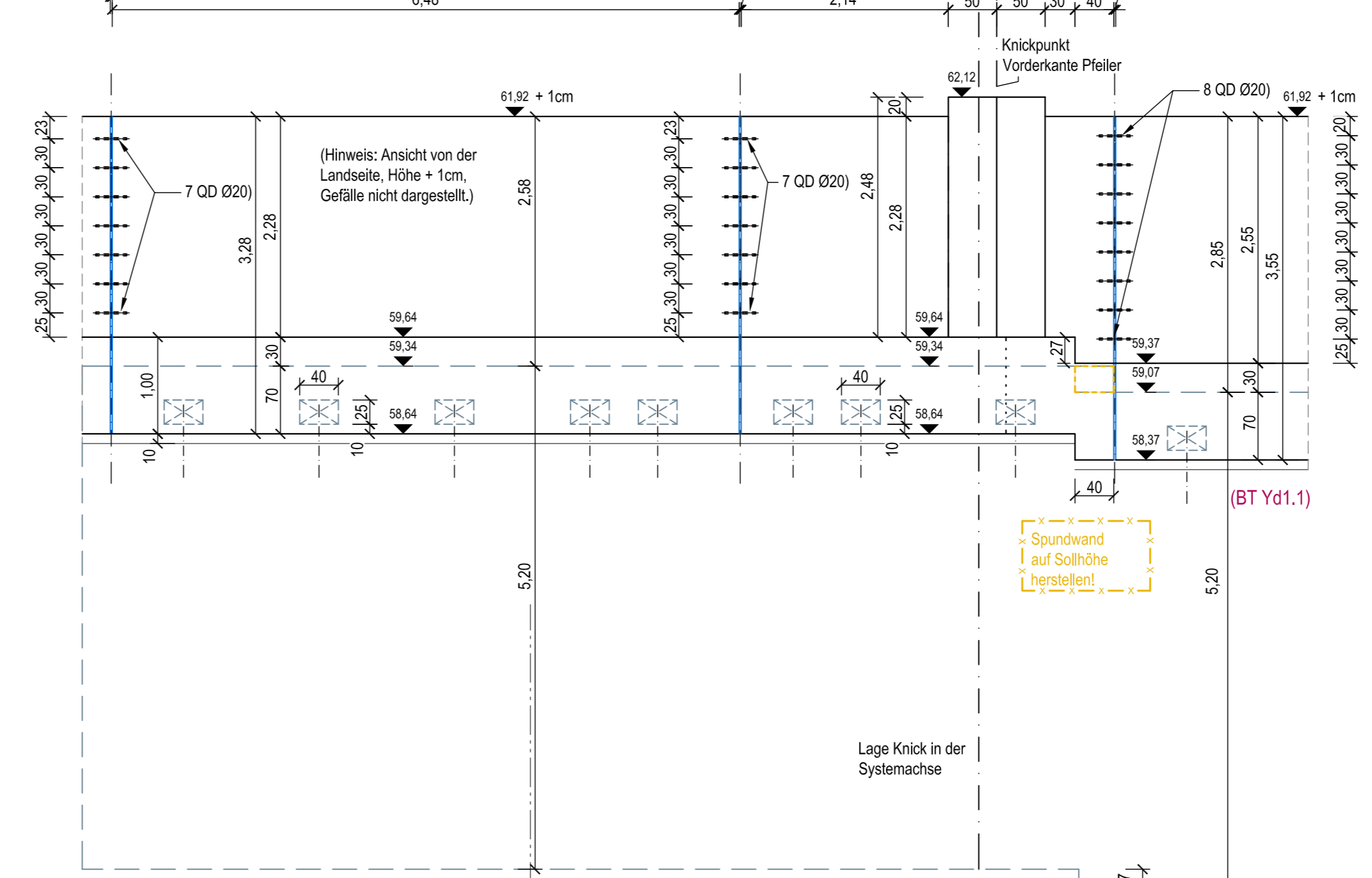
Grundriss Wand im Abschnitt Yb u. Yc



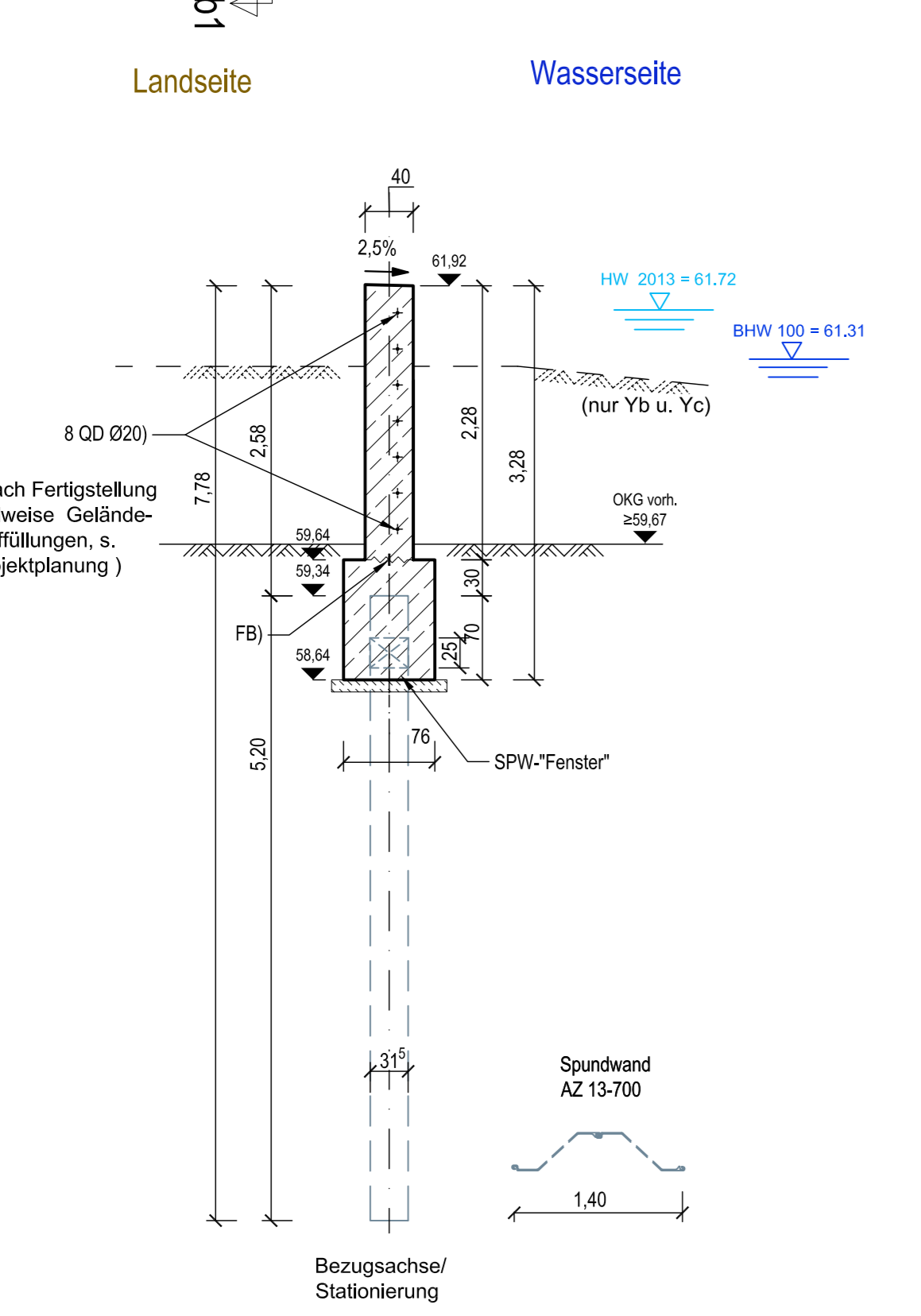
Wandansicht



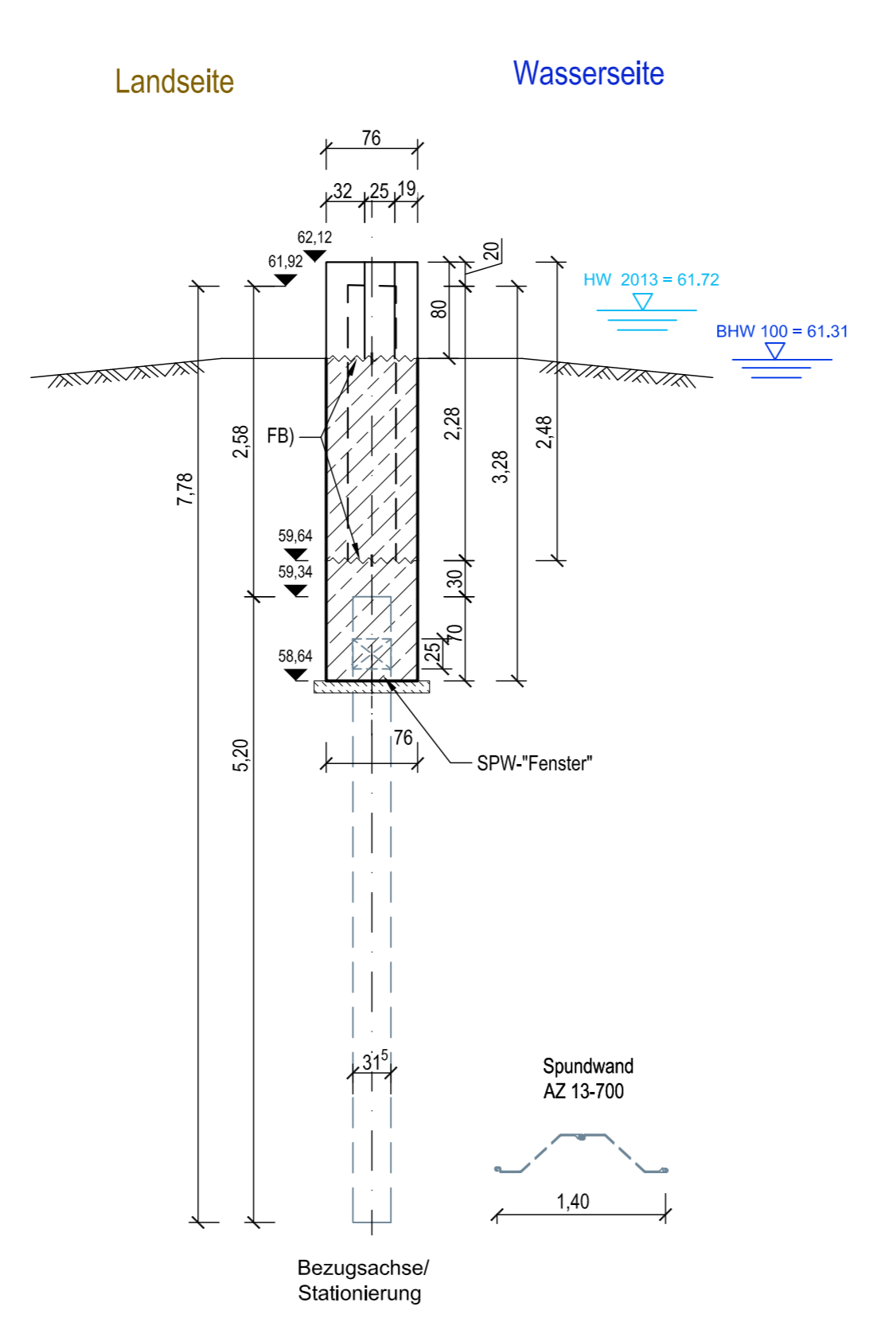
Wandansicht



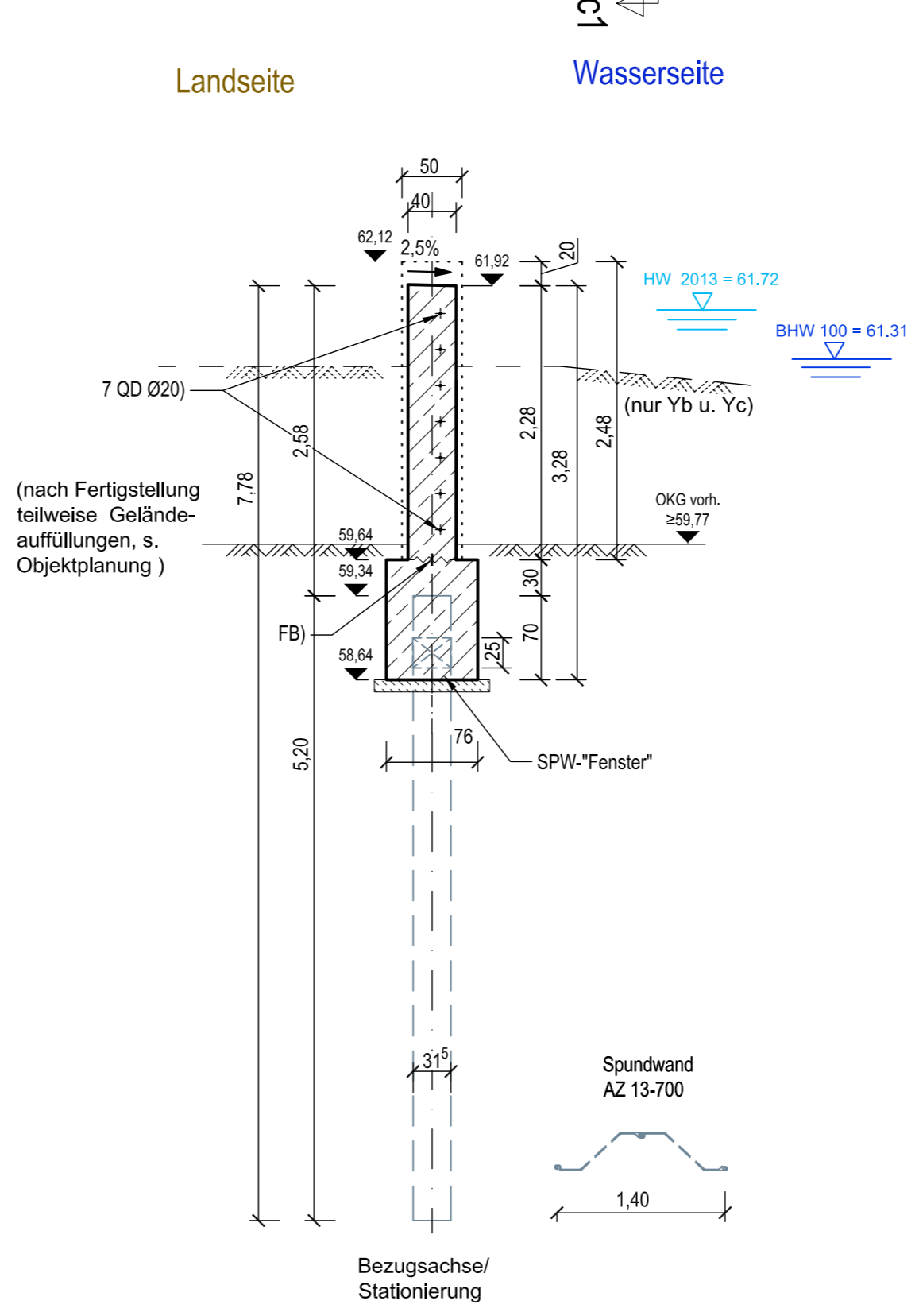
Schnitt Yb1



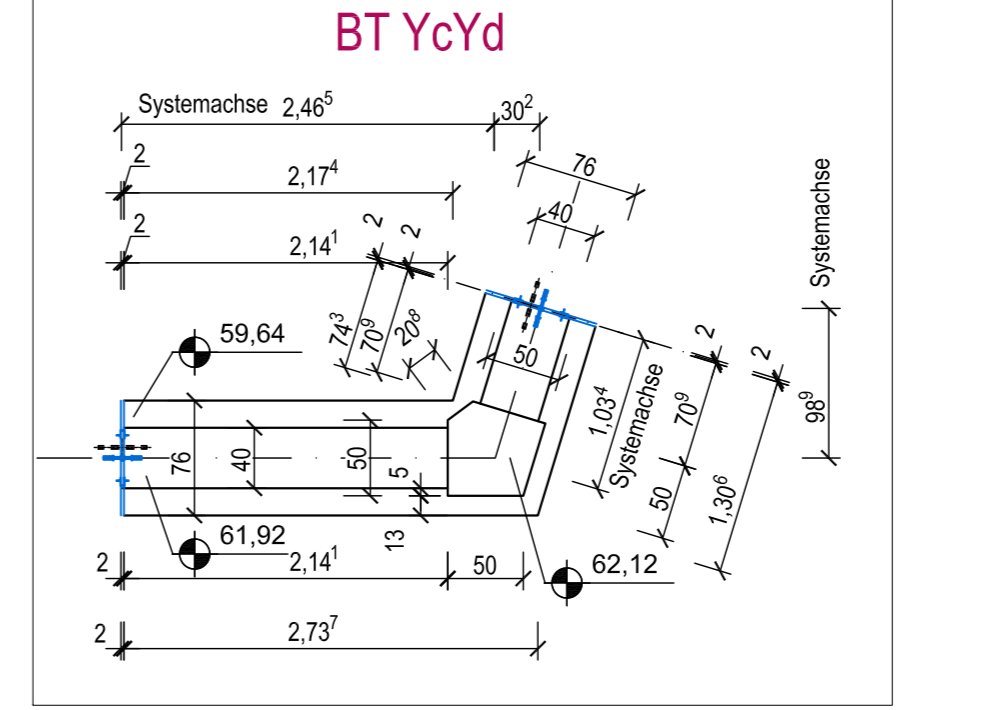
Schnitt Yb2



Schnitt Yc1



Draufsicht



Legende

SPW, Spundwand

nBT Ya1.1, BT Yb1.1 usw. Unterbauteilbezeichnung

Stahlbeton C35/45 WU

Sauberkeitsschicht, Unterbeton C12/15


DFn, FB (AF) Dehnungs- u. Arbeitsfugen

Weitere Hinweise
zur Bauausführung, Baustoffe, Angaben zu Fugenbändern, Querkraftdübeln u.a. s. Plan SP-1.UFT2

zugehörige Pläne: SP/AP-3.2T2 Grundriss, Schnitte im Abschnitt -Yb,Yc- (dieser Plan) B/AP-S2.1T2 (und gegebenenfalls weitere, B/AP-S2.xT2) SP/AP-1.UFT2 Lageplan-Übersicht, Fugenausbildung, Details SP/AP-2.1T2 Grundriss, Abschnitte Ya, Yb, Yc, Yd, Ye u. Yj SPW/AP-1.UFT2 ff Spundwandpläne Pläne der Objektplanung der MUTING GmbH

Index	Datum	Name	Änderungsbeschreibung

Auftraggeber Stadt Bernburg (Saale)
Schlossgartenstraße 16
06406 Bernburg (Saale)



Objektplanung

MUTING MUTING GmbH
Rothenseer Straße 24
39124 Magdeburg
Tel.: 0391 2561-100
www.muting.de
muting@muting.de

Tragwerksplanung

PGI MAGDEBURG Grund-u. Ingenieurbau GmbH
Rothenseer Straße 24
39124 Magdeburg
Tel.: 0391/300 42 30
Fax.: 0391/300 42 37
E-Mail: ing.buero@pgi-md.de

Projekt Hochwasserschutz Bernburg (Saale) - Talstadt
2. BA: Gutenbergstraße bis Bahndamm
(Umplanung [T2]/Fortsetzung ab Gutenbergstr.)

Projektteil Ausführungsplanung
-Tragwerksplanung -

Planart S C H A L P L A N
Grundriss, Schnitte im Abschnitt - Yb u. Yc -

2023	Datum	Name	Maßstab	Projekt- / Plan-Nr.	Index
Gezeichnet	04.12.23	Meyer	1:50	20/012.1	
Bearbeitet	04.12.23	Zettwitz/Mey	< Blattgröße > A1	SP/AP-3.2T2	-