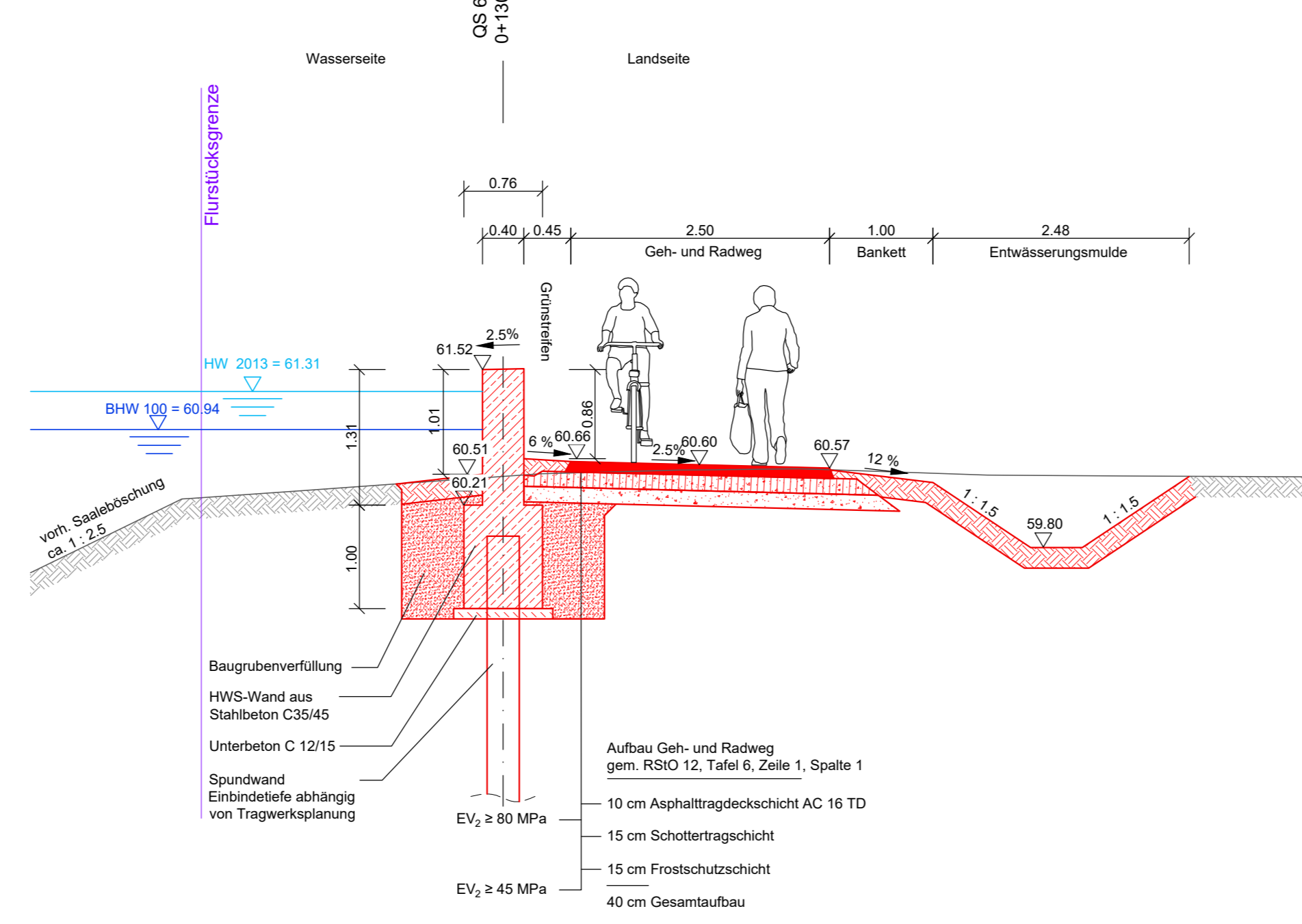
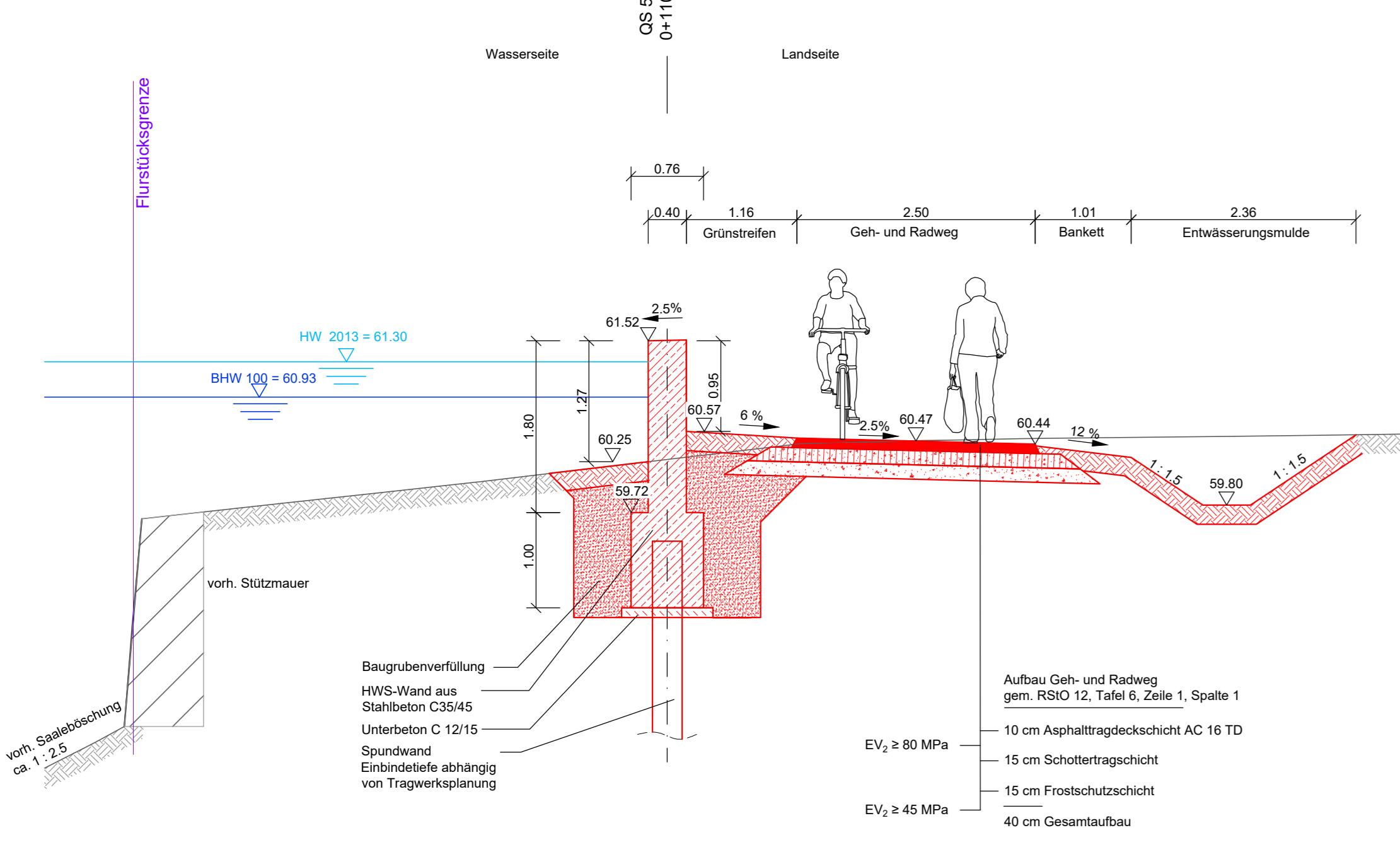
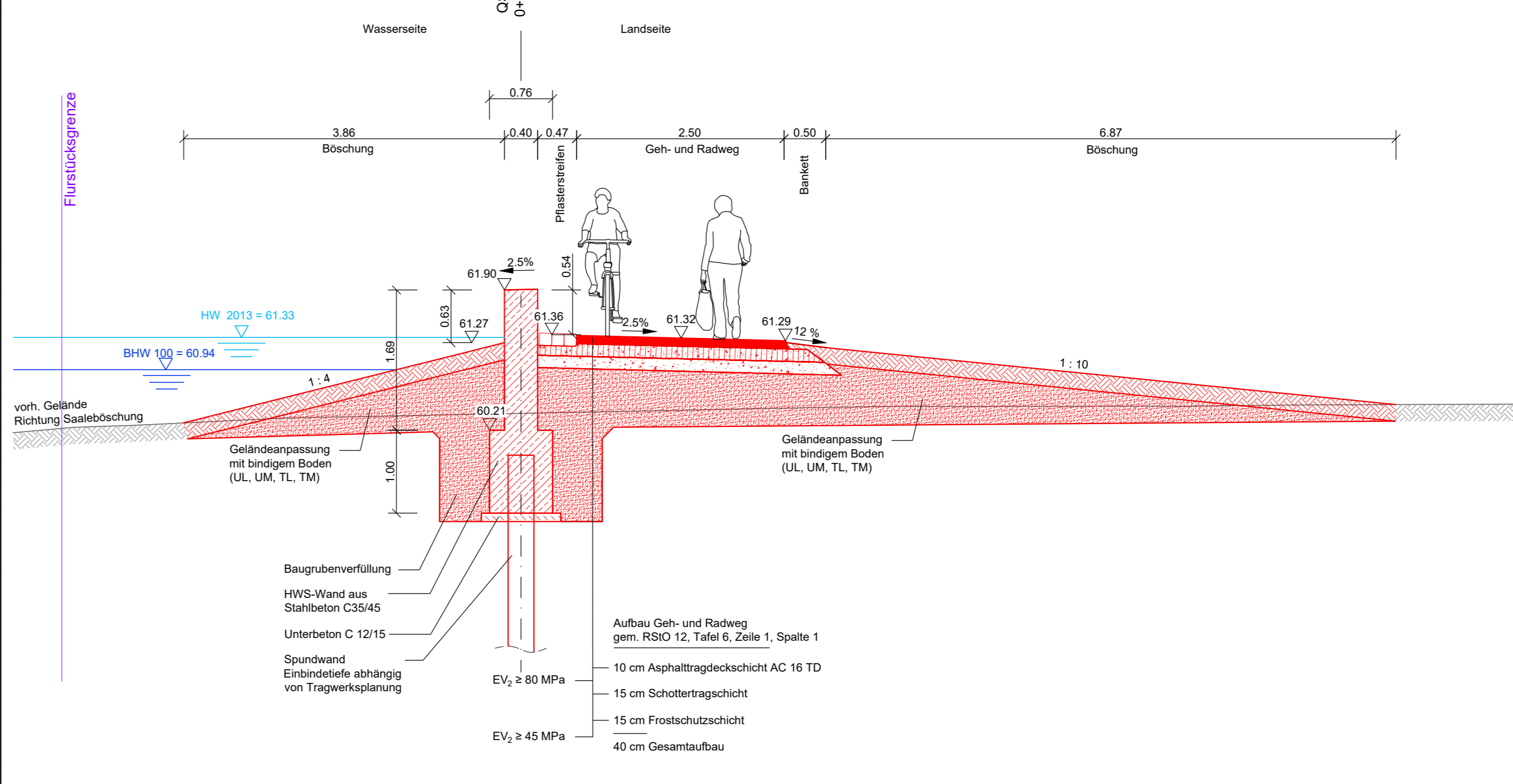
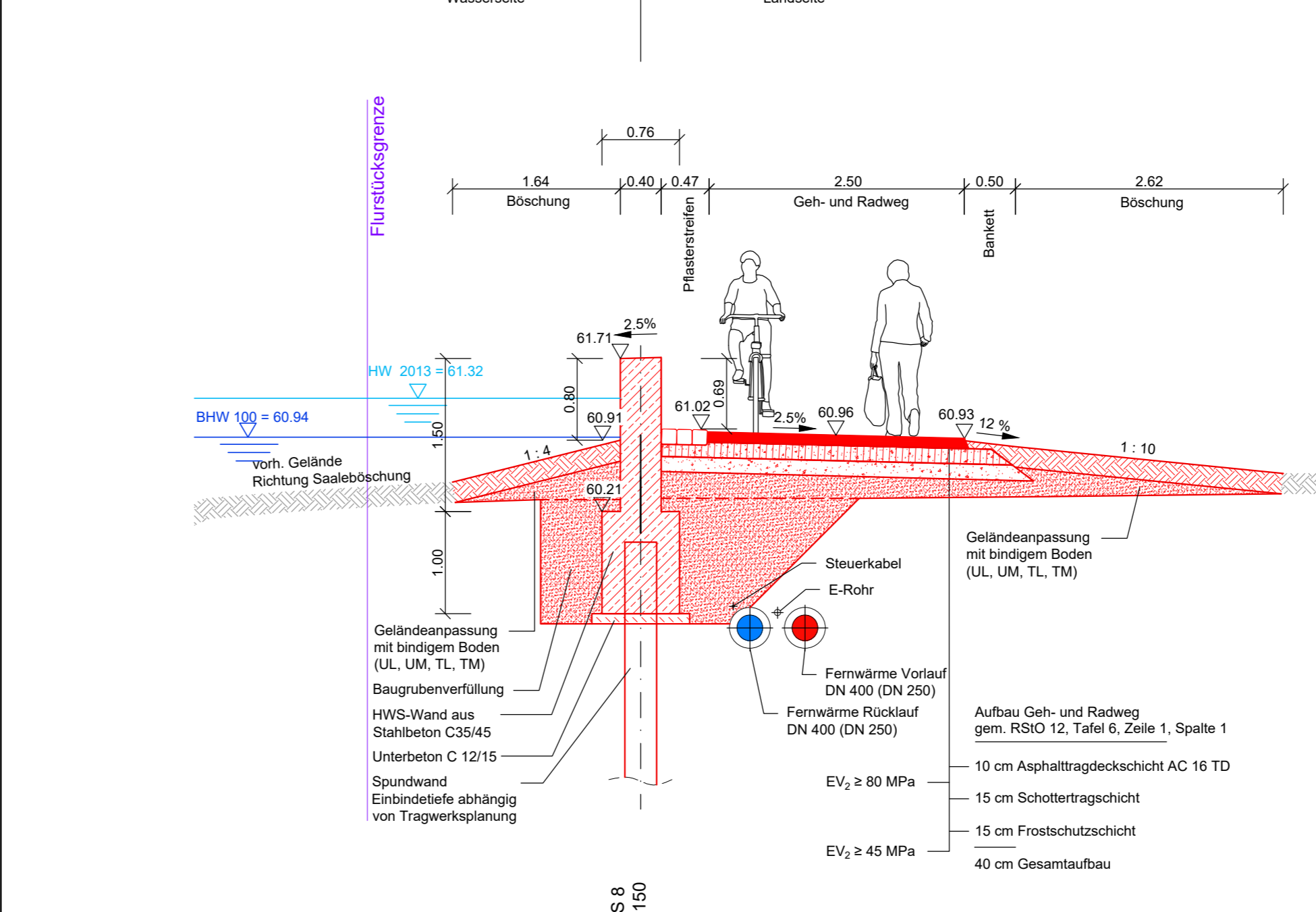


Querschnitte der HWSA
Am Werder
M 1:50



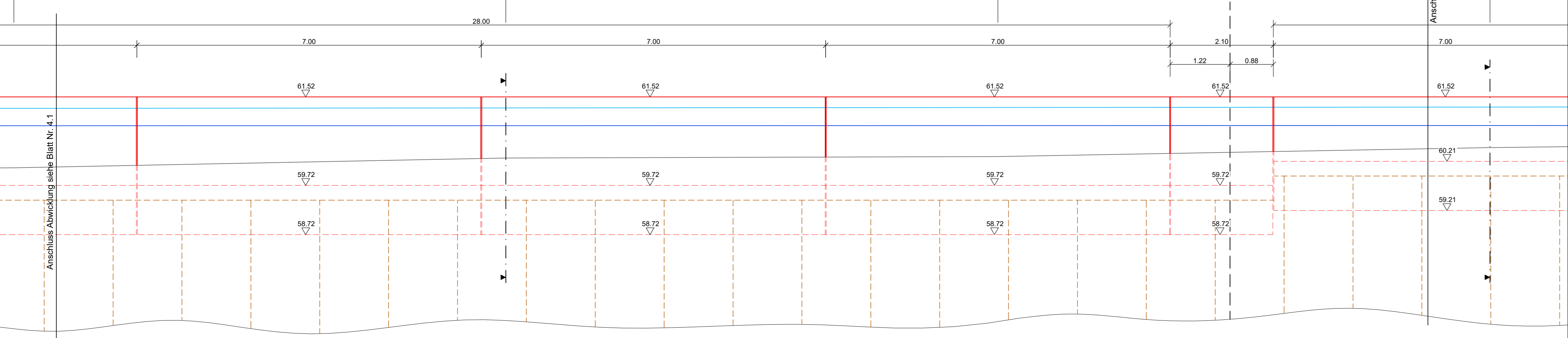
Querschnitte der HWSA
Am Werder
M 1:50



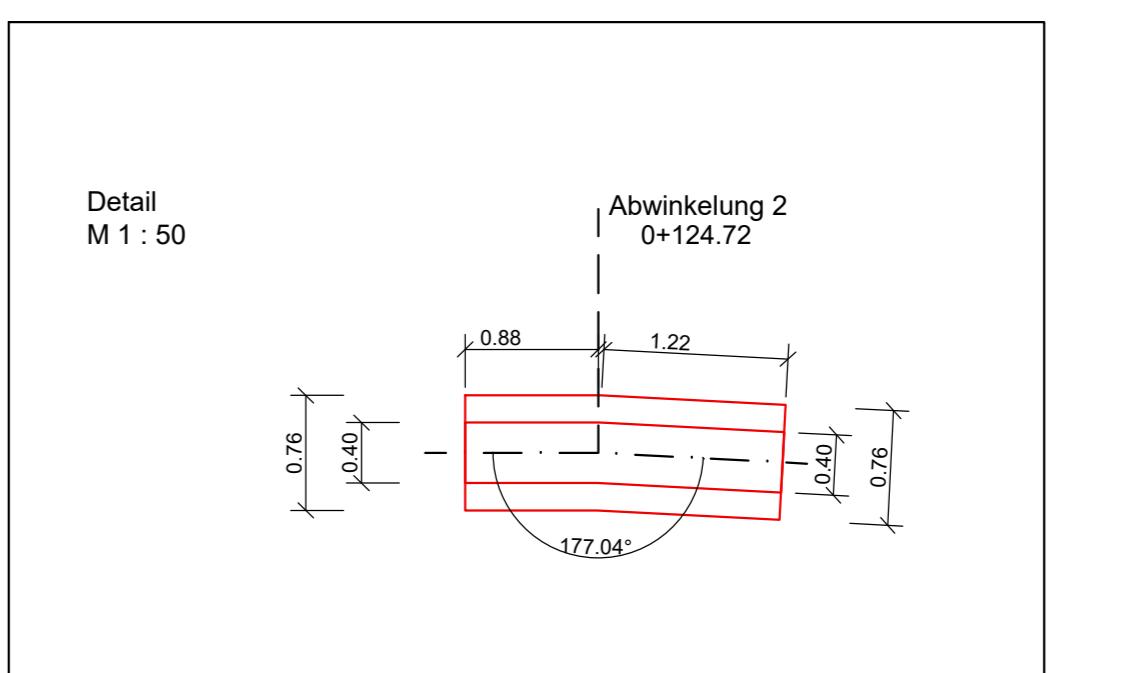
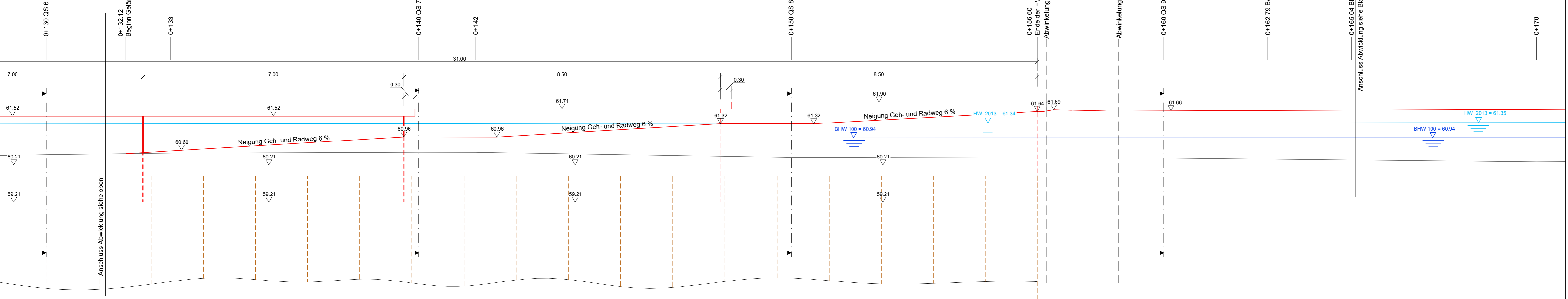
Übersichtskarte Detailliepläne



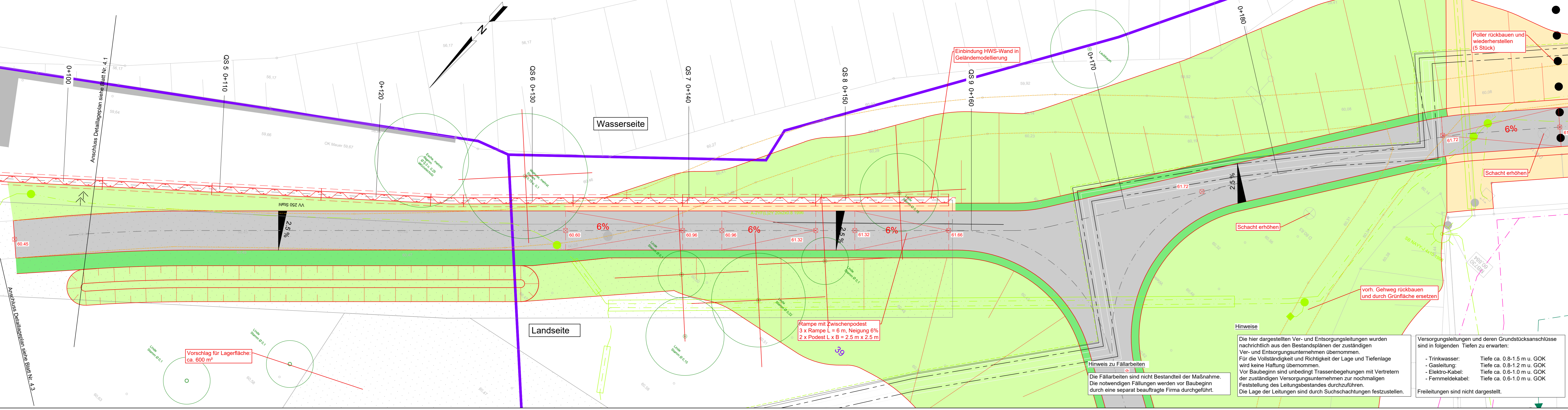
Abwicklung der HWSA
Am Werder
M 1:50



Abwicklung der HWSA
Am Werder
M 1:50



Grundrissplan der HWSA
Am Werder
M 1:100



Zeichenerklärung:
Querschnitte

- vorh. Gelände
- gepl. Anlagen
- Wasserspiegellage (Hochwasser 2013)
- Wasserspiegellage BHW 100

Zeichenerklärung:
Abwicklung

- vorh. Gelände
- gepl. Anlagen
- gepl. Anlagen (verdeckte Kanten)
- gepl. Spundwand
- Wasserspiegellage (Hochwasser 2013)
- Wasserspiegellage BHW 100

Zeichenerklärung:
Grundrissdarstellung

- Bauwerksachse
- Anlagen der HWSA
- Anlagen der HWSA (verdeckte Kanten)
- Baum-/Strauchfällung
- Spundwand (symbolische Darstellung)
- Gründung durch aufgelagerte Spundwand (symbolische Darstellung)
- Rückbau vorh. Anlagen
- Rammrinne / Baustraße / Lagerplatz
- Pflasterfläche
- Grünfläche
- Bankett
- Mauer
- Grundstücksgrenze und Flurstücksnummer (nur zur Information)
- Bohrsondierung
- Bestand Ver- und Entsorgungsleitungen
- Schmutzwasser-Kanal
- Regenwasser-Kanal
- Mischwasser-Kanal
- Straßenablauf
- Trinkwasser
- Gas Niederdruckleitung
- Elektrokleb Niederspannung
- Elektrokleb Mittelspannung
- Fernmeldekabel Erdverlegung
- Straßenbeleuchtung
- Fernwärmeleitung
- Staukabel
- E-Rohr

Nr.	Änderung	Name	Datum	erstellte Datei	Heute Datei
Überarbeitungen:					

Karte/grundlage	Blatt	1:100/15	Ergänzungen
Reiner Lücke, Dipl.-Ing. (FH) Berater der Ingenieure, LSA Nr. 2398			

Liegenschaftskarte April 2020
© GeoBasis-DE/LVermGeo LSA, 2020, A 18-224-2009-7

Entwerfer/Verfasser:	PGI Planungsbüro Gehydrologie, Grund- und Ingenieurbau GmbH	Unterschrift:	Dipl.-Ing. R. Zettwitz
----------------------	---	---------------	------------------------

Stadt Bernburg (Saale)

Projekt: Hochwasserschutz Bernburg (Saale) - Talstadt 3. BA: Am Werder

Phase: AP

Datum: 01.02.2024

Blatt: HS 160 LS 150

Maßstab: 1:100

Blatt Nr.: 4.2

MUTING GmbH
Rothensser Straße 24
39124 Magdeburg

Tel.: 0391 2551-100
www.muting.de

Hinweise:
Die hier dargestellten Ver- und Entsorgungsleitungen wurden nachträglich aus den Bestandsplänen der zuständigen Ver- und Entsorgungsbetriebe übernommen. Für die Vollständigkeit und Richtigkeit der Lage und Tiefenlage wird keine Haftung übernommen. Vor Baubeginn sind unbedingt Tassenbegehungen mit Vertretern der zuständigen Versorgungsunternehmen zur nochmaligen Feststellung des Leitungsbestandes durchzuführen. Die Lage der Leitungen sind durch Suchschachtungen festzustellen.

Freileitungen sind nicht dargestellt.

Freileitungen sind nicht dargestellt.