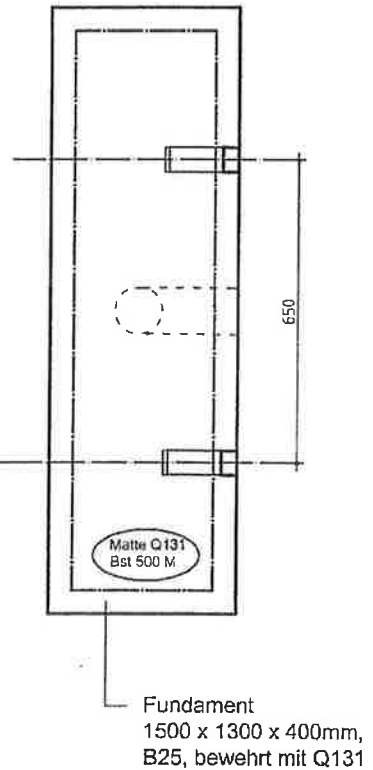
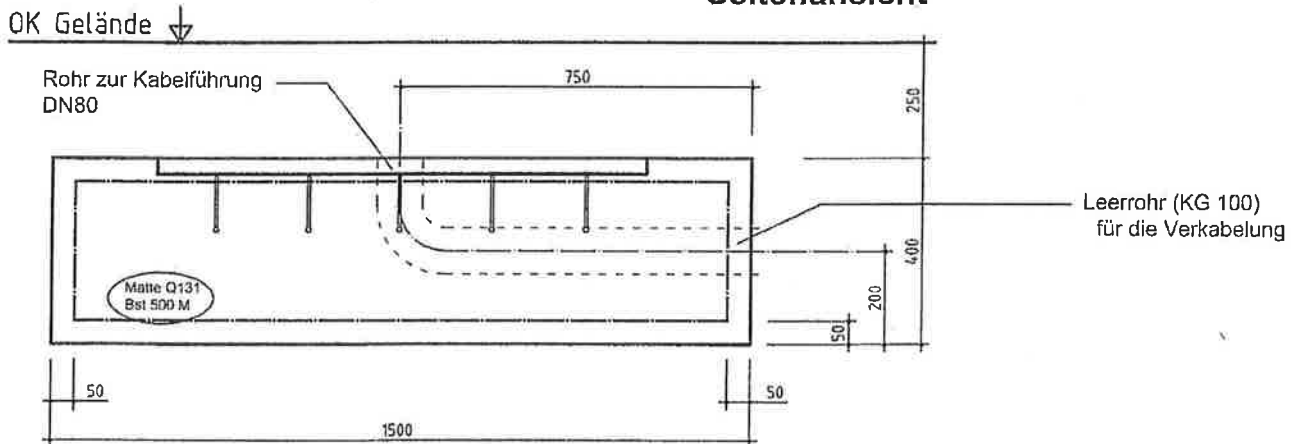


**Seitenansicht**



**Seitenansicht**



**Maße am Bau vor Beginn der Bauausführung prüfen! Insbesondere die Einbauhöhen sind zu prüfen!**

**Gründung bis in frostfreie Tiefe bauseits z.B. mit Magerbeton!**

**GENEHMIGUNGSPLANUNG**  
Maßtoleranzen gemäß DIN ISO 2768 mittel

Datum	Name	Maßstab
		M 1:15
Bearb.	02.03.2006 A. Hading	Werkstoff B25, bewehrt mit Q 131 (Korb)
Geändert		
Geändert		
<b>eprovi GmbH</b>		BV: Fahrgastinformationsanzeige provi® integral II
Kastanienring 1 in 09661 Hainichen Tel.: 037207 - 659 080 Fax: 659 089		Gesamtansicht - Übersichtsplan FUNDAMENT
copyright by eprovi GmbH (Kopie oder Weitergabe an Dritte nicht erlaubt)		

Zehg.-Nr.: Mast-FUND1500x1300x400

**KOM 60101**