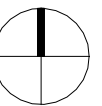
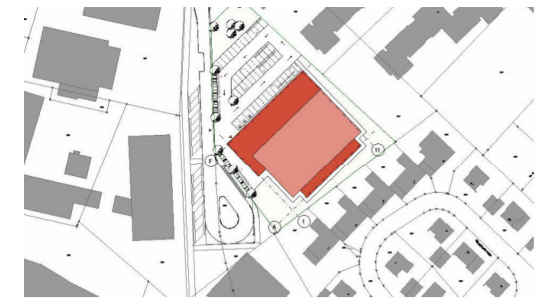


0	E0-30.1 Änd. gem. Wolk., kas	31.01.2025
BAUFREIGABE		
V1	Planausgabe	30.10.2024
Vorabzugstand Tür		
Index	Ergänzungen Änderung	Gz. Gpr. Datum



OK FF = ±0.00 m = +38,00m ü. NHN

Projekt
Neubau Dreifachturnhalle
 Gronau
 Marschallstraße 70
 48599 Gronau (Westf.)

Projekt Nr.
232011

Bauherr
Wittekindshof -
 Diakonische Stiftung
 Zur Kirche 2
 32549 Bad Oeynhausen

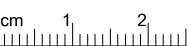


Telefon 05734 61 0 | E-Mail: info@wittekindshof.de

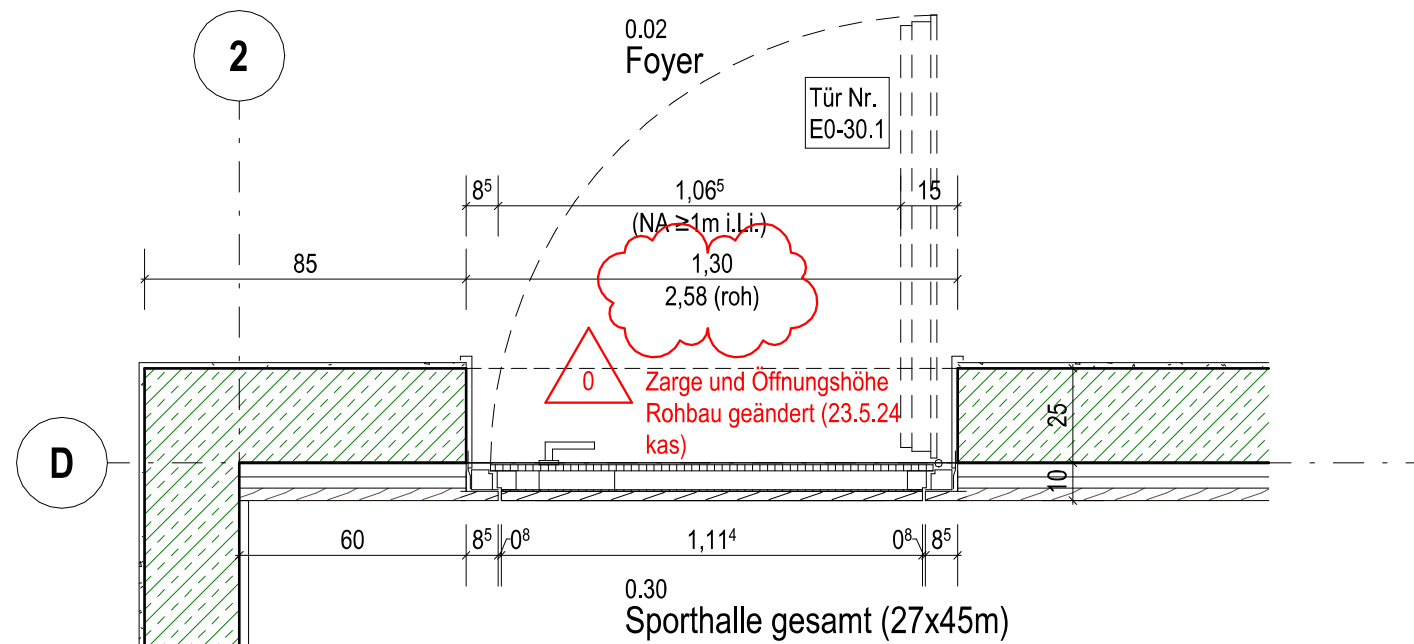
Planverfasser

Status Inhalt	Dateiname/Plan-Nr./Index
Ausführungsplanung Architektur Tür Halle - Foyer Tür Nr. E0-30.1	232011_A5_DT_TU_512_0

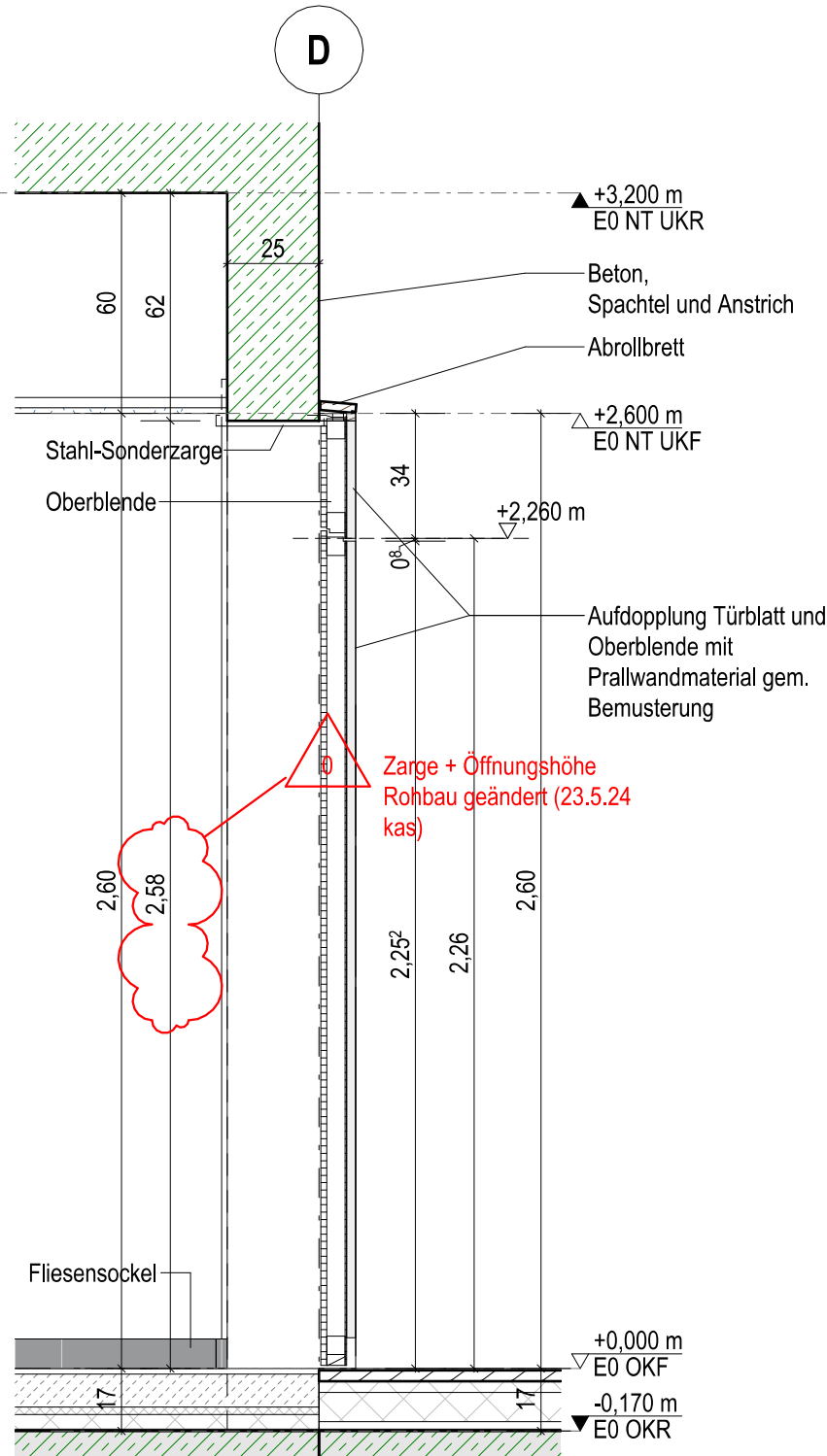
gez. Datum	fe 30.10.2024	Maßstab Plan-Gr.
gepr. Datum	sb 30.10.2024	1 : 20 420 x 297



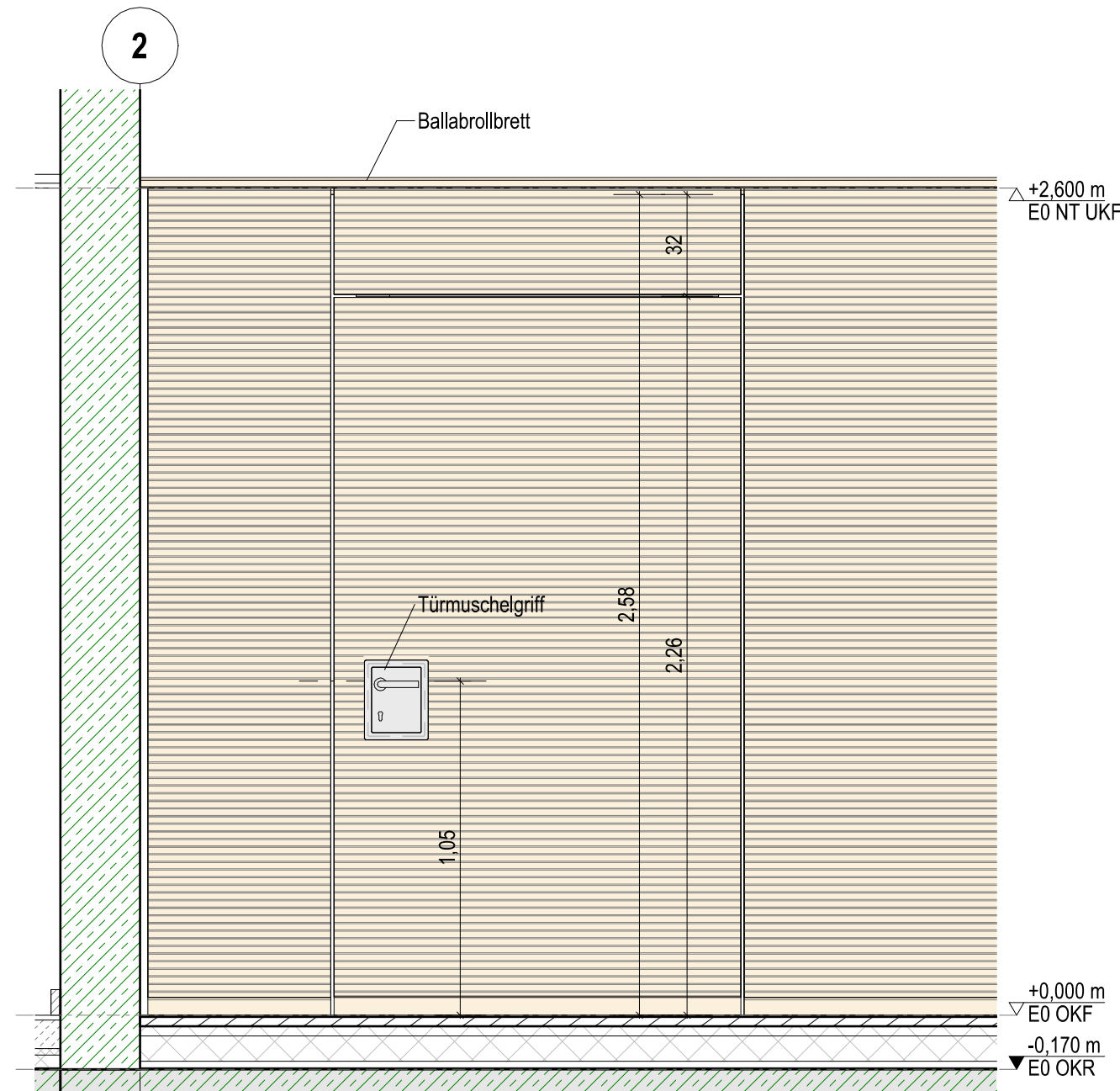
Türausstattung gem. Türliste



DT TU 512 - Grundriss



DT TU 512.1 - Schnitt Tür Halle / Foyer



Ansicht Zugang Foyer