

Schalt - und Verteilerplan

EWR Remscheid

Verteilung:
UV Außenanlagen

Projekt-Nr.: 24105832
Position: 07
Datum : 17.10.2024

des-tec GmbH
Pfälzer Straße 65
46145 Oberhausen
Tel.: 0208 387606-10
Fax : 0208 387606-39
Mail : info@des-tec.com

Technische Daten und Vorschriften

VERTEILERDATEN

Schrankhersteller : Striebel
Schranksystem :
Wand_ge_TwinLine_G
Betriebsart :

Türanschlag : rechts
Verschlußtyp : Schwenkgriff
Schutzart : IP54
Schutzklasse : geerdet
Zuleitung: von oben
Ableitung : oben
Farbe : RAL 7035
Sonstige Angaben :



AUFSTELLDATEN

Gesamtmaß H/B/T (mm): 1104 / 554 / 225
Transporteinheit : 1
Einsatzbereich:
Sonstige Angaben :

ELEKTRISCHE PARAMETER

Netzsystem : TN-S (4L+PE)
Bemessungsnennspannung : 400 V
Bemessungsfrequenz: 50 Hz
Steuerspannung : 230V/50Hz
Bemessungsstrom: 63 A



Sonstige Angaben :

Norm :
Energieschaltgerätekombination DIN EN 61439-1/-2

Sachbearbeiter : Erd.

Techniker : Be.

Hülsbömer & Weischer GmbH



Schaltanlagenbau
Sprakeler Straße 391
48159 Münster

Telefon : +49 251 / 21081 - 0
Fax : +49 251 / 21081 - 99
Mail : Schaltanlagenbau@hundw.org

Zul./Abl.:oben

TG207G

Auf Übereinstimmung mit der Ausführungsplanung überprüft und anerkennt, unter Einhaltung der in der Leistungsbeschreibung beschriebenen Qualitäten sowie den technischen Zulassungsbedingungen, ohne Kontrolle der Maße, für die der Ausführende verantwortlich bleibt. Mit der Planfreigabe erfolgt keine Anordnung von Nachträgen, zusätzlichen Leistungen oder Änderungen sonstiger Vertragsinhalte.

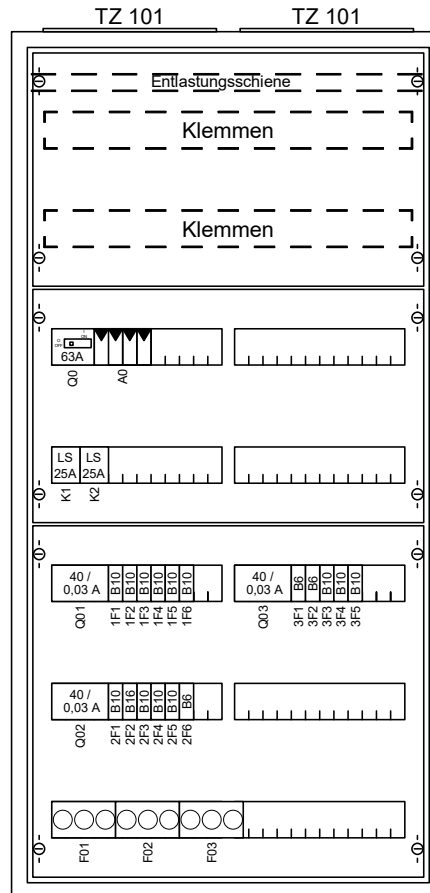
ZWP Ingenieur-AG

Bochum, den 30.10.2024

M. Becker

Unterschrift

- freigegeben
- mit Einschränkungen freigegeben unter Vorbehalt der Korrekturen wie vermerkt
- nicht freigegeben, Überarbeitung und Wiedervorlage erforderlich
- nicht prüfbar



H: 1104 mm
B: 554 mm
T: 225 mm

Erstellt am	17.10.2024	Be.	Druck	18.10.2024
Änderung		Bearbeiter	Be.	
		S-Nr.:		
Datum	Name	Sachb.	Erd.	

des-tec GmbH
Pfälzer Straße 65
46145 Oberhausen
Mail: info@des-tec.com
Tel: 0208 387606-10
Fax: 0208 387606-39

EWR Remscheid
UV Außenanlagen

Hülsbömer & Weischer GmbH
Schaltanlagenbau
Sprakeler Straße 391
48159 Münster
Tel: +49 251 / 21081 - 0
Fax: +49 251 / 21081 - 99
Mail: Schaltanlagenbau@hundw.org



Projekt-Nr.: 24105832

Position: 07

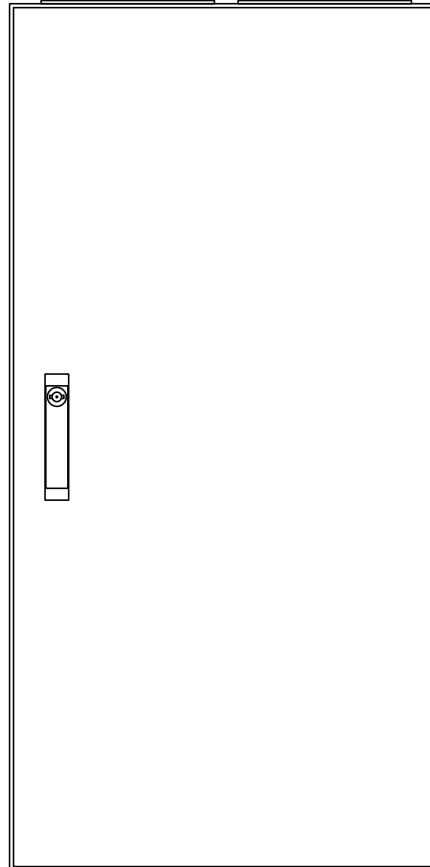
=
+
Bl. 1 v.
1 Bl.

Zul./Abl.:oben

TG207G

TZ 101

TZ 101



H: 1104 mm
B: 554 mm
T: 225 mm

Erstellt am	17.10.2024	Be.	Druck	18.10.2024
Änderung			Bearbeiter	Be.
			S-Nr.:	
Datum	Name	Sachb.	Erd.	

des-tec GmbH
Pfälzer Straße 65
46145 Oberhausen
Mail: info@des-tec.com
Tel: 0208 387606-10
Fax: 0208 387606-39

EWR Remscheid
UV Außenanlagen

Hülsbömer & Weischer GmbH

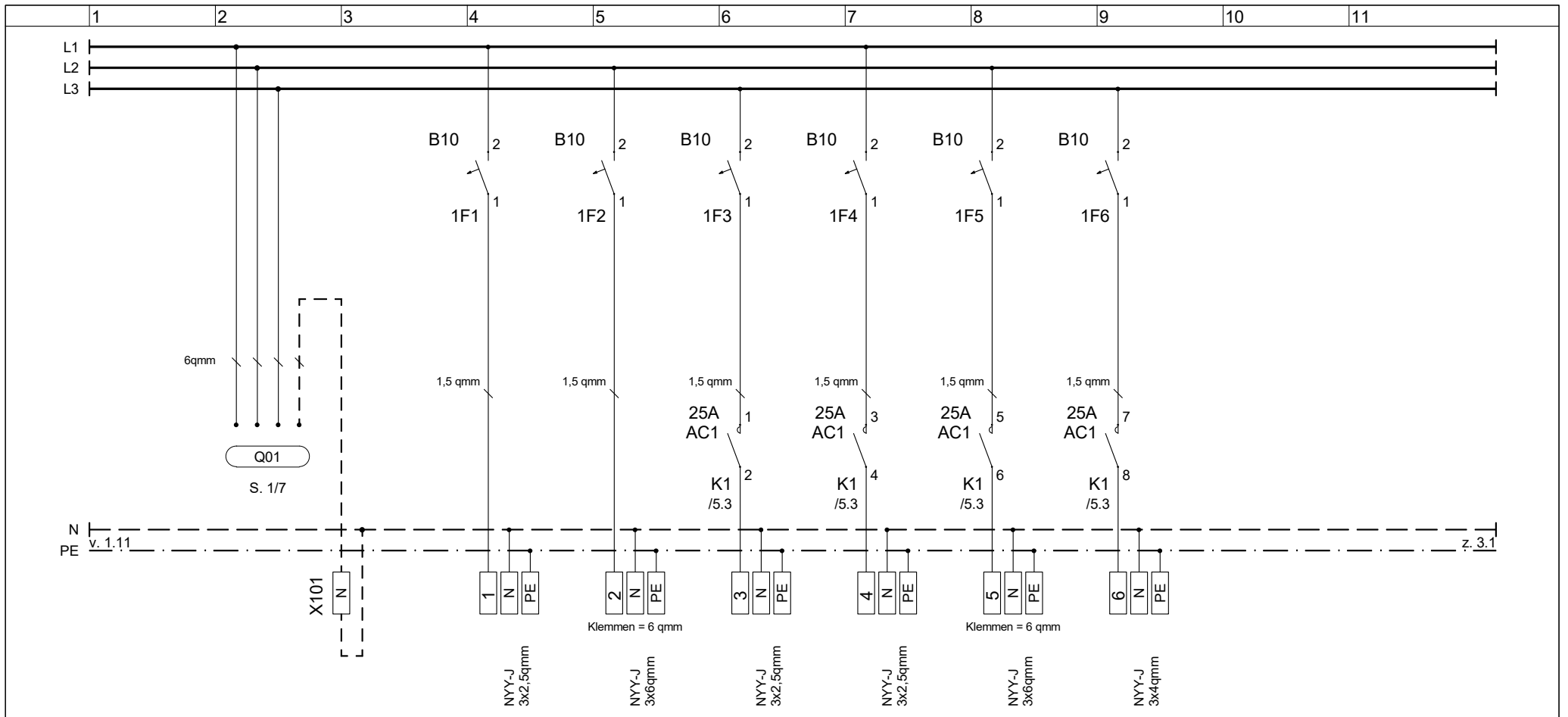
Schaltanlagenbau
Sprakeler Straße 391
48159 Münster
Tel: +49 251 / 21081 - 0
Fax: +49 251 / 21081 - 99
Mail: Schaltanlagenbau@hundw.org



Projekt-Nr.: 24105832

Position: 07

=
+
Bl. 1A v.
1 Bl.



Vorsicherung & Fi

Übersichtsanzeiger A12

Übersichtsanzeiger A8, A9, A10, A11

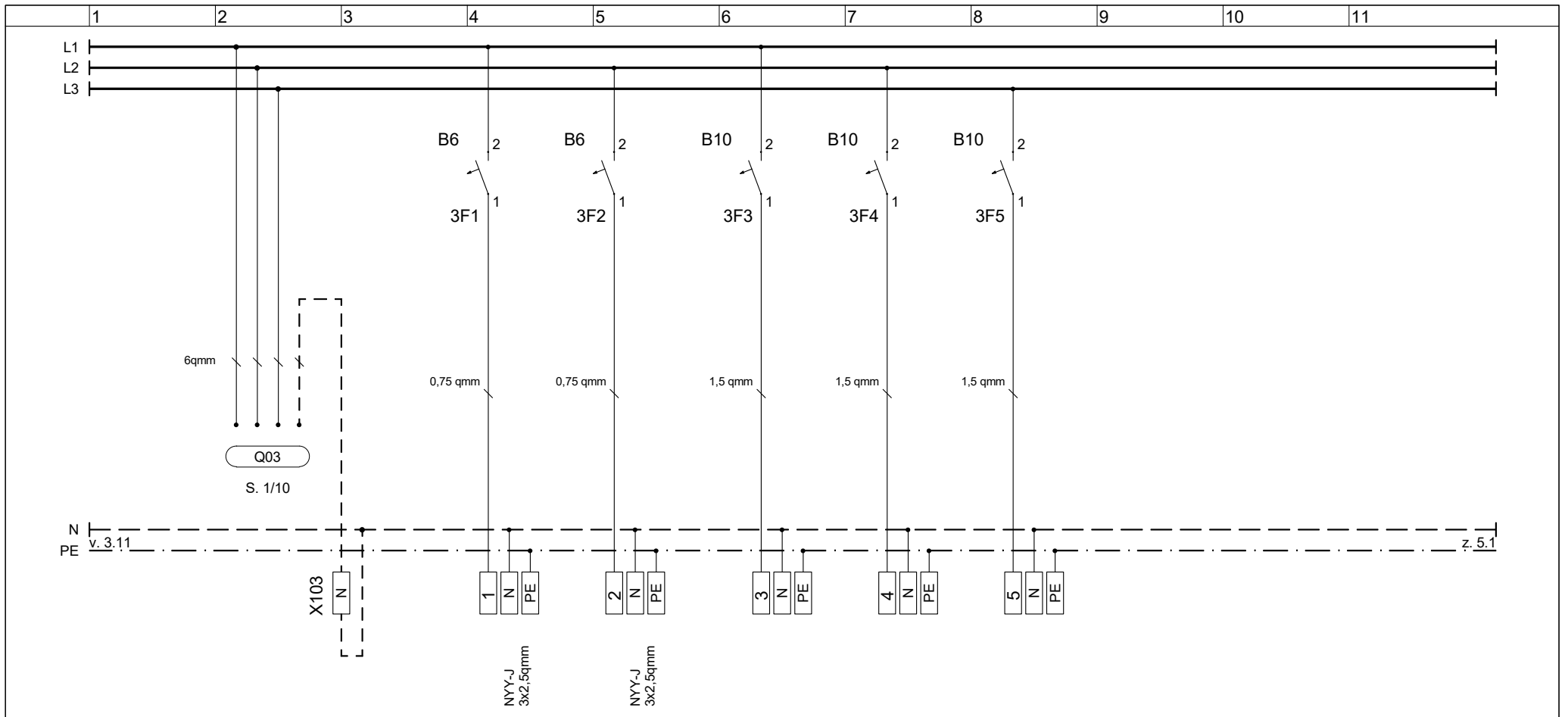
Fahrgastunterstand 7, 8

Fahrgastunterstand 1, 2

Fahrgastunterstand 3, 4, 5, 6

Fahrgastunterstand 9, 10

Erstellt am	17.10.2024	Be.	Druck	18.10.2024	des-tec GmbH Pfälzer Straße 65 46145 Oberhausen Mail: info@des-tec.com	EWR Remscheid UV Außenanlagen	Hülsbömer & Weischer GmbH Schaltanlagenbau Sprakeler Straße 391 48159 Münster Mail: Schaltanlagenbau@hundw.org	Projekt-Nr.: 24105832	Position: 07	=	+	Bl. 2 v.
Änderung			Bearbeiter	Be.								
Datum		Name	Sachb.	Erd.								



Vorsicherung & Fi

Kamera 4-6

Hilfsspannung für
potentialfreien Kontakt
des Rundsteuerempfängers in
NSHV Betriebsgebäude

Reserve

Reserve

Reserve



Erstellt am	17.10.2024	Be.	Druck	18.10.2024
Änderung			Bearbeiter	Be.
			S-Nr.:	
Datum	Name	Sachb.	Erd.	

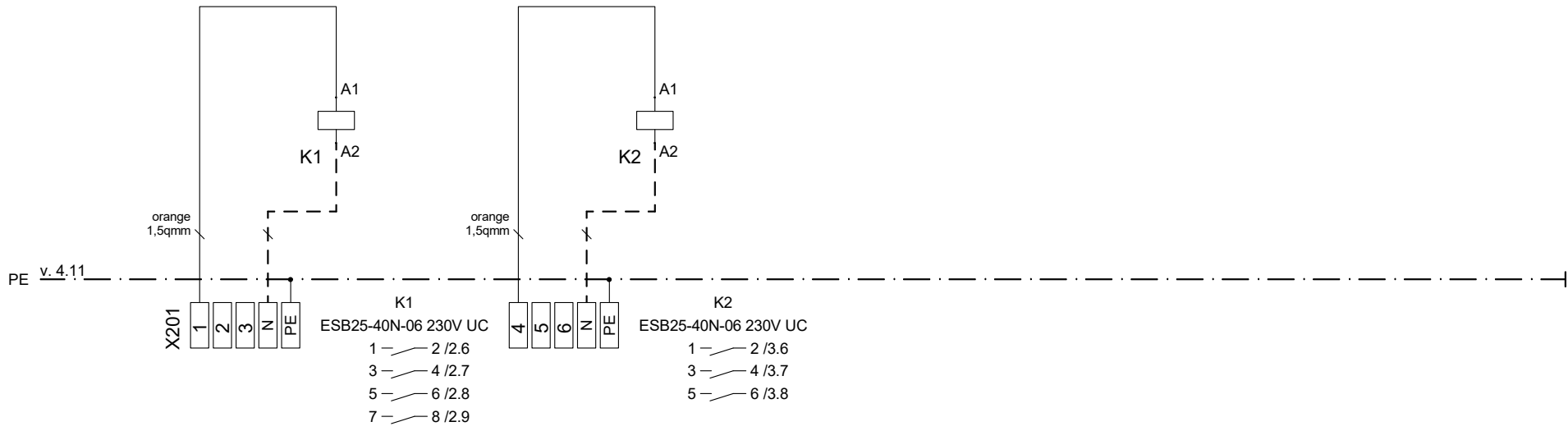
des-tec GmbH
 Pfälzer Straße 65
 46145 Oberhausen
 Mail: info@des-tec.com
 Tel: 0208 387606-10
 Fax: 0208 387606-39

EWR Remscheid
 UV Außenanlagen

Hülsbömer & Weischer GmbH
 Schaltanlagenbau
 Sprakeler Straße 391
 48159 Münster
 Tel: +49 251 / 21081 - 0
 Fax: +49 251 / 21081 - 99
 Mail: Schaltanlagenbau@hundw.org

Projekt-Nr.: 24105832
 Position: 07

=
+
Bl. 4 v.
5 Bl.



Fremdspannung

Fremdspannung

Schütz 1
Rundsteuerung

Schütz 2
Rundsteuerung



Erstellt am	17.10.2024	Be.	Druck	18.10.2024	des-tec GmbH Pfälzer Straße 65 46145 Oberhausen Tel: 0208 387606-10 Fax: 0208 387606-39 Mail: info@des-tec.com	EWR Remscheid UV Außenanlagen	Hülsbömer & Weischer GmbH Schaltanlagenbau Sprakeler Straße 391 48159 Münster Tel: +49 251 / 21081 - 0 Fax: +49 251 / 21081 - 99 Mail: Schaltanlagenbau@hundw.org	Projekt-Nr.: 24105832	Position: 07	=
Änderung			Bearbeiter	Be.						
	Datum	Name	Sachb.	Erd.						5 Bl.