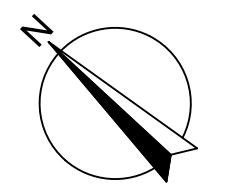
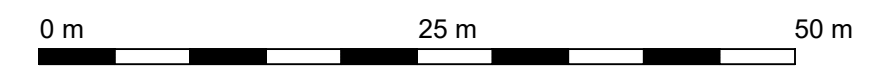


Legende:

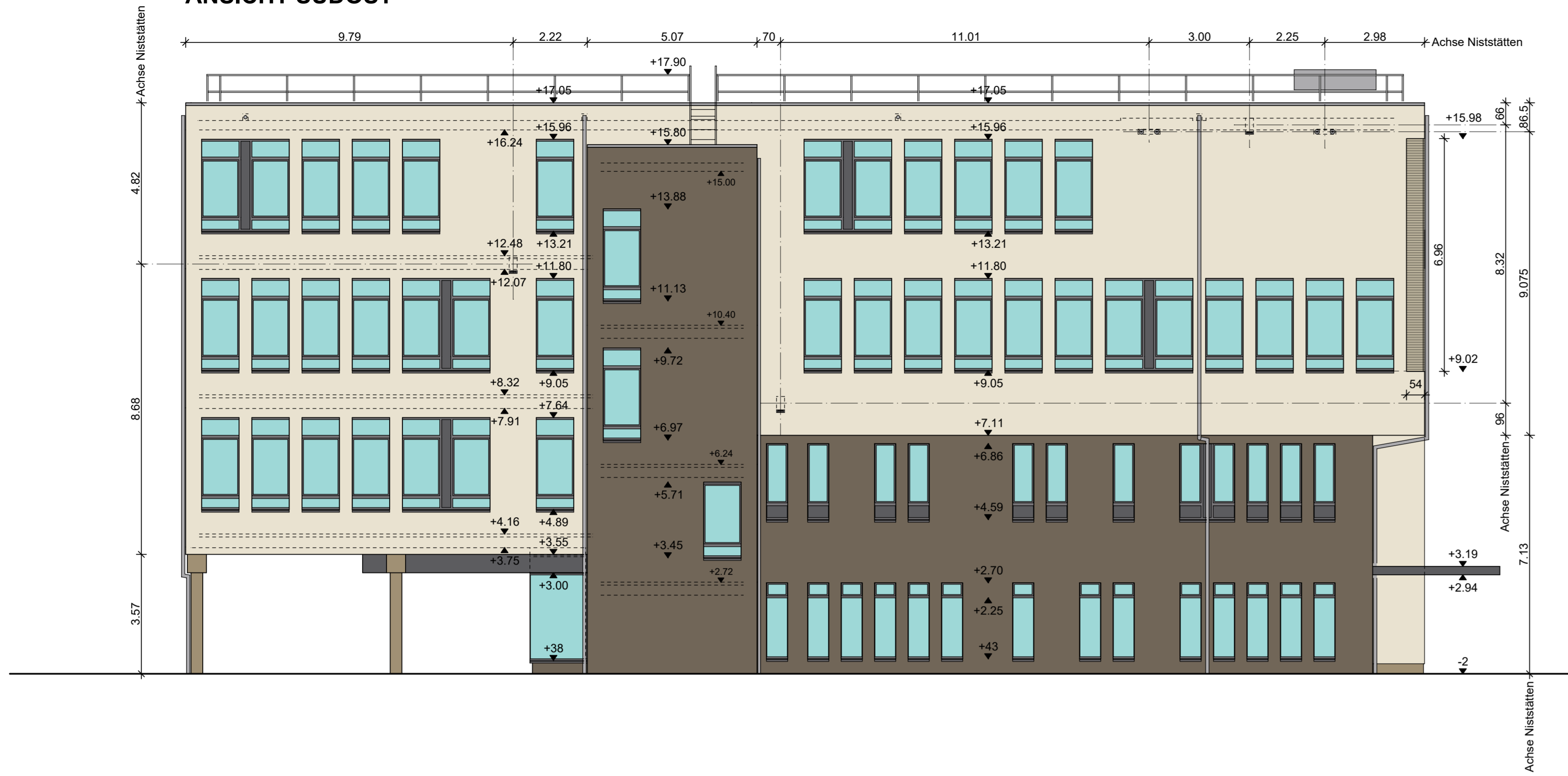
- befestigter Lagerplatz
- Bürocontainer
- Sanitärcontainer
- Baustraße
- Baustraße/
Feuerwehzufahrt
freihalten !
- Baustrom
- Bauwasser-/abwasser
- Bauzaun
- Bautor
- großer LKW 3-achsrig



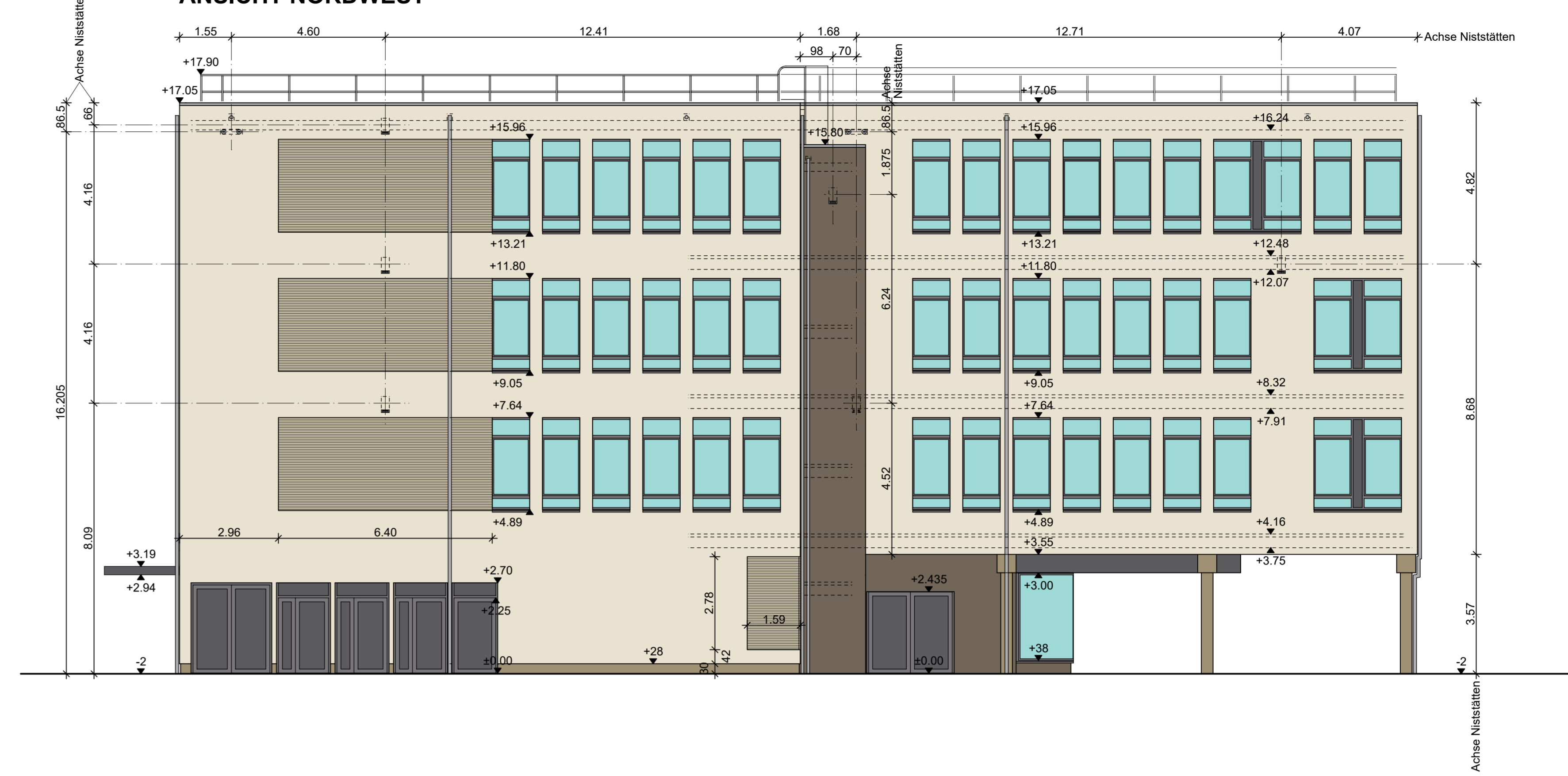
Index	Änderung/Ergänzung	Datum	Name
AE03	Anpassung an Baufortschritt	05.06.2024	Krüger
AE02	Ergänzung Belange Feuerwehr	29.11.2023	Krüger
AE01	Feuerwehrbewegungsfläche ergänzt, Bauzaun verschoben, Baugrube	14.11.2023	Krüger

LAGE-HÖHENSYSTEM		NHN im DHHN2016: ±0,00 = 263,40 m	
LIEGENSCHAFT/OBJEKT		LIEGENSCHAFTSNUMMER	
Oberschule Arnsdorf - Schulgebäude		L 1068	
Stolpener Straße 51 01477 Arnsdorf		OBJEKTNUMMER	
		G01-1	
MAßNAHME		MAßNAHMENUMMER	
Ersatzneubau Oberschule Arnsdorf		I23-129	
		KOSTENGRUPPE	
		300	
PLANINHALT		TEILPLAN	
Baustelleneinrichtungsplan			
STAND DER PLANUNG		INDEX	
Ausführungsplanung		AE03	
PLANVERFASSER HOCHBAU		BEARBEITET/GEZEICHNET	
Bauplanung Bautzen GmbH		Sieg/Seifert	
Kirchplatz 4 02625 Bautzen		UNTERSCHRIFT	
BAUHERR		ZUR BAUAUSFÜHRUNG FREIGEgeben	
Landratsamt Bautzen Gebäude- und Liegenschaftsamt		GEPÜFT NACH DOKUMENTATIONSRICHTLINIE LANDRATSAMT BAUTZEN	
Bahnhofstraße 9 02625 Bautzen		DATUM	
Tel.: 03591 5251-23001		NAME/UNTERSCHRIFT	
Fax: 03591 5250-23001		BEARBEITER HOCHBAU/LIEGENSCHAFTEN	
NAME DES LAYOUTS: M500		DATUM	
DATEINAME: I23-129.L1068.G01-1.A.H300.Baustelleneinrichtungsplan.AE03		NAME/UNTERSCHRIFT	
		BEARBEITER CAD	

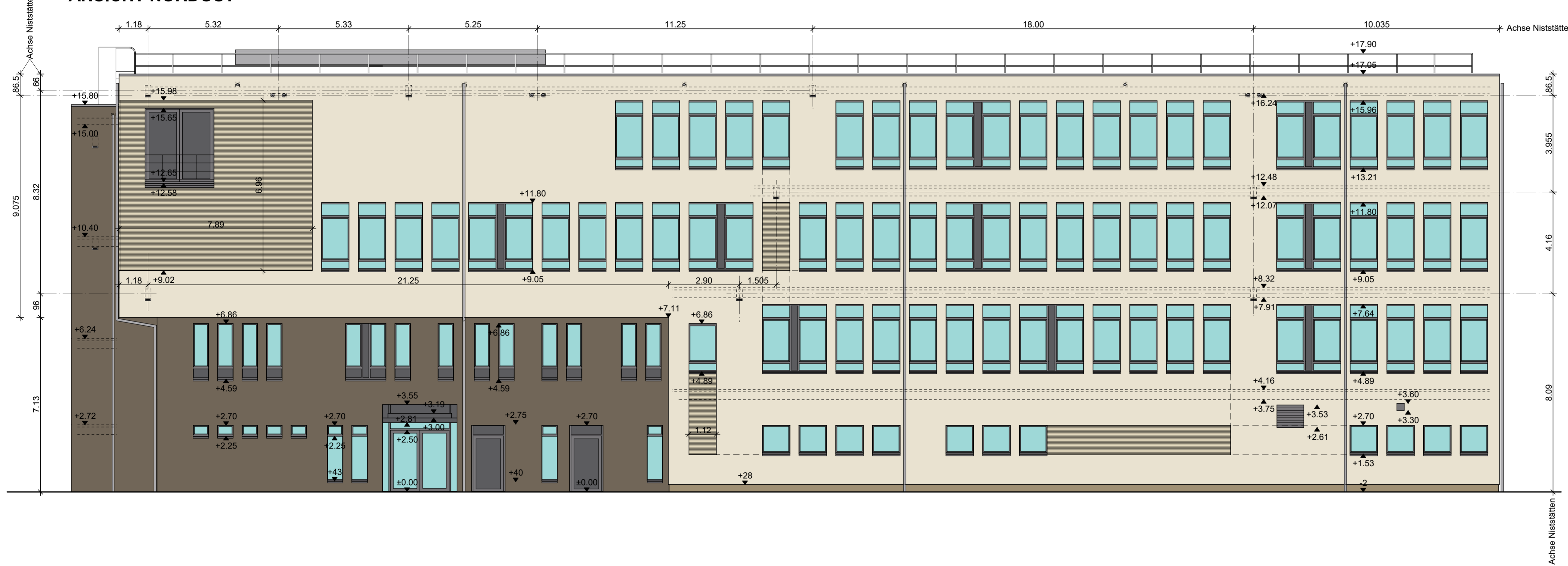
ANSICHT SÜDOST



ANSICHT NORDWEST



ANSICHT NORDOST

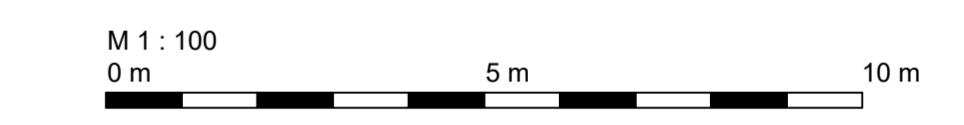


- Legende:**
- WDVS - Putz gerieben
 - WDVS - Strukturputz
 - WDVS - Grobkorn

ANSICHT SÜDWEST

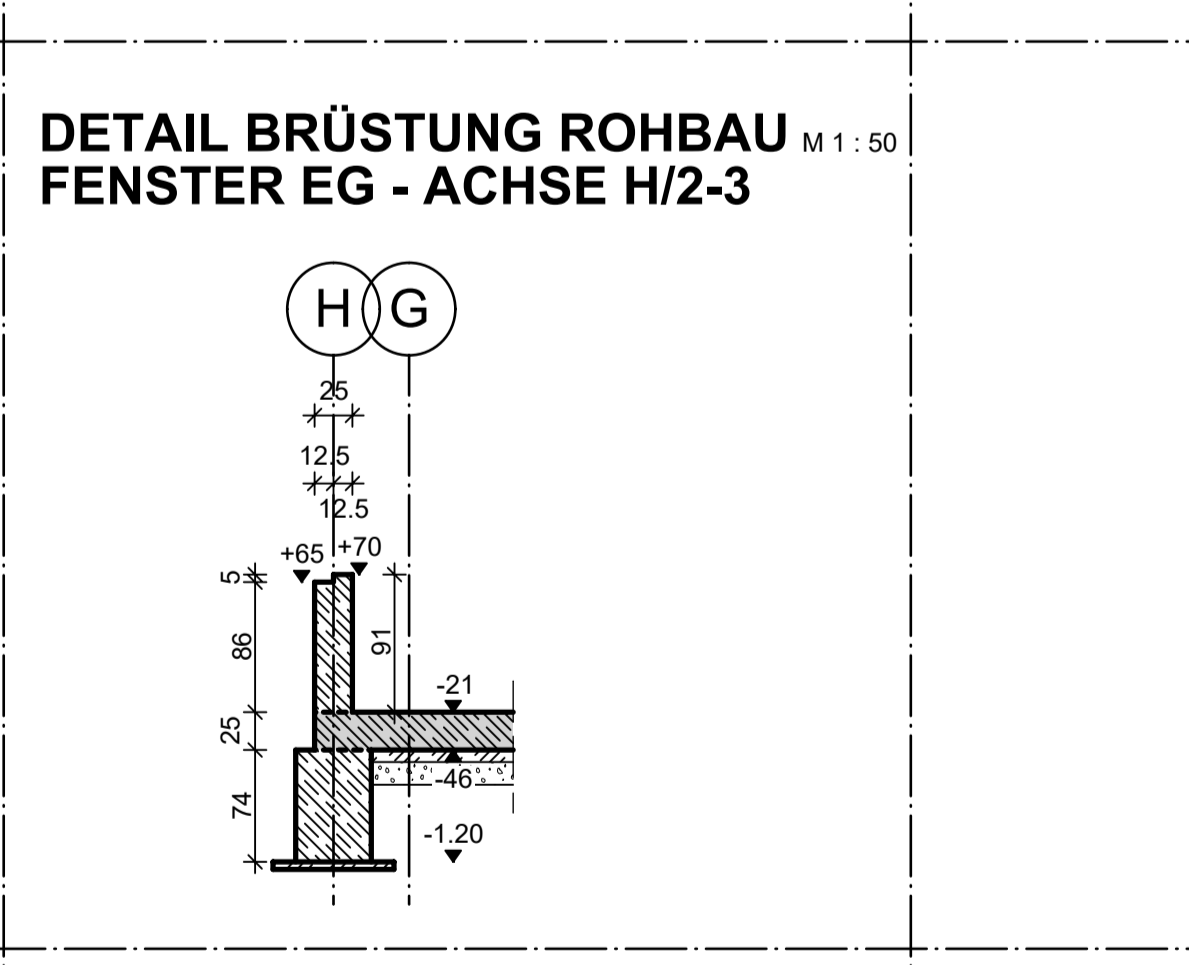
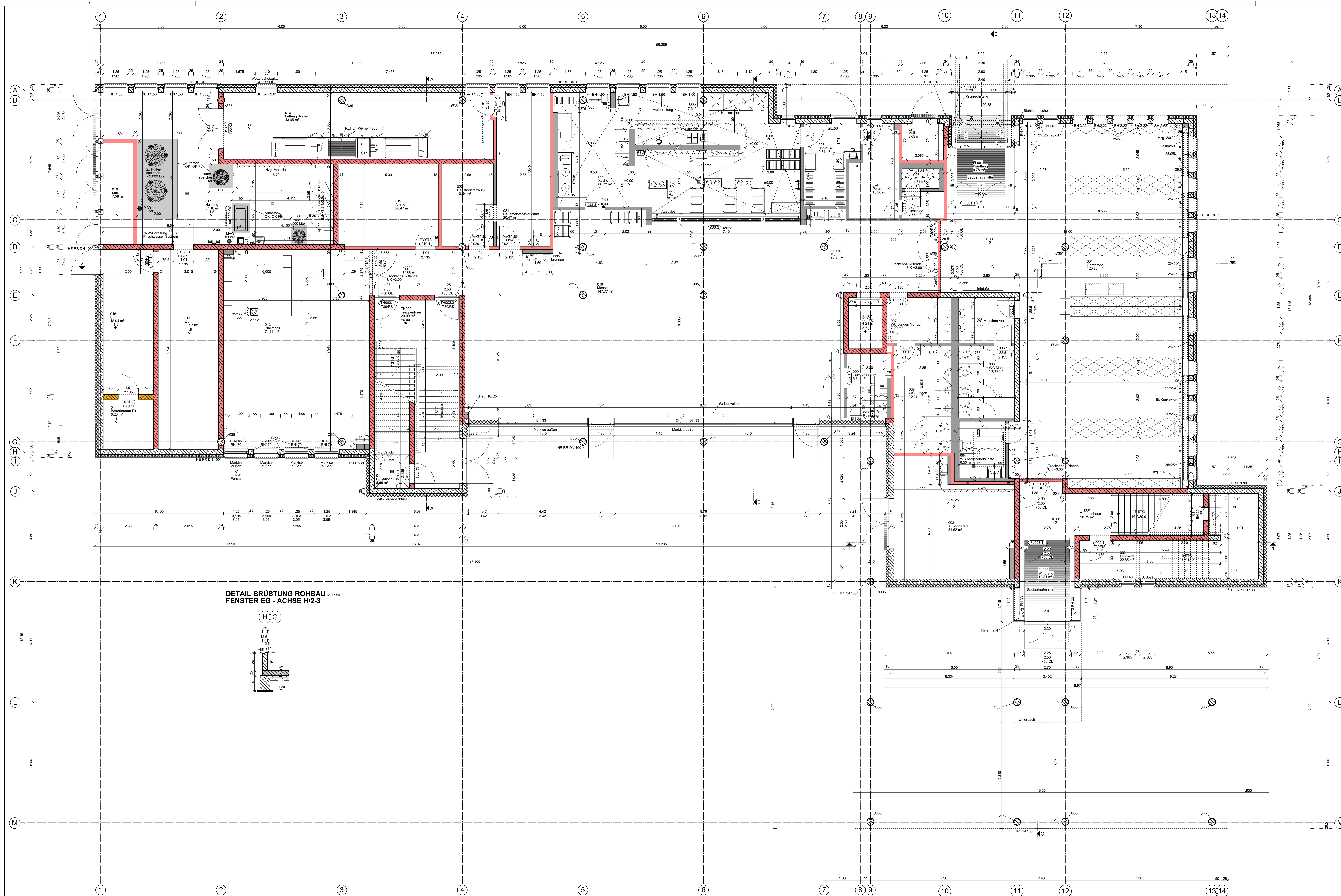


**OBERSCHULE
ARNSDORF**



01	Vermessung der Niststätten und der Strukturputzpiegel	28.10.2024	Marko
Index	Änderung/Ergänzung	Datum	Name

LAGE-HÖHENSYSTEM		NHN im DHHN2016: ±0,00 = 263,40 m	
LIEGENSCHAFTSNUMMER		L1068	
OBERSCHULE ARNSDORF - SCHULGEBÄUDE		OBJEKTNUMMER	
Stölpener Straße 51		G01-1	
01477 Arnsdorf		MASSNAMENUMMER	
Ersatzneubau Oberschule Arnsdorf		I23-129	
KOSTENGRUPPE		300	
PLANNHALT		TEILPLAN	
Ansichten		FORMAT	
		1050 x 800	
		MASSSTAB	
		1:100	
STAND DER PLANUNG		INDEX	
Ausführungsplanung		AE01	
PLANLEITUNG HOCHBAU		FLANDATUM	
Bauplanung Bautzen GmbH		11.10.2023	
Kirchplatz 4		BESCHREIBUNG	
02625 Bautzen		UNTERSCHRIFT	
BAUHERR		ZUR BALIAUSFÜHRUNG FREIGELEGEBEN	
Landratsamt Bautzen		GEPÜFT NACH DOCUMENTATIONSRICHTLINE LANDRATSAMT BAUTZEN	
Gebäude- und Liegenschaftsamt			
Bathofstraße 9			
02625 Bautzen			
Tel.: 03591 5251-23001		DATUM	
Fax: 03591 5250-23001		NAME/UNTERSCHRIFT	
		BEARBEITER HOCHBAULIEGENSCHAFTEN	
		NAME/UNTERSCHRIFT	
		BEARBEITER CAD	
NAME DES LAYOUTS: M100			
DATENNAME: I23-129\L1068_G01-1\A_H300_AN_AE01			
HIB = 800 / 1050 (0.84m²)			



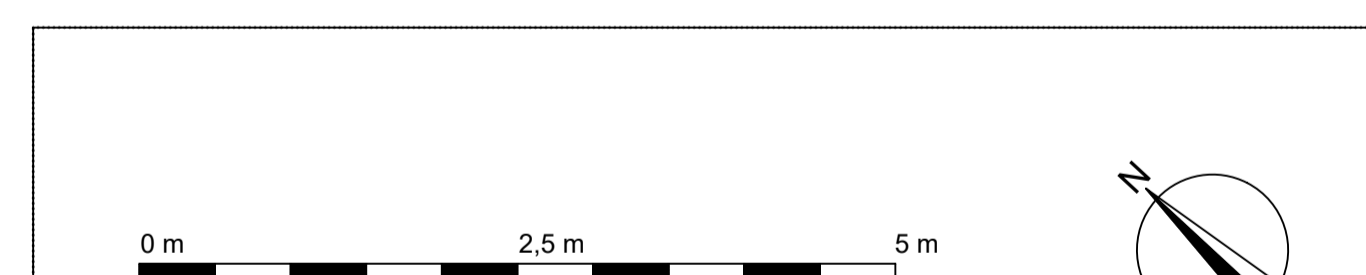
Raum-Nr.	Nutzung der Räume	Fläche m²	Umfang m	Fußbodenart	Fußbodenbelag	Wand	Decke
AF001	Aulung	4,21 m²	8,40 m	—	—	Fliesen, Anstrich	—
FL001	Windfang	9,76 m²	12,53 m	FB 01	Bodenstein	Fliesen, Anstrich	—
FL002	Flur	48,33 m²	43,09 m	FB 01	Bodenstein	Fliesen, Anstrich	—
FL003	Windfang	10,31 m²	13,00 m	FB 01	Bodenstein	Fliesen, Anstrich	—
FL004	Flur	42,49 m²	33,22 m	FB 01	Bodenstein	Fliesen, Anstrich	—
FL005	Flur	17,08 m²	19,60 m	FB 01	Bodenstein	Fliesen, Anstrich	—
TH001	Treppenhause	20,75 m²	23,39 m	FB 01	Bodenstein	Fliesen, Anstrich	—
TH002	Treppenhause	29,96 m²	27,25 m	FB 01	Bodenstein	Fliesen, Anstrich	—
001	Garderobe	120,80 m²	53,99 m	FB 01	Bodenstein	Fliesen, Anstrich	—
002	Lehrmittel	22,85 m²	27,50 m	FB 02	Bodenstein	Fliesen, Anstrich	—
003	Außengänge	31,62 m²	24,25 m	FB 01	Bodenstein	Fliesen, Anstrich	—
004	WC barrierefrei/Gäste	6,50 m²	10,25 m	FB 03	Bodenstein	Fliesen, Anstrich	—
005	WC Mädchen Vorraum	6,30 m²	10,10 m	FB 03	Bodenstein	Fliesen, Anstrich	—
006	WC Mädchen	10,08 m²	12,80 m	FB 03	Bodenstein	Fliesen, Anstrich	—
007	WC Jungen Vorraum	7,20 m²	10,80 m	FB 03	Bodenstein	Fliesen, Anstrich	—
008	WC Jungen	15,18 m²	16,35 m	FB 03	Bodenstein	Fliesen, Anstrich	—
009	Putzmittelraum	6,64 m²	10,80 m	FB 03	Bodenstein	Fliesen, Anstrich	—
D10	Manne	147,77 m²	61,29 m	FB 01	Bodenstein	Fliesen, Anstrich	—
O11	Hd-Anschl.ass	8,86 m²	13,40 m	FB 03	Bodenstein	Fliesen, Anstrich	—
O12	Bibliothek	71,66 m²	37,56 m	FB 01	Bodenstein	Fliesen, Anstrich	—
O13	Elt	29,97 m²	25,95 m	FB 05	Eisenblech	Fliesen, Anstrich	—
O14	Batterieraum EIt	6,23 m²	9,98 m	FB 06	Eisenblech	Fliesen, Anstrich	—
O15	Elt	18,04 m²	19,43 m	FB 05	Eisenblech	Fliesen, Anstrich	—
O16	Mail	7,58 m²	13,10 m	FB 03	Bodenstein	Fliesen, Anstrich	—
O17	Heizung	57,18 m²	38,60 m	FB 05	Eisenblech	Fliesen, Anstrich	—
O18	Lüftung Küche	43,95 m²	35,70 m	FB 05	Eisenblech	Fliesen, Anstrich	—
O19	Archiv	20,47 m²	18,20 m	FB 01	Bodenstein	Fliesen, Anstrich	—
O20	Hausmeisteraum	10,54 m²	13,51 m	FB 02	Bodenstein	Fliesen, Anstrich	—
O21	Hausmeister-Werkstatt	20,47 m²	20,94 m	FB 01	Bodenstein	Fliesen, Anstrich	—
O22	Küche	60,72 m²	55,14 m	FB 04	Bodenstein	Fliesen, Anstrich	—
O23	Schleuse	9,81 m²	13,78 m	FB 03	Bodenstein	Fliesen, Anstrich	—
O24	Personalküche	10,28 m²	14,38 m	FB 02	Bodenstein	Fliesen, Anstrich	—
O25	Umrkleie	2,77 m²	6,83 m	FB 02	Bodenstein	Fliesen, Anstrich	—
O26	WC	1,84 m²	5,68 m	FB 03	Bodenstein	Fliesen, Anstrich	—
O27	Müll	6,89 m²	7,71 m	FB 03	Bodenstein	Fliesen, Anstrich	—
	Summe	947,72 m²	769,69 m				

Legende:

- Stahlbeton
- Ordnungsbildergelände
- WU-Stahlbeton
- Wandarmierung
- TRH
- BRH
- BRHs

Legende Brandschutz:

- Wand Feuerhemmend (F30)
- Wand Feuerbeständig (F90)
- T30/RS
- T30
- RS
- des



Rev.	Änderung	Datum
01		
02		
03		
04		
05		
06		
07		
08		
09		
10		
11		
12		
13		
14		
15		
16		
17		
18		
19		
20		
21		
22		
23		
24		
25		
26		
27		
28		
29		
30		
31		
32		
33		
34		
35		
36		
37		
38		
39		
40		

LAGE-HOHNHEIMSTADT
NHN im DHHN2016: 40.00 = 263,40 m

LEBENSSTADIUM GRUNDRISS
Oberschule Arnsdorf - Schulgebäude

LEBENSSTADIUM NUMMER
L1068

OBJEKTNUMMER
G01-1

WANDLERNUMMER
123-129

KONTAKTPERSON
300

PLANNUMMER
TEILPLAN

Grundriss
Erdgeschoss

FORMAT
1560 x 900

MASSSTAB
1:50

STAND DER PLANUNG
Ausführungsgestaltung

BAUPLANUNG BAutzen GmbH

BAUREFERENZZEICHEN
Sieg/Seifer

PLANDATUM
11.10.2023

UNTERSCHRIFT

BAUER

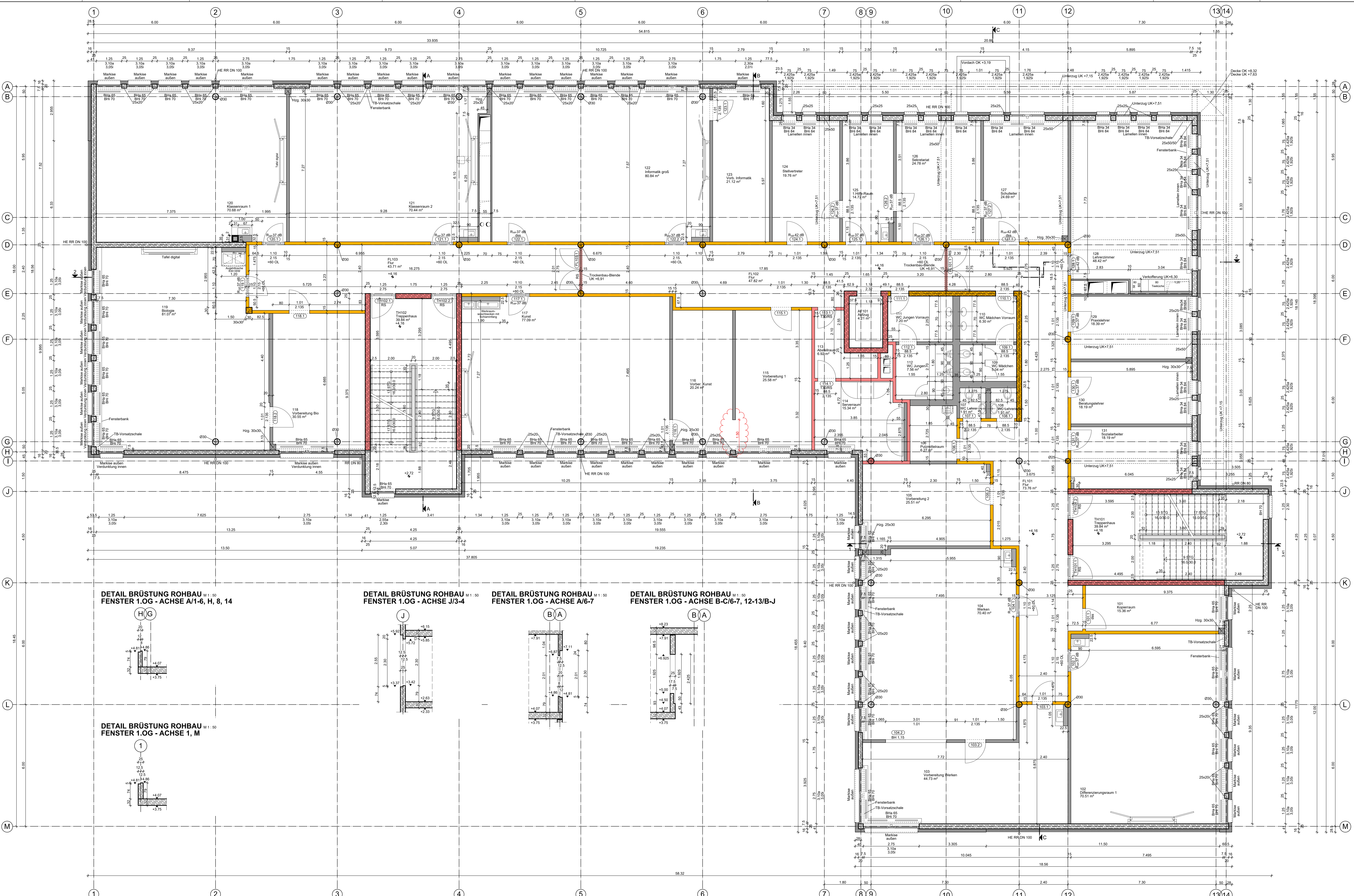
GERÜFT NACH: DOKUMENTATIONSSCHULE LINEARSTAMM BAUTZEN

Landratsamt Bautzen
Gebäude- und Liegenschaftsamt

Barnitzerstraße 9
02625 Bautzen
Tel.: 03591 1261-1/2001
Fax: 03591 1260-2/2001
E-Mail: info@bautzen.de
HSB = 900 / 1560 (1:4000)

DATEI
NAME/UNTERSCHRIFT
BEARBEITER/VERGLEICHSPERSONEN
BAUWERKZEUG

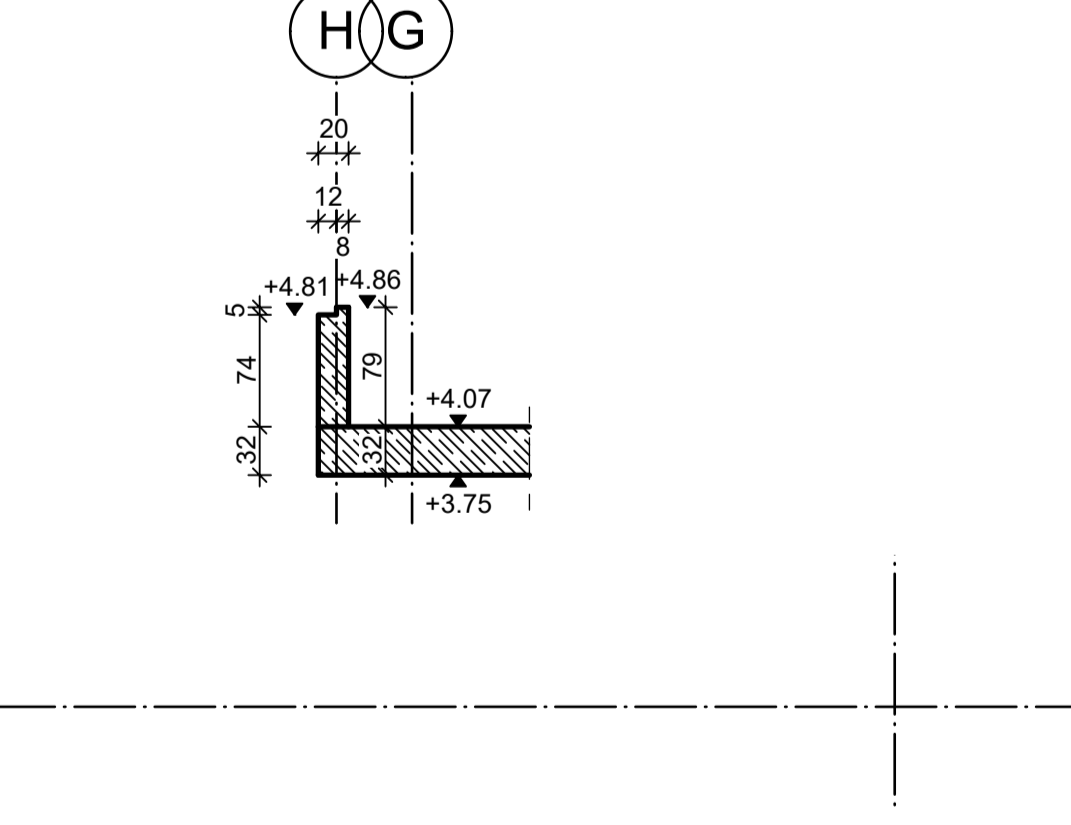
DATEI
NAME/UNTERSCHRIFT
BAUWERKZEUG



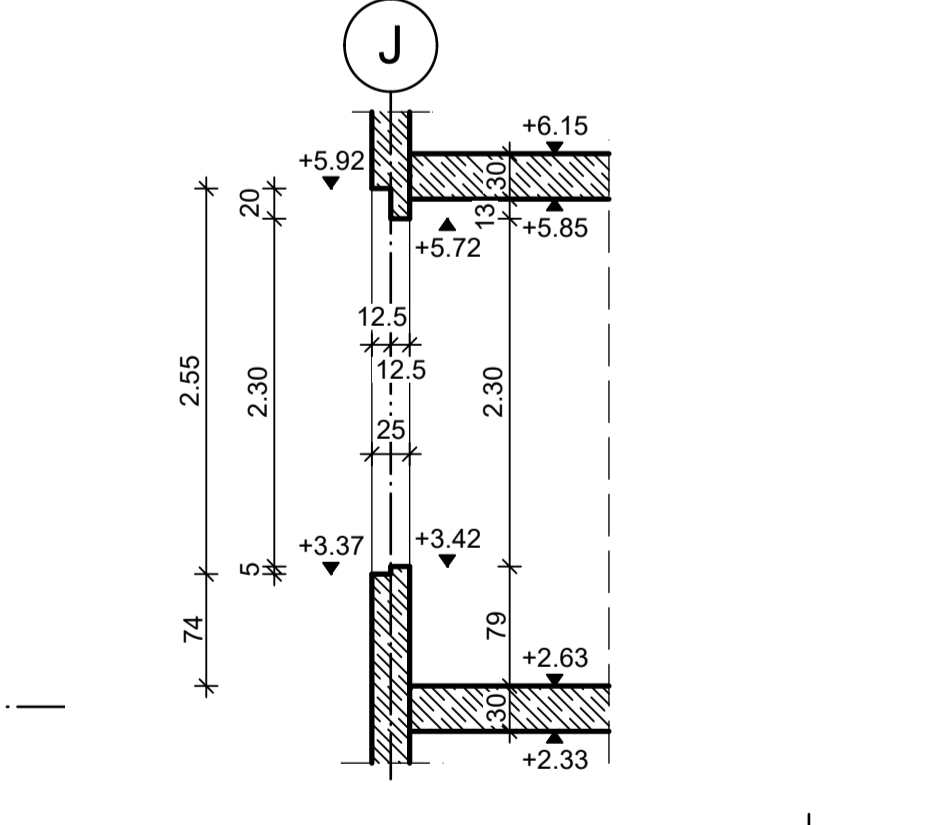
Raum-Nr.	Nutzung der Räume	Fläche m²	Umfang m	Füßboden	Fußbodenbelag	Wand	Decke
AF101	Aufzug	4,21	8,40				
FL101	Flur	73,76	65,78	FB 11	Linoleum	Putz-Anstrich	Rasterdecke 1,25x0,25
FL102	Flur	47,82	43,11	FB 11	Linoleum	Putz-Anstrich	Rasterdecke 1,25x0,25
FL103	Flur	43,71	40,25	FB 11	Linoleum	Putz-Anstrich	Rasterdecke 1,25x0,25
TH101	Treppenhäuser	39,84	27,25	FB 13	Bodenbelag	Putz-Anstrich	Rasterdecke 1,25x0,25
TH102	Treppenhäuser	39,84	27,25	FB 13	Bodenbelag	Putz-Anstrich	Rasterdecke 1,25x0,25
101	Kopierraum	15,36	18,19	FB 12	Linoleum	Putz-Anstrich	Rasterdecke 1,25x0,25
102	Differenzierungsraum 1	70,51	34,78	FB 12	Linoleum	Putz-Anstrich	Rasterdecke 1,25x0,25
103	Vorbereitung Werken	44,73	31,93	FB 16	Erdbecken	Putz-Anstrich	Rasterdecke 1,25x0,25
104	Werken	70,40	35,83	FB 16	Erdbecken	Putz-Anstrich	Rasterdecke 1,25x0,25
105	Vorbereitung 2	25,51	21,04	FB 12	Linoleum	Putz-Anstrich	Rasterdecke 1,25x0,25
106	Platzhelfer	9,27	10,05	FB 14	Bodenbelag	Fliesen-Anstrich	Rasterdecke 1,25x0,25
107	WC Lehrer	1,91	5,55	FB 14	Bodenbelag	Fliesen-Anstrich	Rasterdecke 1,25x0,25
108	WC Lehrerinnen	1,91	5,55	FB 14	Bodenbelag	Fliesen-Anstrich	Rasterdecke 1,25x0,25
109	WC Mädchen	5,04	9,20	FB 14	Bodenbelag	Fliesen-Anstrich	Rasterdecke 1,25x0,25
110	WC Mädchen Vorraum	6,30	10,10	FB 14	Bodenbelag	Fliesen-Anstrich	Rasterdecke 1,25x0,25
111	WC Jungen Vorraum	7,20	10,90	FB 14	Bodenbelag	Fliesen-Anstrich	Rasterdecke 1,25x0,25
112	WC Jungen	7,56	11,00	FB 14	Bodenbelag	Fliesen-Anstrich	Rasterdecke 1,25x0,25
113	WC Mädchen	7,56	11,00	FB 14	Bodenbelag	Fliesen-Anstrich	Rasterdecke 1,25x0,25
114	WC Mädchen	7,56	11,00	FB 14	Bodenbelag	Fliesen-Anstrich	Rasterdecke 1,25x0,25
115	Abstellraum	6,92	12,90	FB 14	Bodenbelag	Putz-Anstrich	Rasterdecke 1,25x0,25
116	Serverraum	15,34	17,77	FB 14	Bodenbelag	Putz-Anstrich	Rasterdecke 1,25x0,25
117	Vorb. Kunst	20,24	20,63	FB 12	Linoleum	Putz-Anstrich	Rasterdecke 1,25x0,25
118	Kunst	77,09	36,58	FB 12	Linoleum	Putz-Anstrich	Rasterdecke 1,25x0,25
119	Vorbereitung Bio	30,55	23,52	FB 12	Linoleum	Putz-Anstrich	Rasterdecke 1,25x0,25
120	Bioogie	81,07	38,03	FB 12	Linoleum	Putz-Anstrich	Rasterdecke 1,25x0,25
121	Klassenzimmer 1	70,68	35,52	FB 12	Linoleum	Putz-Anstrich	Rasterdecke 1,25x0,25
122	Klassenzimmer 2	70,44	36,49	FB 12	Linoleum	Putz-Anstrich	Rasterdecke 1,25x0,25
123	Informatik groß	80,84	38,48	FB 12	Linoleum	Putz-Anstrich	Rasterdecke 1,25x0,25
124	Informatik	21,12	20,77	FB 12	Linoleum	Putz-Anstrich	Rasterdecke 1,25x0,25
125	Stellvertreter	19,76	15,56	FB 12	Linoleum	Putz-Anstrich	Rasterdecke 1,25x0,25
126	1.Hilfs-Raum	14,72	16,94	FB 12	Linoleum	Putz-Anstrich	Rasterdecke 1,25x0,25
127	Sekretariat	24,78	20,24	FB 12	Linoleum	Putz-Anstrich	Rasterdecke 1,25x0,25
128	Schulleiter	24,69	20,24	FB 12	Linoleum	Putz-Anstrich	Rasterdecke 1,25x0,25
129	Lehrerzimmer	48,42	28,75	FB 12	Linoleum	Putz-Anstrich	Rasterdecke 1,25x0,25
130	Platzhelfer	16,39	18,11	FB 12	Linoleum	Putz-Anstrich	Rasterdecke 1,25x0,25
131	Sozialarbeiter	18,19	18,04	FB 12	Linoleum	Putz-Anstrich	Rasterdecke 1,25x0,25
132	Sozialarbeiter	18,19	18,05	FB 12	Linoleum	Putz-Anstrich	Rasterdecke 1,25x0,25
Summe		1199,17	877,03				

- Legende:**
- Stahlbeton (Ortbeton/Halbtrageblech)
 - WU-Stahlbeton
 - Wärmemämmung
 - Trockenbau
 - Brüstungshöhe von OK Fertigfußboden bis Rohbau
 - BRiH Brüstungshöhe innen
 - BRiA Brüstungshöhe außen
- Legende Brandschutz:**
- Wand feuerschermend (F30)
 - Wand feuerschermend (F90)
 - TÜORS feuerschermende Rauchschutztür
 - T30 feuerschermende Feuerschutztür
 - RS Rauchschutztür
 - des Tür dicht- und selbstschließend

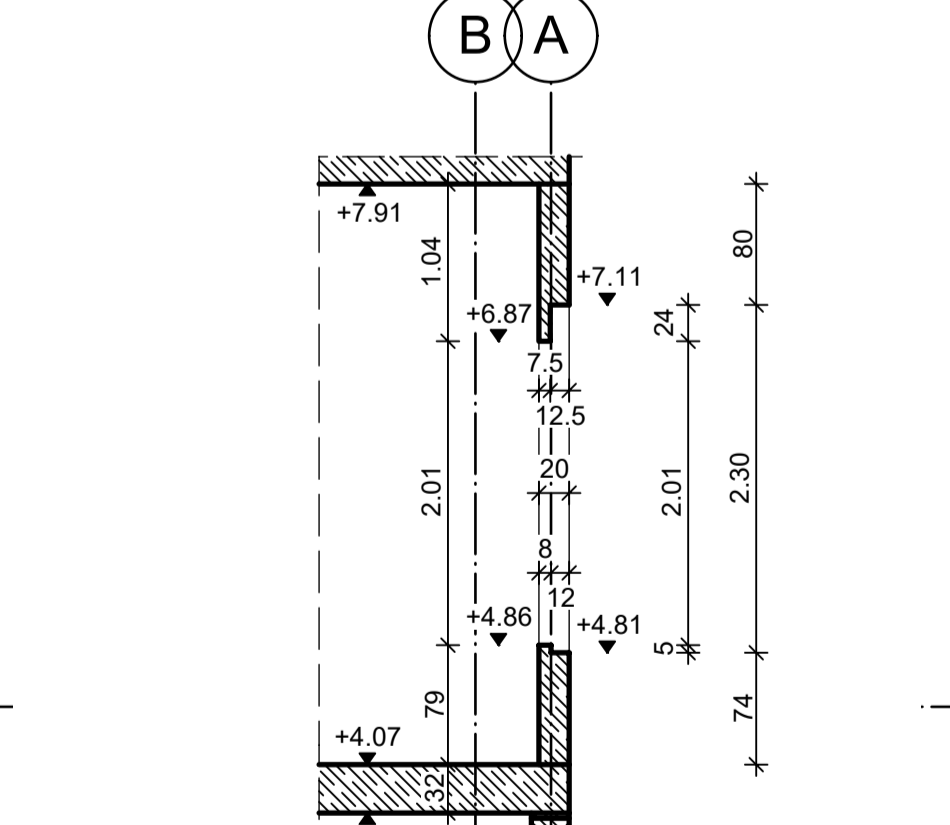
DETAIL BRÜSTUNG ROHBAU M 1:50
FENSTER 1.OG - ACHSE A/1-6, H, 8, 14



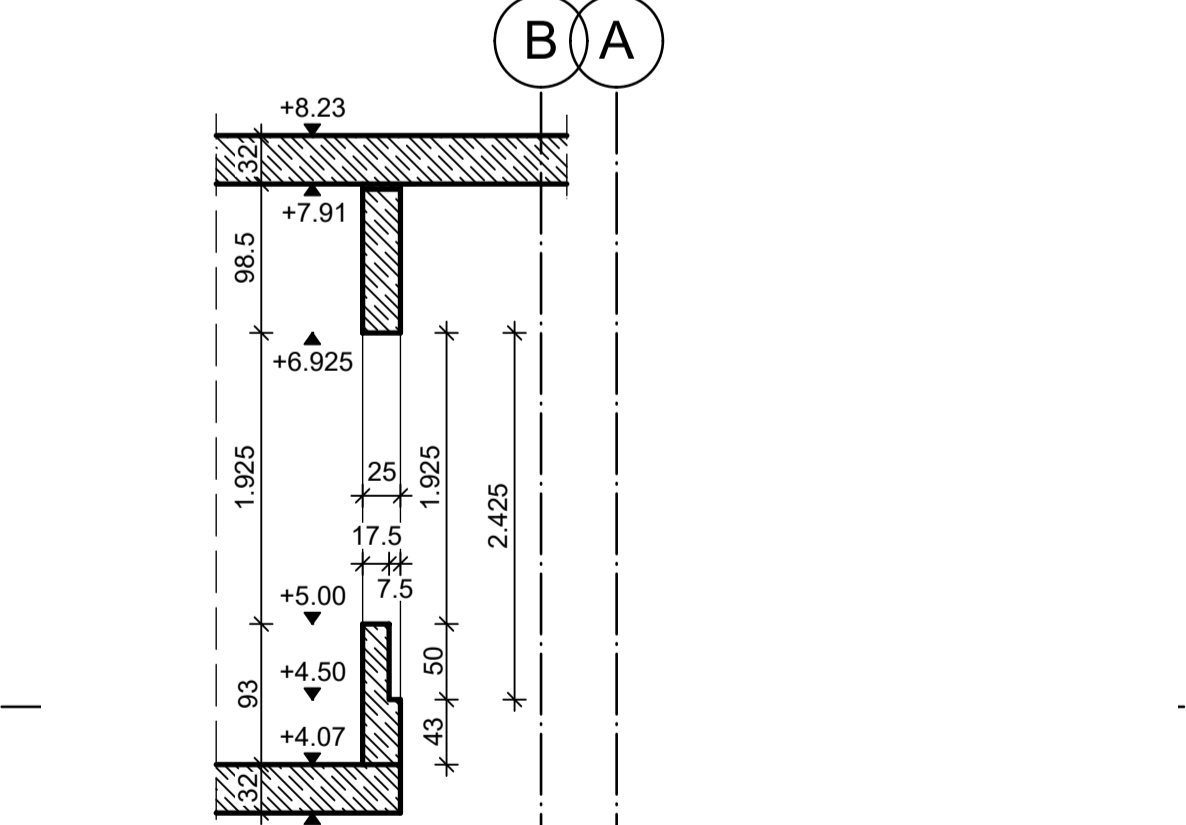
DETAIL BRÜSTUNG ROHBAU M 1:50
FENSTER 1.OG - ACHSE J/3-4



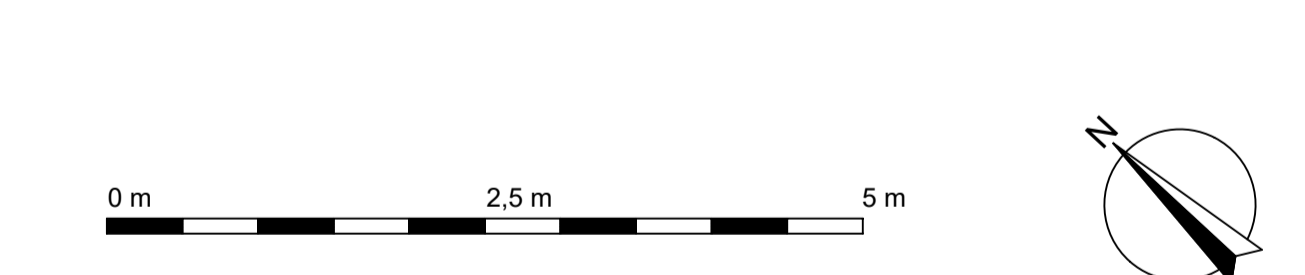
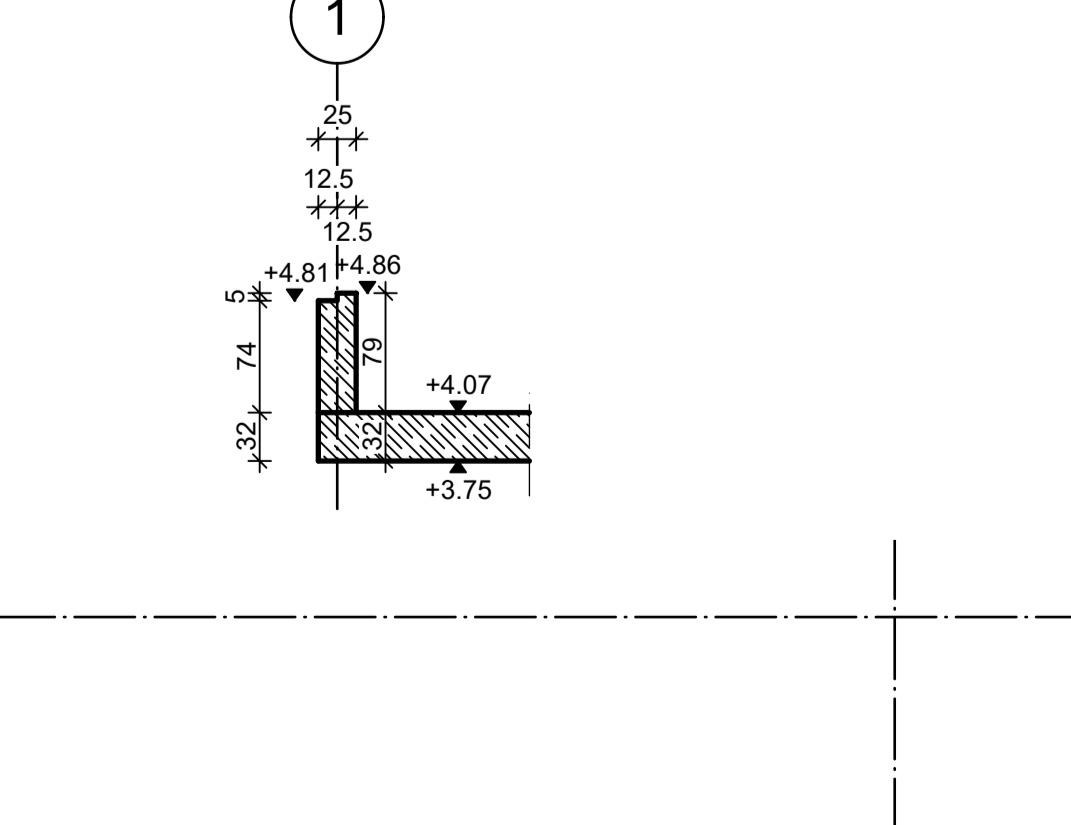
DETAIL BRÜSTUNG ROHBAU M 1:50
FENSTER 1.OG - ACHSE A/6-7



DETAIL BRÜSTUNG ROHBAU M 1:50
FENSTER 1.OG - ACHSE B-C/6-7, 12-13/B-J



DETAIL BRÜSTUNG ROHBAU M 1:50
FENSTER 1.OG - ACHSE 1, M



ÄNDERUNGS	ÄNDERUNG	DATUM
Ä04	Korrigierung besteh. Raum 110 und 116	02.12.2024
Ä03	TB-Vorsatzschale ACHSE F.10.1	11.03.2024
Ä02	TB-Vorsatzschale 7,5 m in Bereich Fensteranlagen ergänzt	11.03.2024
Ä01	Planung der Außen- und Innen-Tür-Treppenhäuser	13.02.2024
	Änderungen bestehen. Außen-Tür-Treppenhäuser	
	Änderung Ergänzungen	Datum

LAGE-HOHNHEIMSTADT
NHf im DHHN2016: ±0,00 = 263,40 m

LEISTUNGSSTUFENNUMMER
L 1065

OBJEKTNUMMER
G01-1

WISSENSNUMMER
123-129

PROJEKTNUMMER
300

PLANINHALT
TEILPLAN

Grundriss
1. Obergeschoss

STAND DER PLANUNG
Ausführungsgenehmigung

PLANVERFASSER HOCHBAU
Bauplanung Bautzen GmbH

BAUREGELTAGEZEICHEN
Sieg/Seifert

PLANDATUM
02.12.2024

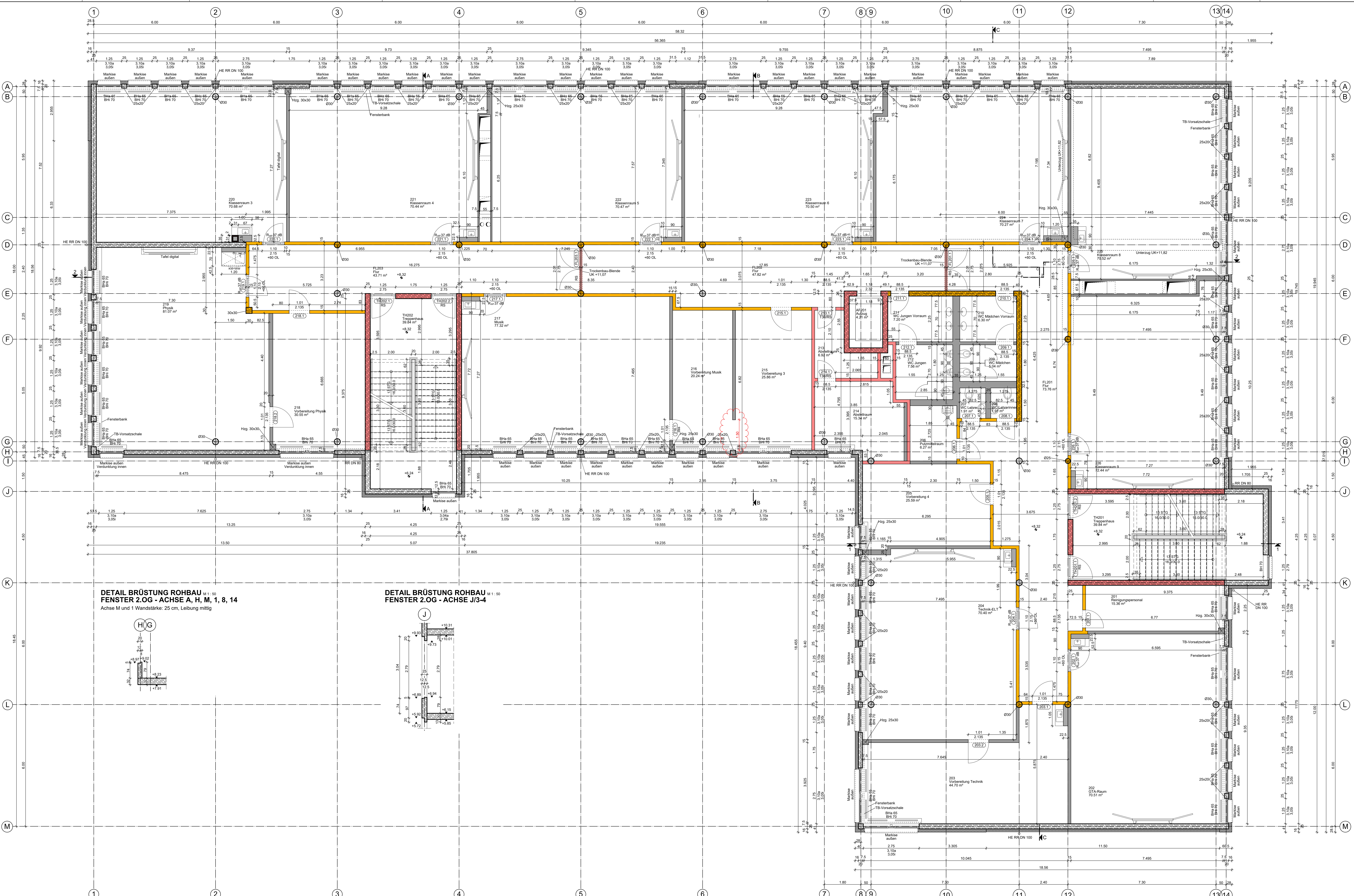
BAUHER
Landratsamt Bautzen
Gebäude- und Liegenschaftsamt

BAUHERSTELLE
Bismarckstraße 9
02625 Bautzen
Tel.: 03591 1251-1/2001
Fax: 03591 1250-2/2001

DATUM
NAMENUNTERSCHRIFT
BAUHERSTELLE

DATUM
NAMENUNTERSCHRIFT
BAUHERSTELLE

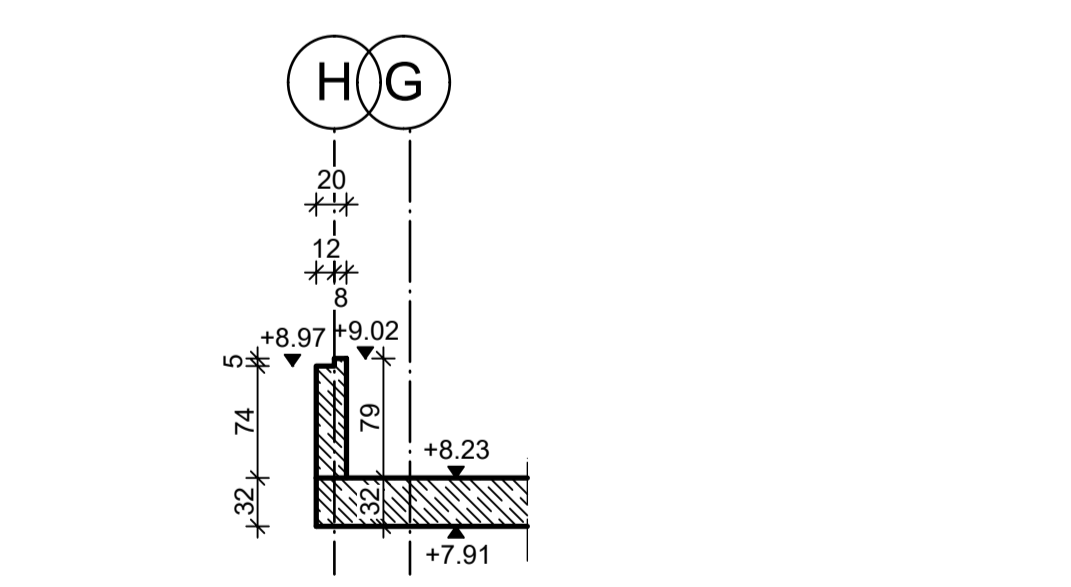
NAME DER LAYOUTS
MSB
KONSTRUKTION: 03.10.2024
HSB = 900 / 1560 (1:400)



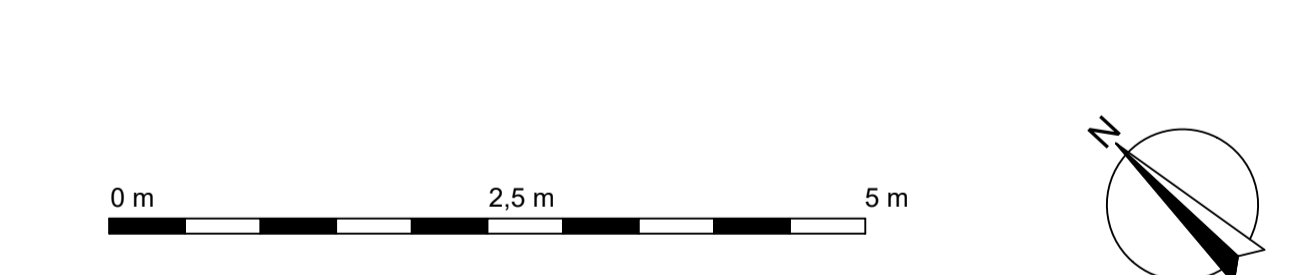
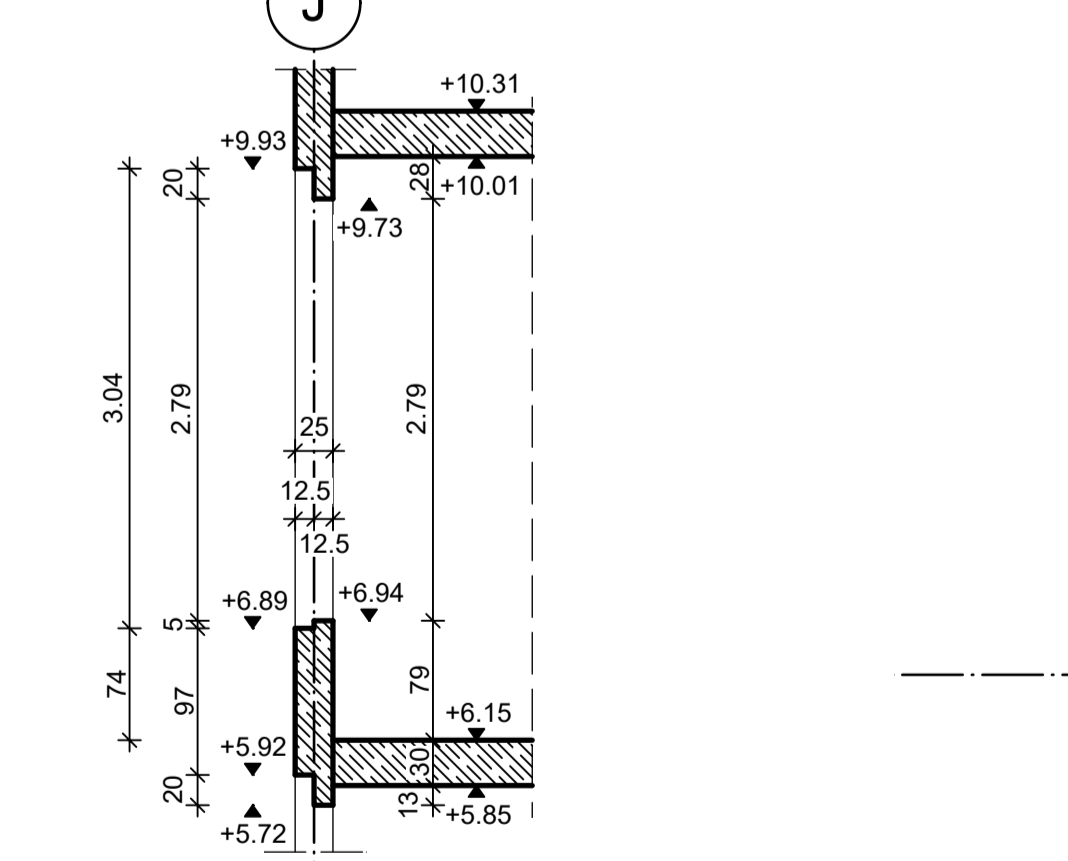
Raum-Nr.	Nutzung der Räume	Fläche m²	Umfang m	Fußboden	Putzoberfläche	Wand	Decke
AF201	Aufzug	4,21 m²	8,40 m	—	—	Rohbau	—
FL201	Flur	73,78 m²	65,78 m	FB 11	Linolium	Putz-Anstrich	Rasterdecke 1,25x42,5
FL202	Flur	47,82 m²	43,11 m	FB 11	Linolium	Putz-Anstrich	Rasterdecke 1,25x42,5
FL203	Flur	43,71 m²	40,25 m	FB 11	Linolium	Putz-Anstrich	Rasterdecke 1,25x42,5
TH201	Trappenhause	39,84 m²	27,25 m	FB 13	Bodenfliesen	Putz-Anstrich	Rasterdecke 1,25x42,5
TH202	Trappenhause	39,84 m²	27,25 m	FB 13	Bodenfliesen	Putz-Anstrich	Rasterdecke 1,25x42,5
201	Reinigungsraum	15,36 m²	18,19 m	FB 12	Linolium	Putz-Anstrich	Rasterdecke 1,25x42,5
202	GTA-Raum	70,51 m²	34,78 m	FB 12	Linolium	Putz-Anstrich	Rasterdecke 1,25x42,5
203	Vorbereitung Technik	44,70 m²	31,93 m	FB 12	Linolium	Putz-Anstrich	Rasterdecke 1,25x42,5
204	Technik-EL	70,40 m²	35,93 m	FB 12	Linolium	Putz-Anstrich	Rasterdecke 1,25x42,5
205	Vorbereitung 4	25,59 m²	21,04 m	FB 12	Linolium	Putz-Anstrich	Rasterdecke 1,25x42,5
206	Putzmeisteraum	6,27 m²	10,05 m	FB 14	Bodenfliesen	Fliesen-Anstrich	Rasterdecke 1,25x42,5
207	WC Lehrer	1,91 m²	5,55 m	FB 14	Bodenfliesen	Fliesen-Anstrich	Rasterdecke 1,25x42,5
208	WC Lehrerinnen	1,91 m²	5,55 m	FB 14	Bodenfliesen	Fliesen-Anstrich	Rasterdecke 1,25x42,5
209	WC Mädchen	5,04 m²	9,20 m	FB 14	Bodenfliesen	Fliesen-Anstrich	Rasterdecke 1,25x42,5
210	WC Mädchen Vorraum	6,30 m²	10,10 m	FB 14	Bodenfliesen	Fliesen-Anstrich	Rasterdecke 1,25x42,5
211	WC Jungen Vorraum	7,20 m²	10,90 m	FB 14	Bodenfliesen	Fliesen-Anstrich	Rasterdecke 1,25x42,5
212	WC Jungen	7,56 m²	11,00 m	FB 14	Bodenfliesen	Fliesen-Anstrich	Rasterdecke 1,25x42,5
213	Abstellraum	6,92 m²	12,90 m	FB 14	Bodenfliesen	Fliesen-Anstrich	Rasterdecke 1,25x42,5
214	Abstellraum	15,54 m²	17,77 m	FB 12	Linolium	Putz-Anstrich	Rasterdecke 1,25x42,5
215	Vorbereitung 3	25,86 m²	21,29 m	FB 12	Linolium	Putz-Anstrich	Rasterdecke 1,25x42,5
216	Vorbereitung Musik	20,24 m²	20,93 m	FB 12	Linolium	Putz-Anstrich	Rasterdecke 1,25x42,5
217	Musik	77,32 m²	36,58 m	FB 12	Linolium	Putz-Anstrich	Rasterdecke 1,25x42,5
218	Vorbereitung Physik	30,55 m²	23,52 m	FB 12	Linolium	Putz-Anstrich	Rasterdecke 1,25x42,5
219	Physik	81,07 m²	38,03 m	FB 12	Linolium	Putz-Anstrich	Rasterdecke 1,25x42,5
220	Klassenzimmer 3	70,68 m²	35,52 m	FB 12	Linolium	Putz-Anstrich	Rasterdecke 1,25x42,5
221	Klassenzimmer 4	70,44 m²	36,49 m	FB 12	Linolium	Putz-Anstrich	Rasterdecke 1,25x42,5
222	Klassenzimmer 5	70,47 m²	34,77 m	FB 12	Linolium	Putz-Anstrich	Rasterdecke 1,25x42,5
223	Klassenzimmer 6	70,50 m²	35,54 m	FB 12	Linolium	Putz-Anstrich	Rasterdecke 1,25x42,5
224	Klassenzimmer 7	70,27 m²	35,16 m	FB 12	Linolium	Putz-Anstrich	Rasterdecke 1,25x42,5
225	Klassenzimmer 8	70,52 m²	36,54 m	FB 12	Linolium	Putz-Anstrich	Rasterdecke 1,25x42,5
226	Klassenzimmer 9	72,44 m²	37,53 m	FB 12	Linolium	Putz-Anstrich	Rasterdecke 1,25x42,5
Summe		1204,54 m²	839,43 m				

Legende:		Legende Brandschutz:	
	Stahlbeton (Ortbeton/Halterblech)		Wand feuerbeständig (F30)
	WU-Stahlbeton		Wand feuerbeständig (F90)
	WU-Stahlbeton		T30RS feuerhemmende Rauchschutztür
	WU-Stahlbeton		T30 feuerhemmende Rauchschutztür
	WU-Stahlbeton		RS Rauchschutztür
	WU-Stahlbeton		ass Tür dicht- und selbstschließend

DETAIL BRÜSTUNG ROHBAU M 1:10
FENSTER 2.OG - AXHSE A, H, M, 1, 8, 14
Achse M und 1 Wandstärke: 25 cm, Leibung mittig



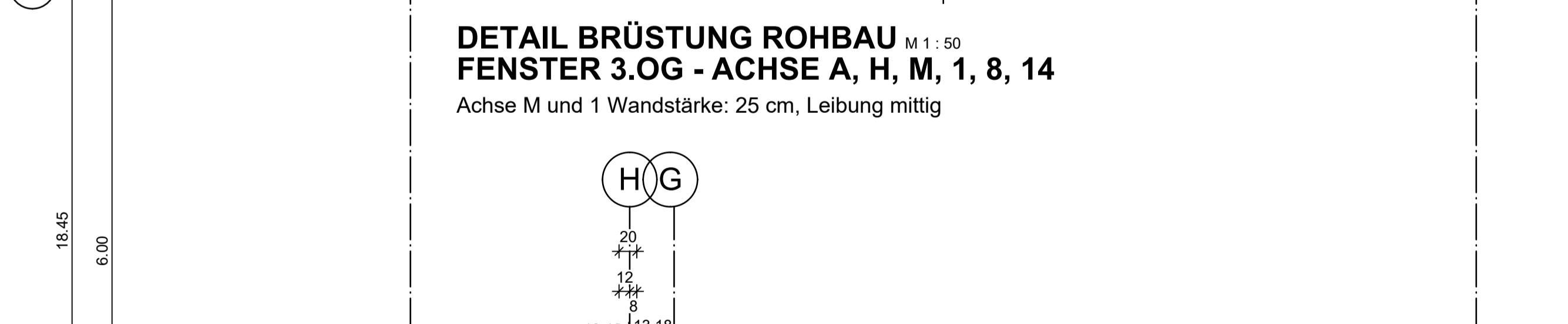
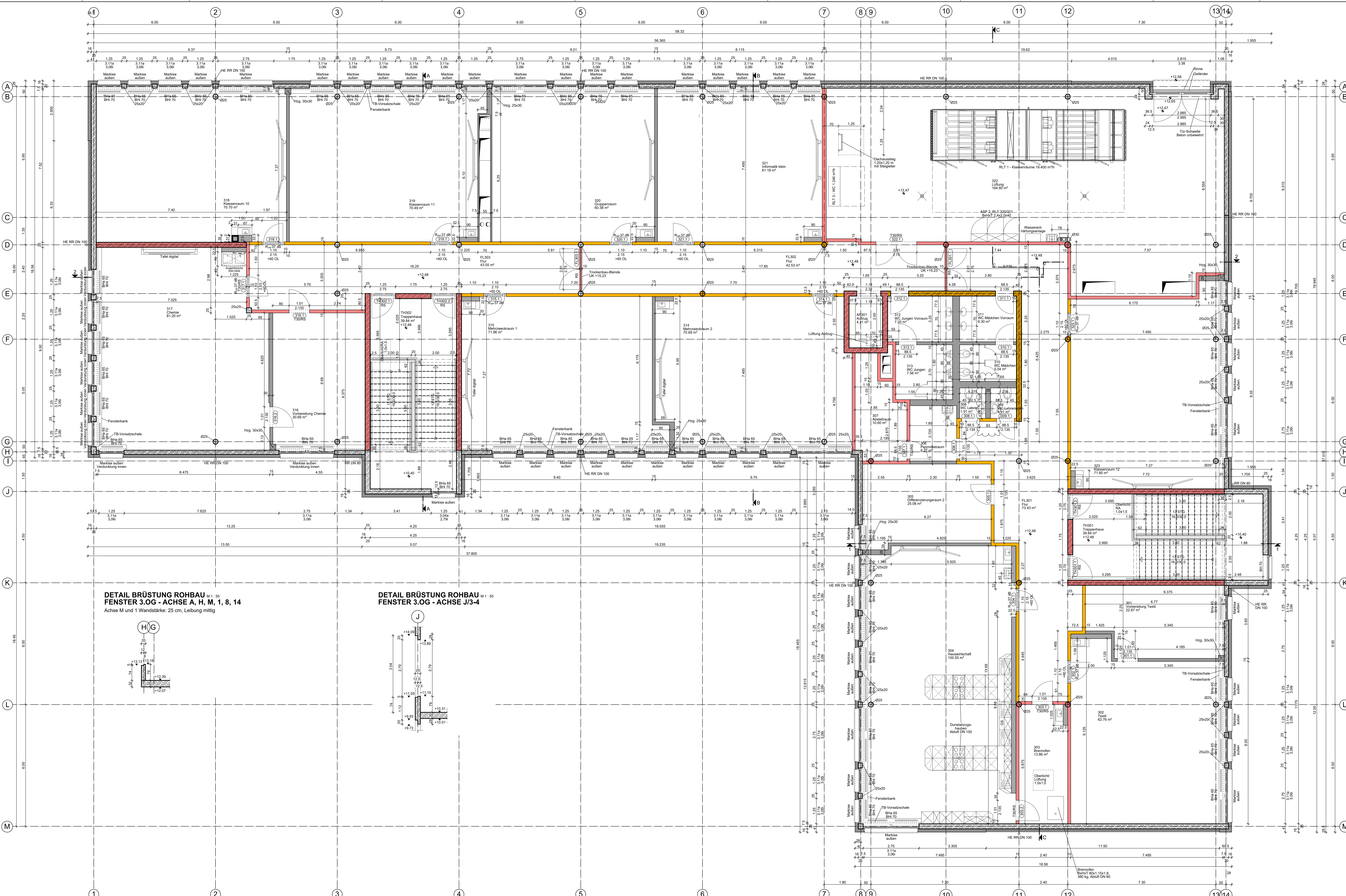
DETAIL BRÜSTUNG ROHBAU M 1:10
FENSTER 2.OG - AXHSE J/3-4



ÄNDERUNG	INHALT	DATEI	STATUS
A004	Wandöffnung zwischen Raum 215 und 216	02.12.2024	Sieg
A003	TB-Vorstütze Alpha P.01.10.11	11.09.2024	Sieg
A002	TB-Vorstütze Alpha P.01.10.11	11.09.2024	Sieg
A001	Wandstärke Alpha Axend-14, Baulängenplan, Details ergänzt	02.12.2024	Sieg
xxx	Änderung/Ergänzung	Datum	Name

LAGE-HINWEISE		LIEFERANTEN-NUMMERN	
NHN im DHHN2016: ±0,00 = 263,40 m		L1068	
LAGEHINWEISE		L1068	
Oberschule Amstorf - Schulgebäude		OBJEKTNUMMER	
Skopener Straße 51		G01-1	
5147 Amstorf		WANDLIEFERANTEN-NUMMERN	
Witzshare		I23-129	
Ersatzneubau Oberschule Amstorf		KONTAKTPERSON	
		300	
PLANNUMMER		TEILPLAN	
Grundriss		FORMAT	
2. Obergeschoss		1560 x 900	
STAND DER PLANNE		MASS	
Ausführungsgliederung		A504	
PLANNUMMER		PANNUMMER	
Bauplanung Bautzen GmbH		Sieg/Selfert	
KONSTRUKTION		02.12.2024	
KONSTRUKTION		ZUR BAUANSCHLEIFUNG FREIGEZEIGEN	
BAUHER		GEPRÜFT NACH DOKUMENTATIONSSCHLEIFEN (LANDRISAMT BAUTZEN)	

Landratsamt Bautzen		Landratsamt Bautzen	
Gebäude- und Liegenschaftsamt		Gebäude- und Liegenschaftsamt	
Barnitzerstraße 6		Barnitzerstraße 6	
02628 Bautzen		02628 Bautzen	
Tel.: 03591 1261-12001		Tel.: 03591 1261-12001	
Fax: 03591 1261-23001		Fax: 03591 1261-23001	
www.landratsamt-bautzen.de		www.landratsamt-bautzen.de	
NAME DES LAYOUTS: MSB		NAME DES LAYOUTS: MSB	
PROJEKT-NUMMER: 03-1008-001-1-0002-A-ANB-GR-1003		PROJEKT-NUMMER: 03-1008-001-1-0002-A-ANB-GR-1003	
HBS = 907 / 1560 (1:400)		HBS = 907 / 1560 (1:400)	



Raum-Nr	Bezeichnung der Räume	Fläche m²	Umfang m	Kubinhalt m³	Fußbodenart	Wand	Decke
AF301	Aufzug	4,21	8,40	---	---	--->	---
FL301	Flur	72,43	60,50	---	Linoleum	Putz-Anstrich	Platzbetondecke 1,25x4,25
FL302	Flur	42,53	41,24	---	Linoleum	Putz-Anstrich	Platzbetondecke 1,25x4,25
FL303	Flur	43,55	39,95	---	Linoleum	Putz-Anstrich	Platzbetondecke 1,25x4,25
TH301	Treppenhause	39,84	27,25	---	Bodenfliesen	Putz-Anstrich	Platzbetondecke 1,25x4,25
TH302	Treppenhause	39,84	27,25	---	Bodenfliesen	Putz-Anstrich	Platzbetondecke 1,25x4,25
301	Vorbereitung Textil	22,67	20,89	---	Linoleum	Putz-Anstrich	Platzbetondecke 1,25x4,25
302	Textil	62,76	34,18	---	Bodenfliesen	Putz-Anstrich	Platzbetondecke 1,25x4,25
303	Brennöfen	13,95	16,50	---	Bodenfliesen	Putz-Anstrich	Platzbetondecke 1,25x4,25
304	Haarwuschschale	100,55	44,54	---	Bodenfliesen	Fliesen-Anstrich	Platzbetondecke 1,25x4,25
305	Differenzierungsraum 2	25,08	21,14	---	Bodenfliesen	Fliesen-Anstrich	Platzbetondecke 1,25x4,25
306	Putzwerkraum	6,27	10,05	---	Bodenfliesen	Fliesen-Anstrich	Platzbetondecke 1,25x4,25
307	Abstrichraum	10,80	15,89	---	Bodenfliesen	Fliesen-Anstrich	Platzbetondecke 1,25x4,25
308	WC Lehrer	1,91	5,55	---	Bodenfliesen	Fliesen-Anstrich	Platzbetondecke 1,25x4,25
309	WC Lehrerinnen	1,91	5,55	---	Bodenfliesen	Fliesen-Anstrich	Platzbetondecke 1,25x4,25
310	WC Mädchen	5,04	9,20	---	Bodenfliesen	Fliesen-Anstrich	Platzbetondecke 1,25x4,25
311	WC Mädchen Vorraum	6,30	10,10	---	Bodenfliesen	Fliesen-Anstrich	Platzbetondecke 1,25x4,25
312	WC Jungen Vorraum	7,20	10,80	---	Bodenfliesen	Fliesen-Anstrich	Platzbetondecke 1,25x4,25
313	WC Jungen	7,56	11,10	---	Bodenfliesen	Fliesen-Anstrich	Platzbetondecke 1,25x4,25
314	Mehrzweckraum 2	70,69	38,11	---	Linoleum	Putz-Anstrich	Platzbetondecke 1,25x4,25
315	Mehrzweckraum 1	71,56	36,43	---	Linoleum	Putz-Anstrich	Platzbetondecke 1,25x4,25
316	Vorbereitung Chemie	30,89	23,42	---	Bodenfliesen	Putz-Anstrich	Platzbetondecke 1,25x4,25
317	Chemie	61,20	37,88	---	Bodenfliesen	Putz-Anstrich	Platzbetondecke 1,25x4,25
318	Klassenraum 10	70,70	35,37	---	Linoleum	Putz-Anstrich	Platzbetondecke 1,25x4,25
319	Klassenraum 11	70,49	36,17	---	Linoleum	Putz-Anstrich	Platzbetondecke 1,25x4,25
320	Gruppenraum	60,38	31,55	---	Linoleum	Putz-Anstrich	Platzbetondecke 1,25x4,25
321	Informalk klein	61,18	32,17	---	Bodenfliesen	Putz-Anstrich	Platzbetondecke 1,25x4,25
322	Lüftung	164,80	63,04	---	---	---	Platzbetondecke 1,25x4,25
323	Klassenraum 12	71,60	37,21	---	Linoleum	Putz-Anstrich	Platzbetondecke 1,25x4,25
	Summe	1268,82	794,89	---	---	---	---

Legende:		Legende Brandschutz:	
	Stoßventil (offen/unterstützt)		Wand feuerhemmend (F30)
	WJ-Stoßventil		Wand feuerbeständig (F90)
	Wärmedämmung		T30RS Feuerhemmende Rauchschutzstürz
	Trockenbau		T30 Feuerhemmende Feuerschutzstürz
	BRH Biestungshöhe von OK Fertiglösbleib bis Rohbau		RS Rauchschutzstürz
	BRH Biestungshöhe innen		dsds Tür dicht- und selbstschließend
	BRH Biestungshöhe außen		

0 m 2.5 m 5 m

Legend for orientation and scale.

LAGERHOHENSYSTEM
NFH im DHHN2016: ±0.00 = 263.40 m

LEISTUNGSZEICHEN	LEISTUNGSZEICHEN
Oberschule Arnsdorf - Schulgebäude	L11068
Objektname	OBJEKTNAME
S117 Arnsdorf	G01-1
WISZORDE	WISZORDE
123-129	123-129
WISZORDE	WISZORDE
300	300

PLANINHALT
TEILPLAN

GRUNDRISS
3. Obergeschoss

FORMAT
1560 x 900

MASSSTAB
1:50

BAUVERFAHREN
AEG30

BAUVERFAHREN
AEG30

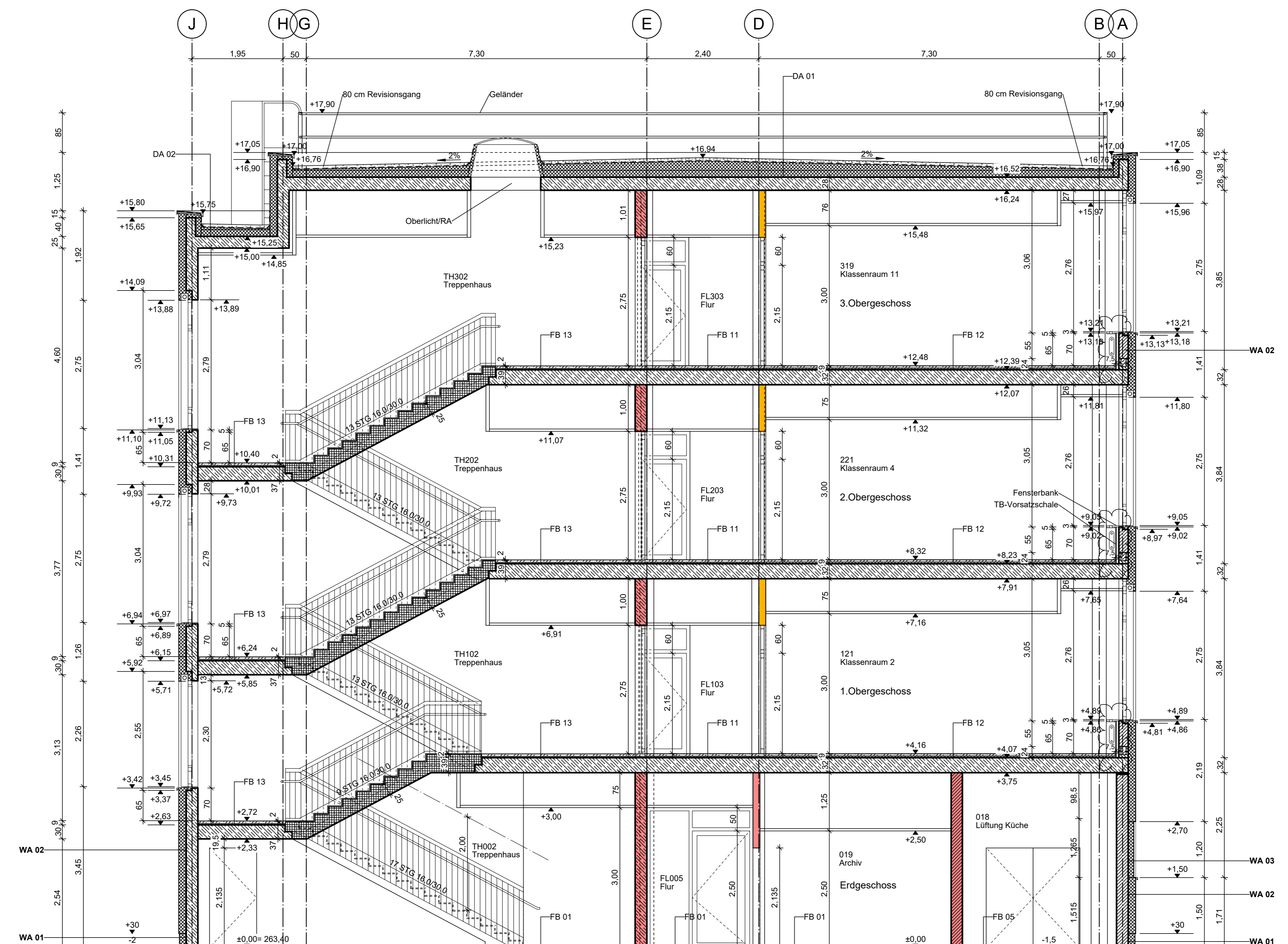
BAUVERFAHREN
AEG30

BAUVERFAHREN
AEG30

BAUVERFAHREN
AEG30

SCHNITT A - A

J H G E D B A



Hierzu gehört:
* Übersichtsplan Fußboden-/Wand-/Dachaufbauten

- Legende: Stahlbeton, WU-Stahlbeton, Mauerwerk, Stb.-Fertigteil, Trockenbau
Legende Brandschutz: Wand feuerhemmend (F30), Wand feuerbeständig (F90), T30/RS feuerhemmende Rauchschutztür, T30 feuerhemmende Feuerschutztür, RS Rauchschutztür, dss Tür dicht- und selbstschließend

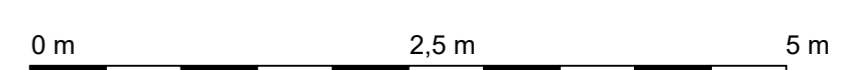


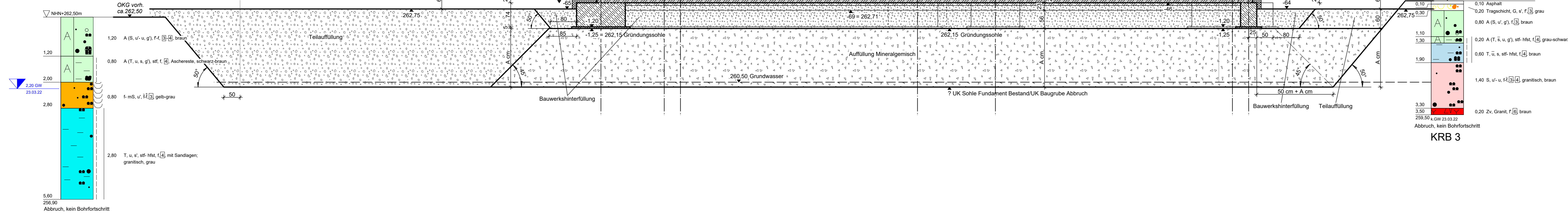
Table with 3 columns: Index, Änderung/Ergründung, Datum, Name. Contains revision history for the drawing.

LAGE-HÖHENSYSTEM
NHN im DHHN2016: ±0,00 = 263,40 m

LIEGENSCHAFTS-OBJEKT
Oberschule Arnsdorf - Schulgebäude
LIEGENSCHAFTSNUMMER L1068
PROJEKTNUMMER G01-1
MAßNAHMENUMMER I23-129
KOSTENGRUPPE 300
PLANNHALT
Schnitt A - A

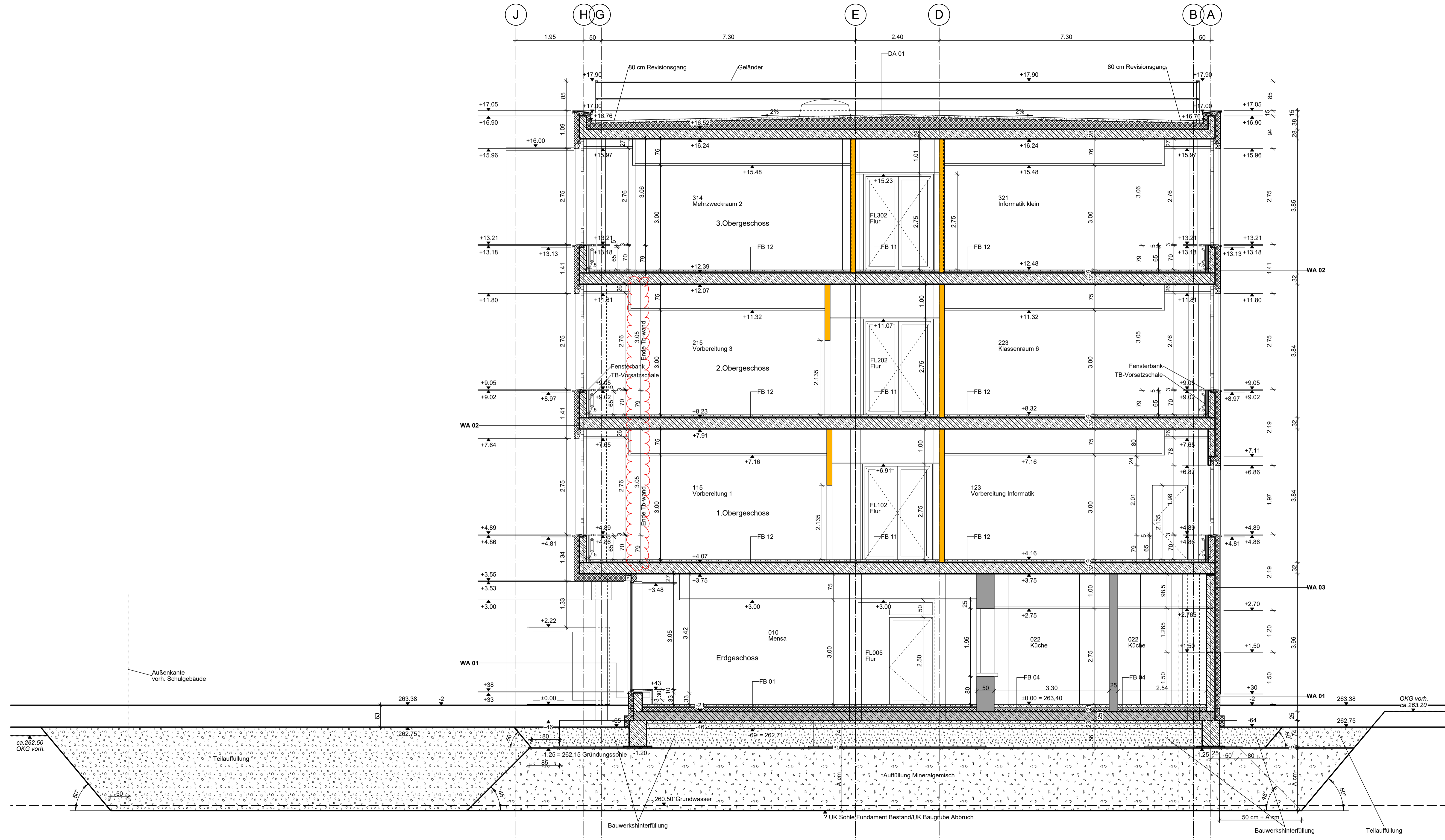
STAND DER PLANUNG
Ausführungsplanung
PLANVERFASSER HOCHBAU
Bauplanung Bautzen GmbH
BAUHERR
Landratsamt Bautzen
Gebäude- und Liegenschaftsamt

Bahnhofstraße 9
02625 Bautzen
Tel.: 03591 5251-23001
Fax: 03591 5250-23001
DATUM
11.10.2023
NAME/UNTERSCHRIFT
Sieg/Seifert
BEARBEITER HOCHBAULIEGENSCHAFTEN
SEIFERT CAD



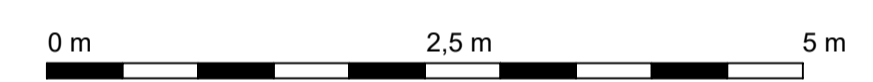
KRB 1
KRB 3
Abbruch, kein Bohrfortschritt
NAME DES LAYOUTS: M50
DATUMNAME: I23-129 L1068 G01-1 A H300 SNA AE02
H/B = 590 / 1190 (0.70m²)
Allplan 2022

SCHNITT B - B



Hierzu gehört:
 * Übersichtsplan Fußboden-/Wand-/Dachaufbauten

- Legende:**
- Stahlbeton (Ortbeton/Halbfertigteile/Vollfertigteile)
 - WU-Stahlbeton
 - Wärmedämmung
 - Trockenbau
- Legende Brandschutz:**
- Wand feuerhemmend (F30)
 - Wand feuerbeständig (F90)
 - T30/RS feuerhemmende Rauchschutztür
 - T30 feuerhemmende Feuerschutztür
 - RS Rauchschutztür
 - dss Tür dicht- und selbstschließend



Index	Änderung/Ergänzung	Datum	Name
AE04	Kürzung Trockenbauwand zwischen Raum 115 und 116 bzw. 215 und 216	02.12.2024	Sieg
AE03	Achse B-C, 5-7 TB-Wandstärke Küche auf d=25cm	27.09.2024	Sieg
AE02	Achse 8+H TB-Vorsatzschale 7.5 cm im Bereich Fensterbrüstungen ergänzt	11.03.2024	Sieg
AE01	Wandstärke Achse A und H, Brüstungshöhen Rohbau Achse A und H	13.02.2024	Sieg

LAGE-HÖHENSYSTEM
 NHN im DHHN2016: ±0,00 = 263,40 m

LIEGENSCHAFT/OBJEKT
 Oberschule Arnsdorf - Schulgebäude
 Stolpener Straße 51
 01477 Arnsdorf

LIEGENSCHAFTSNUMMER
 L1068
OBJEKTNUMMER
 G01-1
MABNAHME
 I23-129
KOSTENGRUPPE
 300

PLANNHALT
 Teilplan

Schnitt B - B

FORMAT
 1050 x 530
MASSSTAB
 1:50

STAND DER PLANUNG
 Ausführungsplanung
 PLANVERFASSER HOCHBAU
 Bauplanung Bautzen GmbH
 Kirchplatz 4
 02625 Bautzen

INDEX
 AE04

BEARBEITET/GEZEICHNET
 Sieg/Seifert

PLANDATUM
 02.12.2024

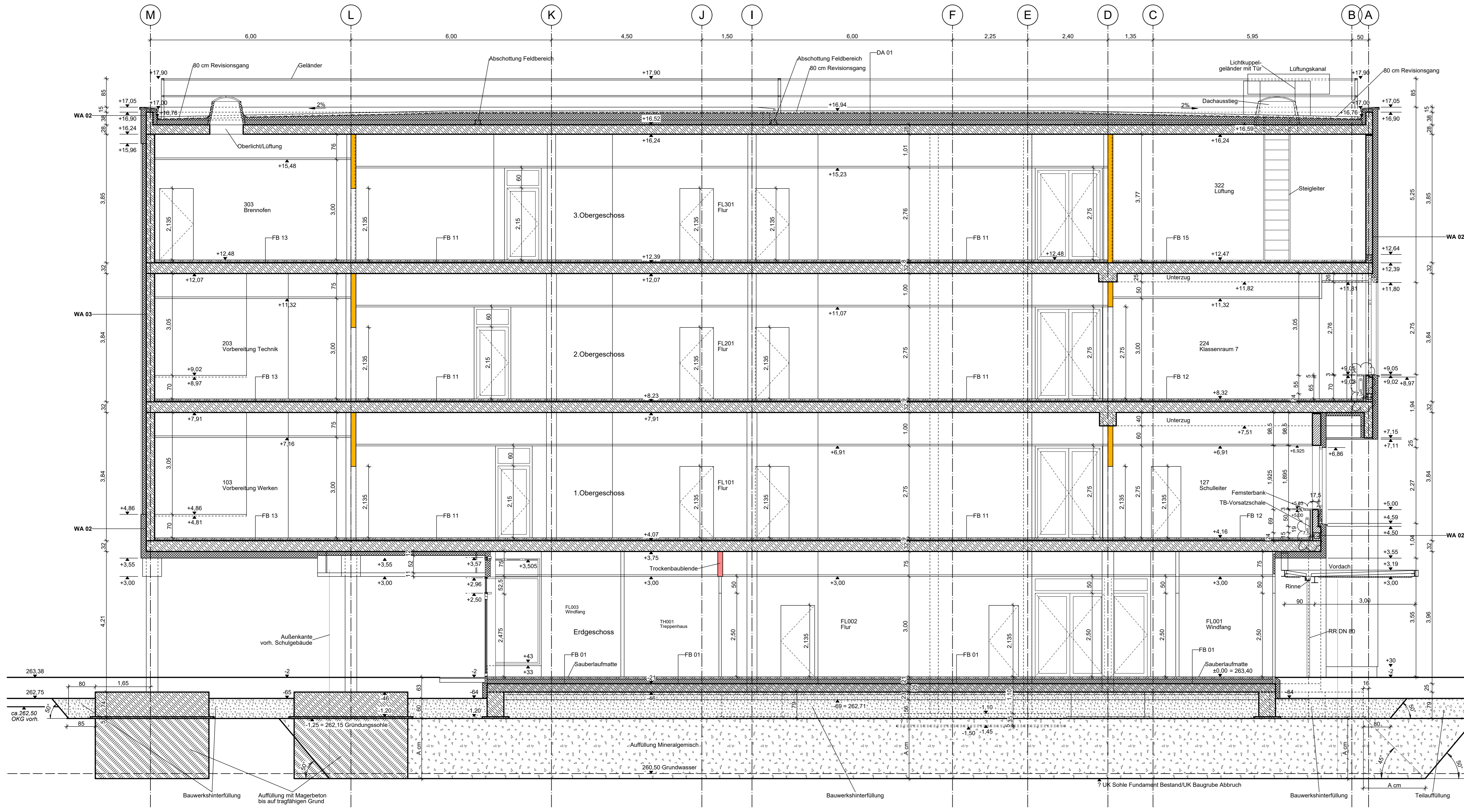
BAUHERR
 Landratsamt Bautzen
 Gebäude- und Liegenschaftsamt
 Bahnhofstraße 9
 02625 Bautzen
 Tel.: 03591 5251-23001
 Fax: 03591 5250-23001

DATUM
 NAME/UNTERSCHRIFT
 BEARBEITER HOCHBAU/LIEGENSCHAFTEN

DATUM
 NAME/UNTERSCHRIFT
 BEARBEITER CAD

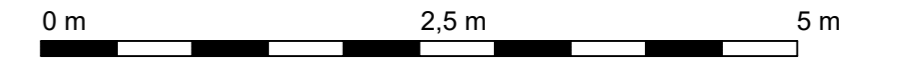
NAME DES LAYOUTS: M50
DATE/NAME: I23-129.L1068.G01-1.A.H300.SNB.AE03
H/B = 530 / 1050 (0.56m²)

SNITT C - C



Hierzu gehört:
 * Übersichtsplan Fußboden-/Wand-/Dachaufbauten

- Legende:**
- Stahlbeton
 - WU-Stahlbeton
 - Mauerwerk
 - Mauerwerk
 - Stb.- Fertigteil
 - Trockenbau
- Legende Brandschutz:**
- Wand feuerhemmend (F30)
 - Wand feuerbeständig (F90)
 - T30/RS feuerhemmende Rauchschutztür
 - T30 feuerhemmende Rauchschutztür
 - RS Rauchschutztür
 - dss Tür dicht- und selbstschließend



Index	Änderung/Ergänzung	Datum	Name
AE03	Achse A TB-Vorsatzschale 7,5 cm im Bereich Fensterbrüstungen ergänzt	11.03.2024	Sieg
AE02	Wandstärke Achse A, Brüstungshöhen Rohbau Achse A	13.02.2024	Sieg
AE01	Baugruhe	14.11.2023	Kruger
Index	Änderung/Ergänzung	Datum	Name

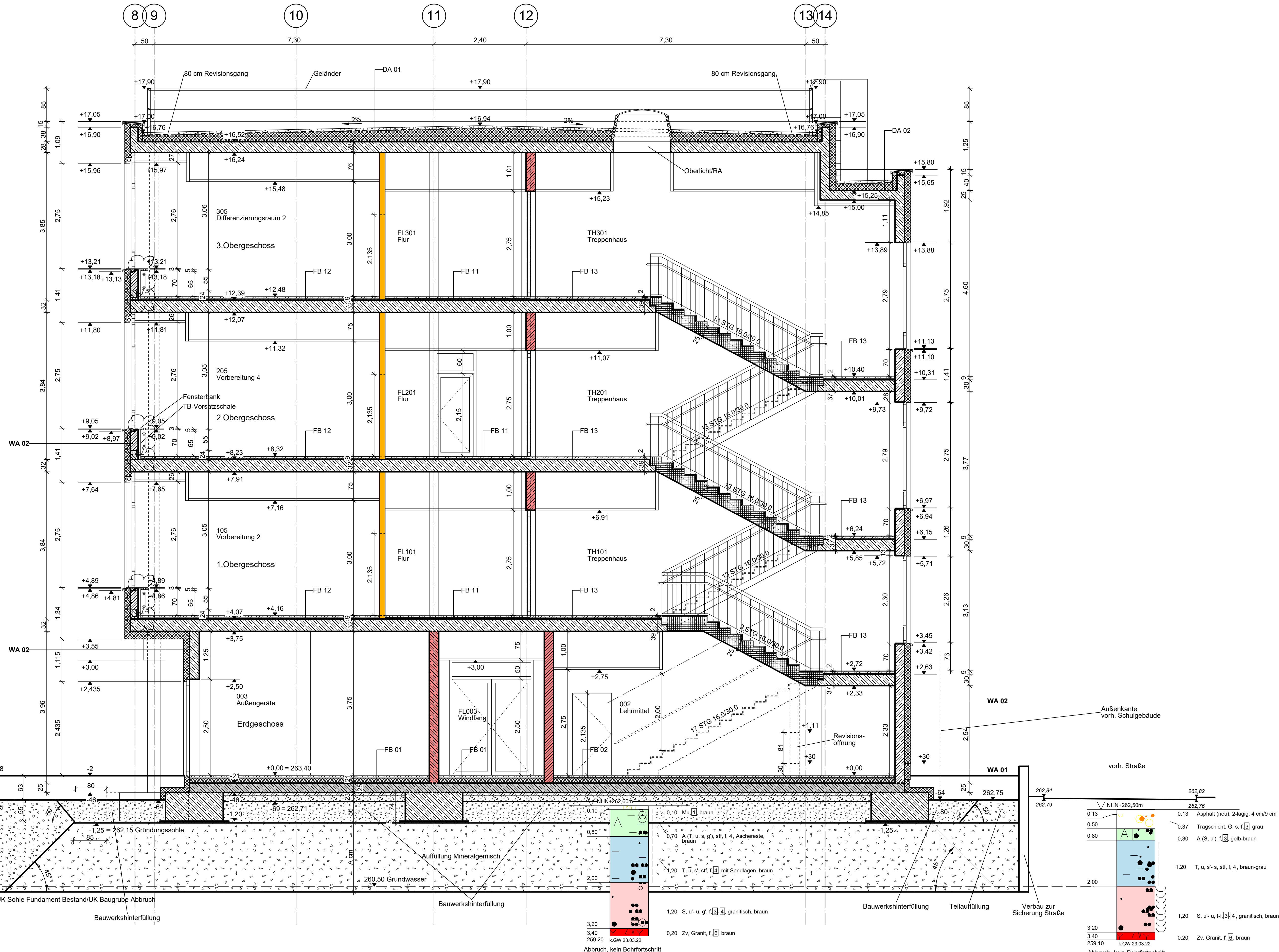
LAGE-HÖHENSYSTEM
 NNH im DHHN2016: ±0,00 = 263,40 m

LEGIENSCHAFTSOBJEKT Oberschule Arnsdorf - Schulgebäude Stolpener Straße 51 01477 Arnsdorf MAßNAHME Ersatzneubau Oberschule Arnsdorf	LEGIENSCHAFTSNUMMER L1068 OBJEKTNUMMER G01-1 MAßNAHMENUMMER I23-129 KOSTENGRUPPE 300 TEILPLAN Schnitt C - C
--	--

STAND DER PLANUNG Ausführungsplanung PLANVERFASSER HOCHBAU Bauplanung Bautzen GmbH Kirchplatz 4 02625 Bautzen BAUHERR Landratsamt Bautzen Gebäude- und Legenschaftsamt	BEARBEITET/GEZEICHNET Sieg/Seifert UNTERSCHRIFT ZUR BAUAUSFÜHRUNG FREIGELEGEN GEPRÜFT NACH DOKUMENTATIONSRICHTLINIE LANDRATSAMT BAUTZEN	PLANDATUM 11.10.2023 INDEX AE03
--	---	--

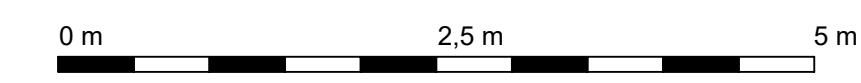
Bahnstraße 9 02625 Bautzen Tel.: 03591 5251-23001 Fax: 03591 5250-23001	DATUM NAME/UNTERSCHRIFT BEARBEITER HOCHBAULEGIENSCHAFTEN	DATUM NAME/UNTERSCHRIFT BEARBEITER CAD
--	--	--

SCHNITT 1 - 1



Hierzu gehört:
 * Übersichtsplan Fußboden-/Wand-/Dachaufbauten

- Legende:**
- Stahlbeton
 - WU-Stahlbeton
 - Mauerwerk
 - Mauerwerk
 - Stb.-Fertigteil
 - Trockenbau
- Legende Brandschutz:**
- Wand feuerhemmend (F30)
 - Wand feuerbeständig (F90)
 - T30/RS feuerhemmende Rauchschutztür
 - T30 feuerhemmende Feuerschutztür
 - RS Rauchschutztür
 - dss Tür dicht- und selbstschließend



Index	Änderung/Ergänzung	Datum	Name
AE02	Achse 8 TB-Vorsatzschale 7,5 cm im Bereich Fensterbrüstungen ergänzt	11.03.2024	Sieg
AE01	Wandstärke und Brüstungshöhen Rohbau Achse 8, Wände Treppenhaus 1	13.02.2024	Sieg

LAGE-HÖHENSYSTEM
 NNH im DHHN2016: ±0,00 = 263,40 m

LIEGENSCHAFTSOBJEKT
Oberschule Arnsdorf - Schulgebäude

LIEGENSCHAFTSNUMMER
 L1068

OBJEKTNUMMER
 G01-1

MASSTAB
 I23-129

KOSTENGRUPPE
 300

TEILPLAN

PLANINHALT
Schnitt 1 - 1

FORMAT
 940 x 540

MASSTAB
 1:50

INDEX
 AE02

STAND DER PLANUNG
Ausführungsplanung

PLANVERFASSER HOCHBAU
Bauplanung Bautzen GmbH

BAUPLANUNG BAUTZEN

BEARBEITET/GEZEICHNET
Sieg/Seifert

PLANDATUM
 11.10.2023

Kirchplatz 4
 02625 Bautzen

UNTERSCHRIFT

ZUR BAUAUSFÜHRUNG FREIGELEGEBEN

BAUHERR
 GEPRÜFT NACH DOKUMENTATIONSRICHTLINIE LANDRATSAMT BAUTZEN

Landratsamt Bautzen
 Gebäude- und Liegenschaftsamt

Bahnhofstraße 9
 02625 Bautzen

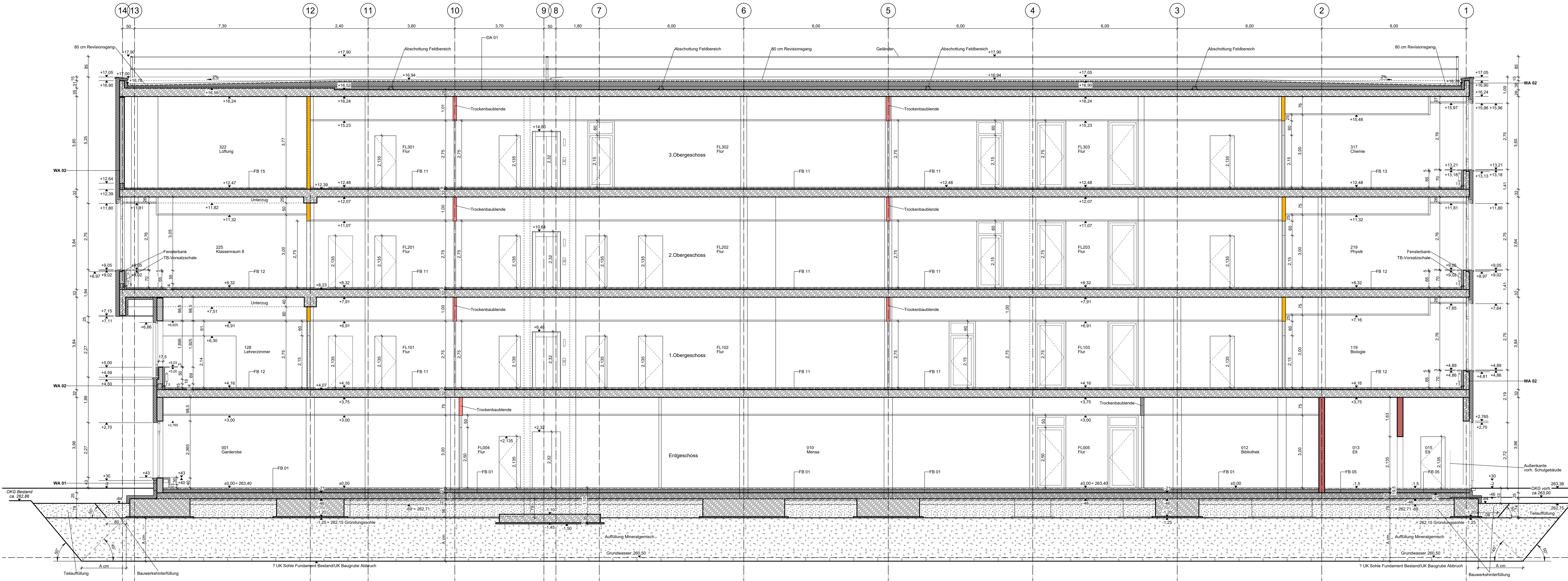
Tel.: 03591 5251-23001
 Fax: 03591 5250-23001

DATUM
 NAME/UNTERSCHRIFT
 BEARBEITET HOCHBAU/LIEGENSCHAFTEN

DATUM
 NAME/UNTERSCHRIFT
 BEARBEITET CAD

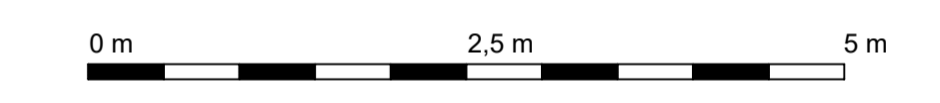
NAME DES LAYOUTS: M50
 DATENNAME: I23-129.L1068.G01-1.A.H300.SN1.AE02
 H/B = 540 / 940 (0,51m²)

SCHNITT 2 - 2



Hierzu gehört:
 * Übersichtsplan Fußboden-/Wand-/Dachaufbauten

- Legende:**
- Stahlbeton
 - WU-Stahlbeton
 - Mauerwerk
 - Stb.-Fertigteil
 - Trockenbau
- Legende Brandschutz:**
- Wand feuerhemmend (F30)
 - Wand feuerbeständig (F90)
 - T30/RS feuerhemmende Rauchschutztür
 - T30 feuerhemmende Feuerschutztür
 - RS Rauchschutztür
 - dss Tür dicht- und selbstschließend



Index	Änderung/Ergänzung	Datum	Name

LAGER-HÖHENSYSTEM
 NHN im DHH2016: ±0,00 = 263,40 m

LIEGENSCHAFTSNUMMER
 L1068

OBJEKTNUMMER
 G01-1

MAßSTABNUMMER
 I23-129

KOSTENGRUPPE
 300

TEILPLAN
 Schnitt 2 - 2

FORMAT
 1540 x 520

MAßSTAB
 1:50

INDEX
 AE00

PLANDATUM
 11.03.2024

UNTERSCHRIFT

BEARBEITET/GEZEICHNET
 Sieg/Seifert

PLANVERFASSER HOCHBAU
 Bauplaning Bautzen GmbH

KIRCHPLATZ 4
 02625 Bautzen

BAUHERR
 Landratsamt Bautzen
 Gebäude- und Liegenschaftsamt

BAHNHOFSTRASSE 9
 02625 Bautzen
 Tel.: 03591 5251-23001
 Fax: 03591 5250-23001

ZUR BALIAUSFÜHRUNG FREIGEgeben
 GEPÜFFT NACH DOKUMENTATIONSRICHTLINIE LANDRATSAMT BAUTZEN

DATUM
 NAME/UNTERSCHRIFT

DATUM
 NAME/UNTERSCHRIFT

DATEI: 123-129-L1068-G01-1-A-H300-SN2-AE00
 H/B = 520 / 1540 (0.86m²)

Alplan 2020