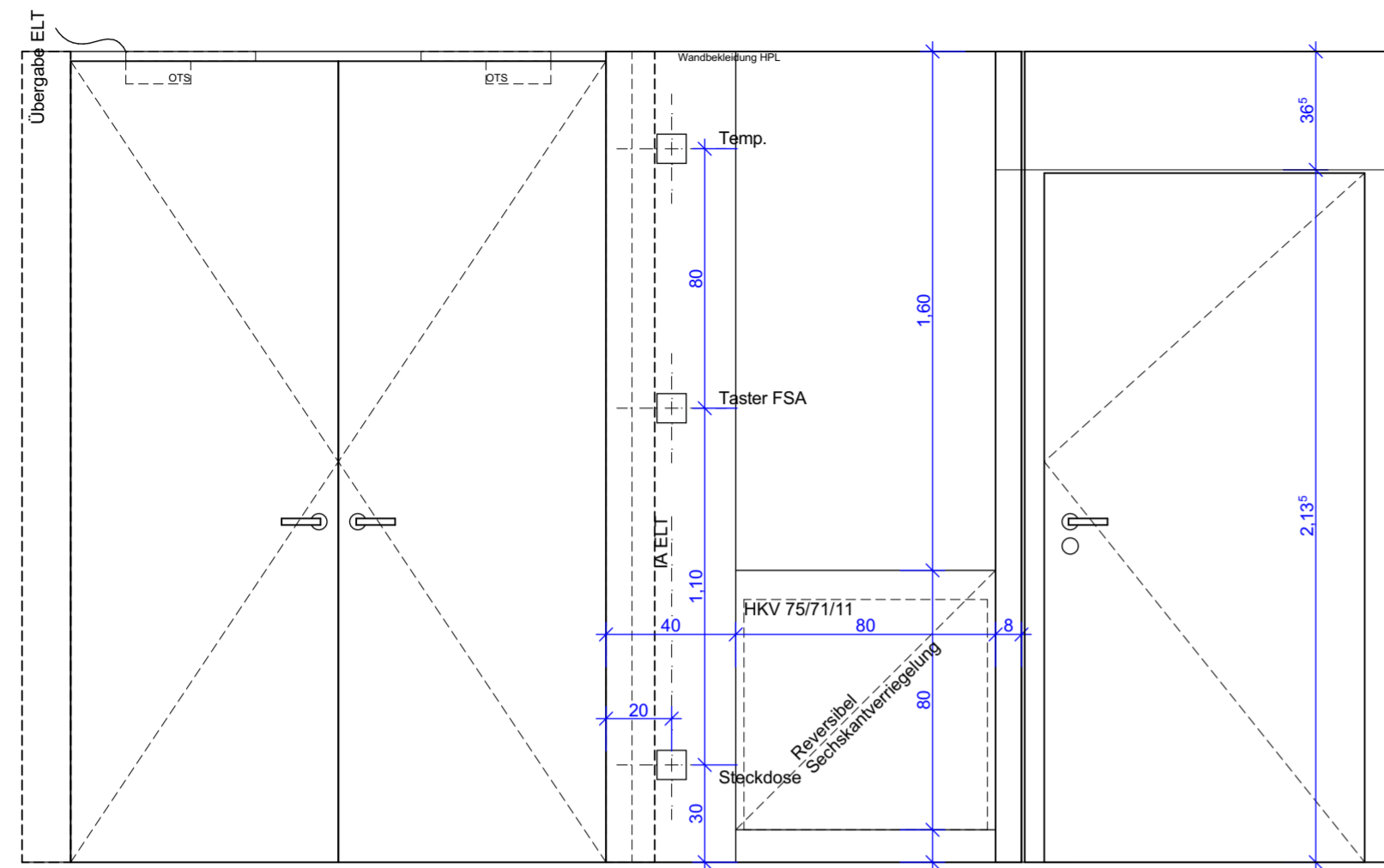
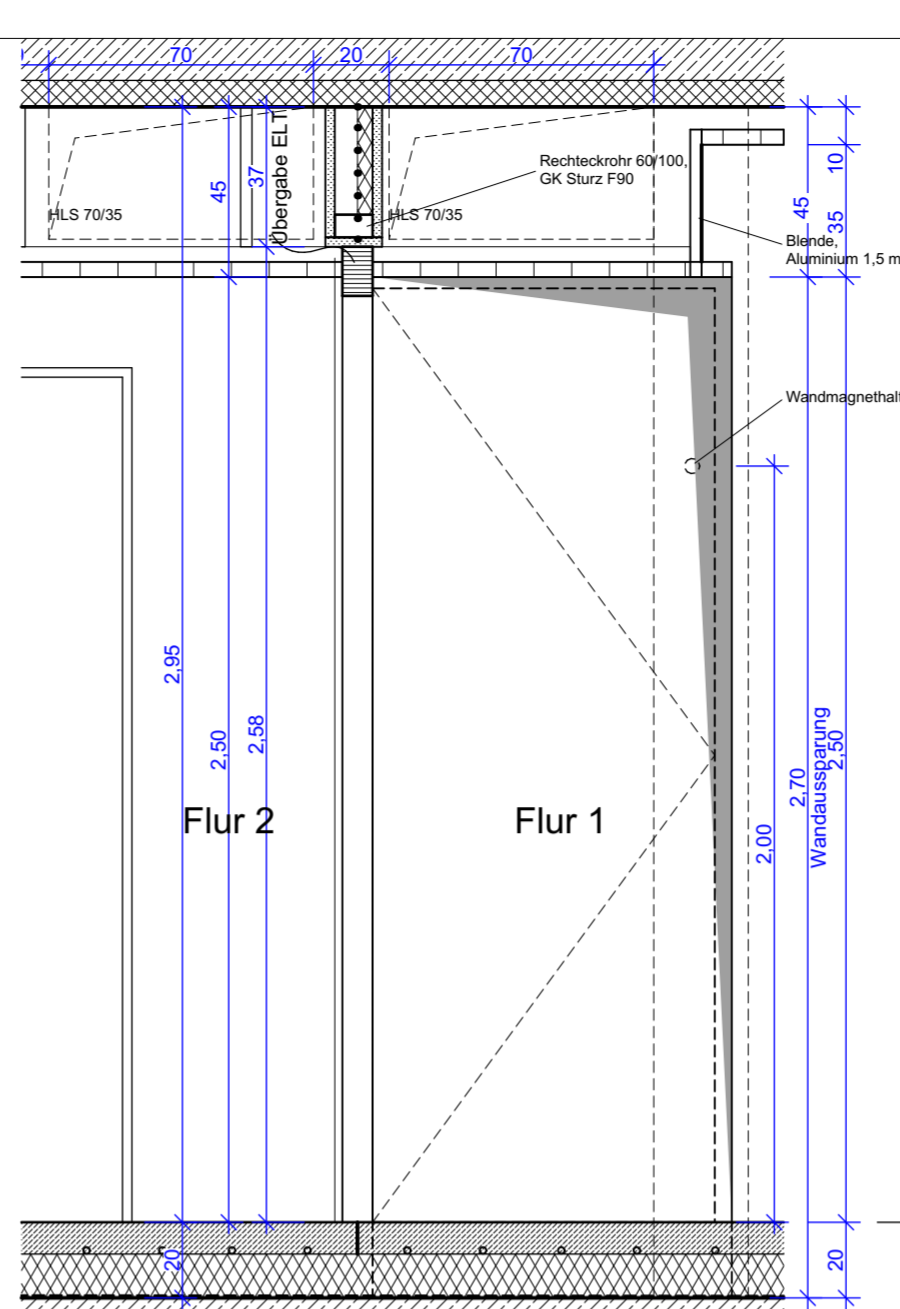


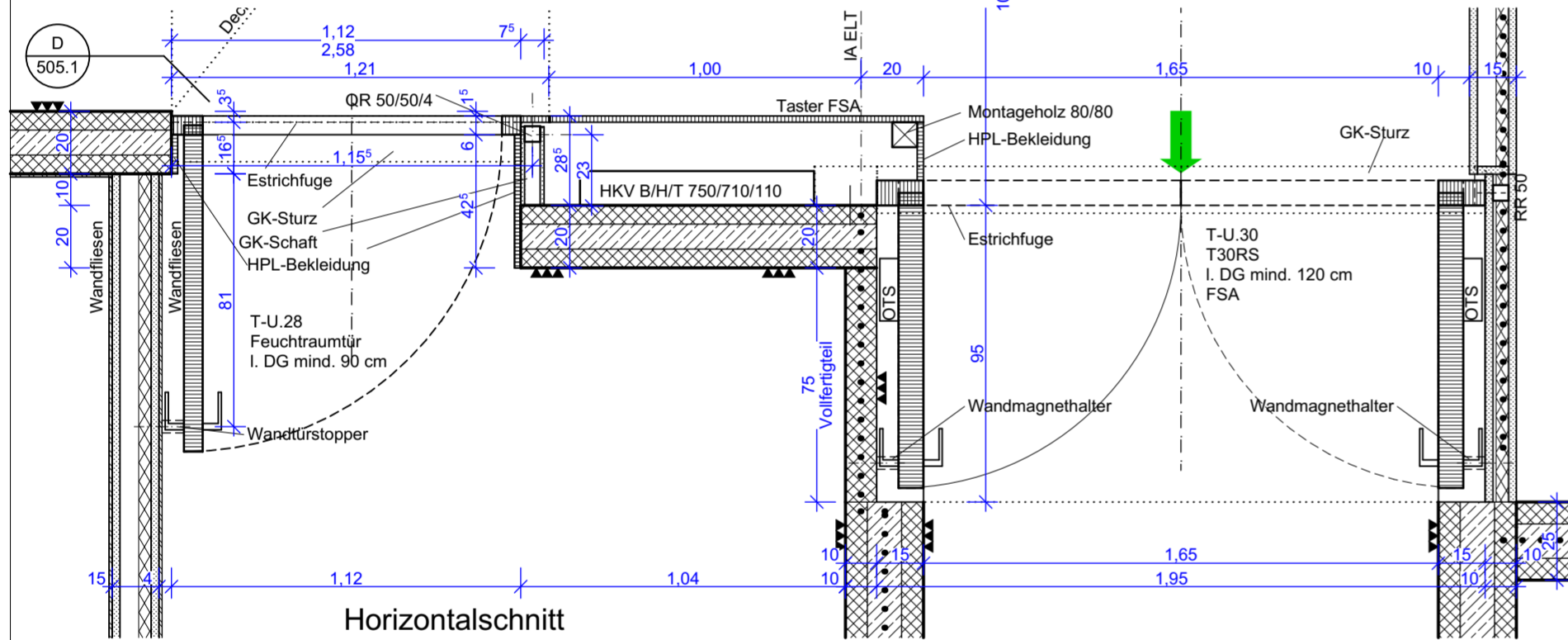
Ansicht Bandgegenseite T-U.30



Ansicht Bandgegenseite T-U.28

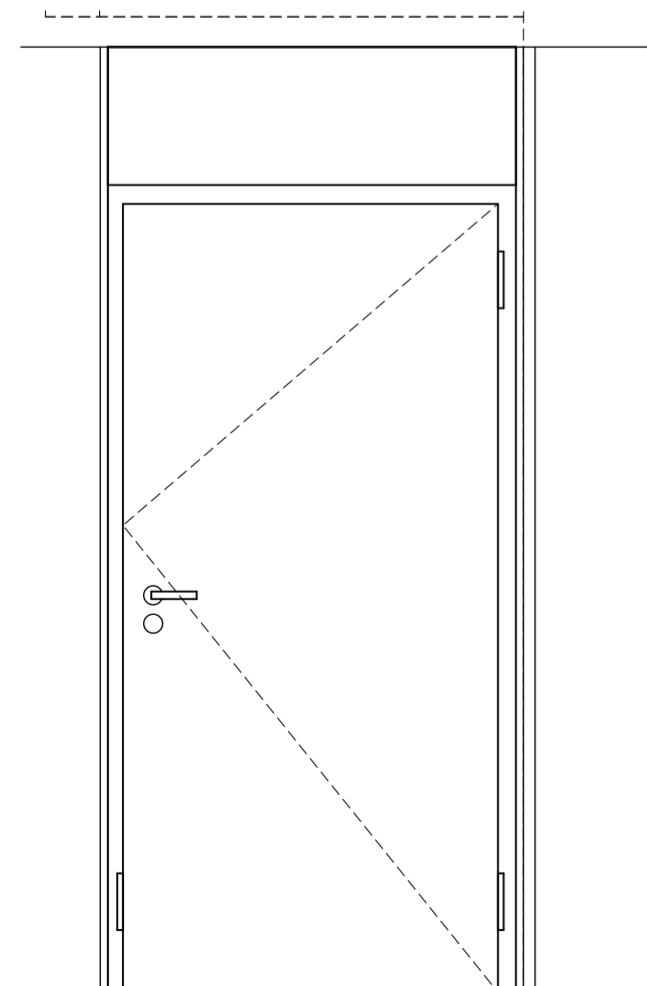
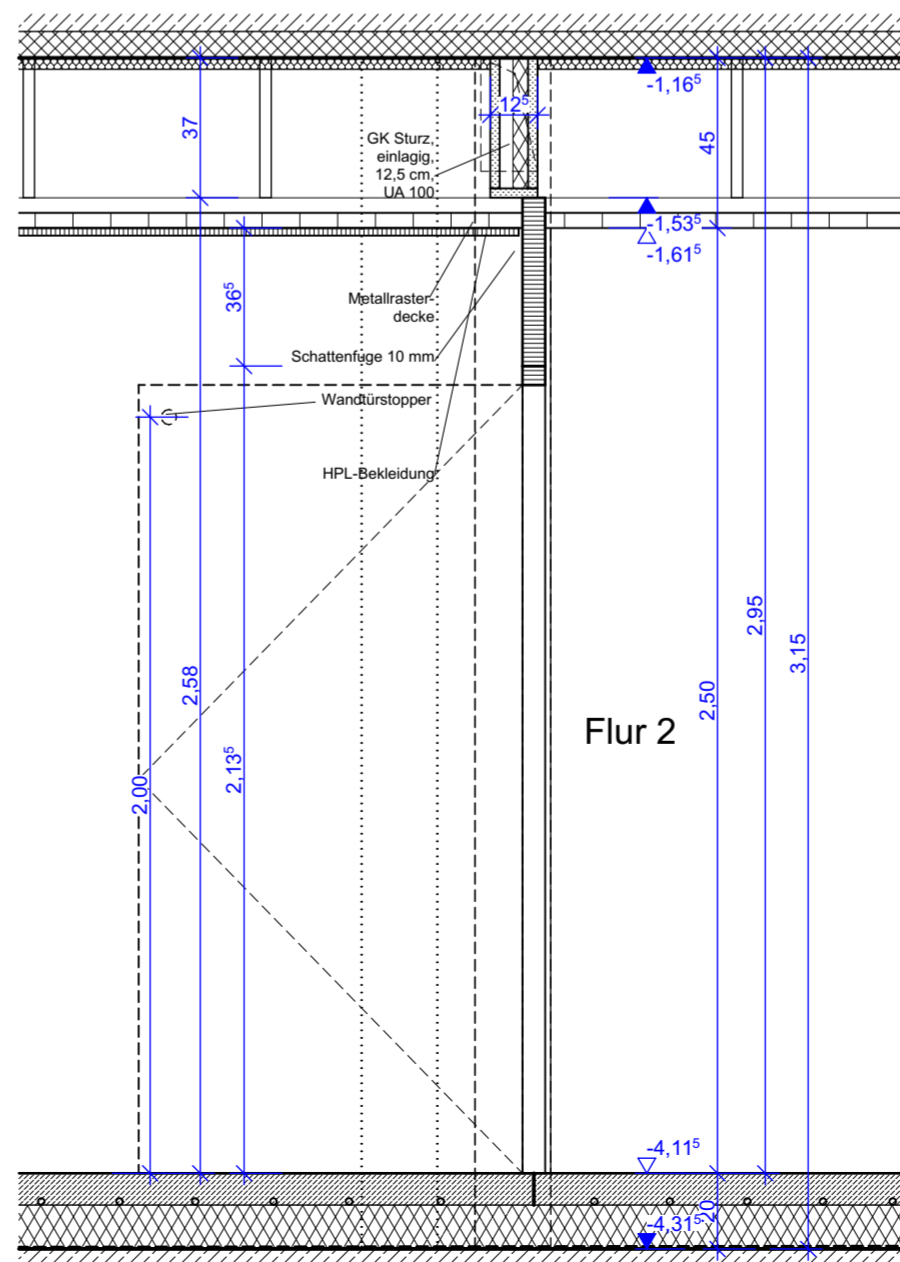


Vertikalschnitt T-U.30

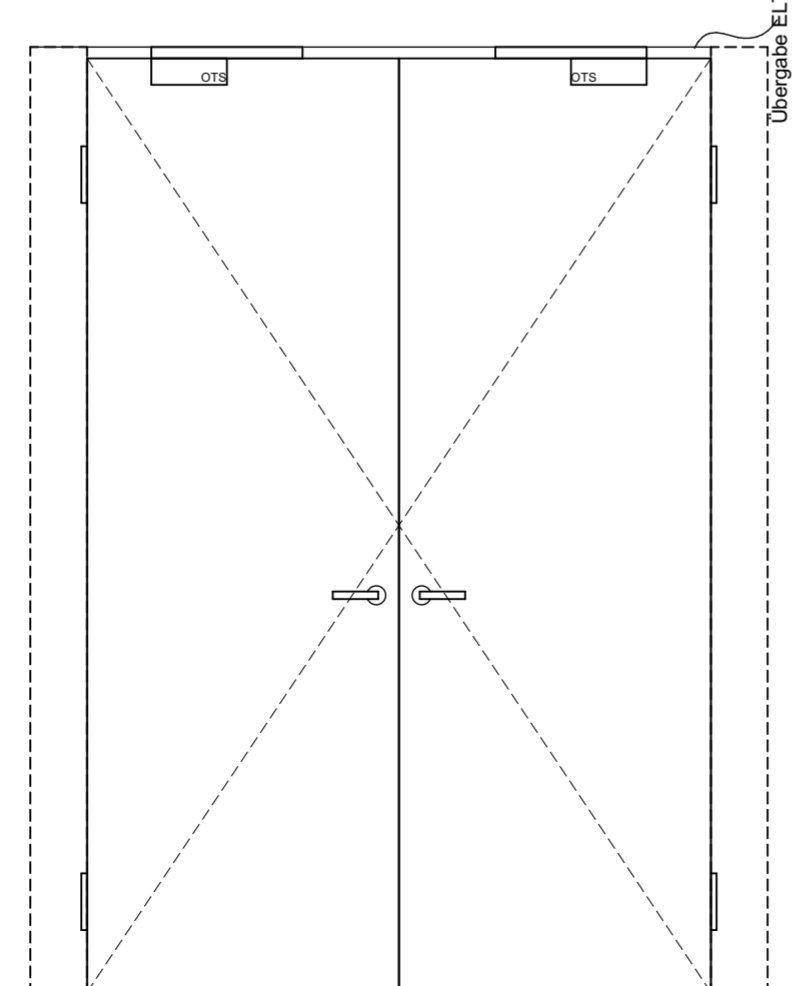


Horizontalschnitt

Vertikalschnitt T-U.28



Ansicht Bandseite T-U.28



Ansicht Bandseite T-U.30

01	T-U.28, Wandbekleidung, HKV	11.03.2024
Index	Änderung	Datum
Auftraggeber Stadtverwaltung Oschatz Neumarkt 1 04758 Oschatz		Projekt 3-Feldsporthalle Oschatz Bahnhofstraße 1 04758 Oschatz
Architekten koordiniert mit Fachplaner Statik Freigelegte Tiefbau ELT HLS Bauphysik		
Darstellung T - U.30 / U.28		Planungsphase 5 - Ausführungsplanung
Maßstab 1:20		Datum 30.08.2023
Gez.		Projektabkürzung SH OZ
Bl.- Größe.		Bl.-Nr. D 501

Kein Ausführungsplan!
Nur als Anlage zum LV.