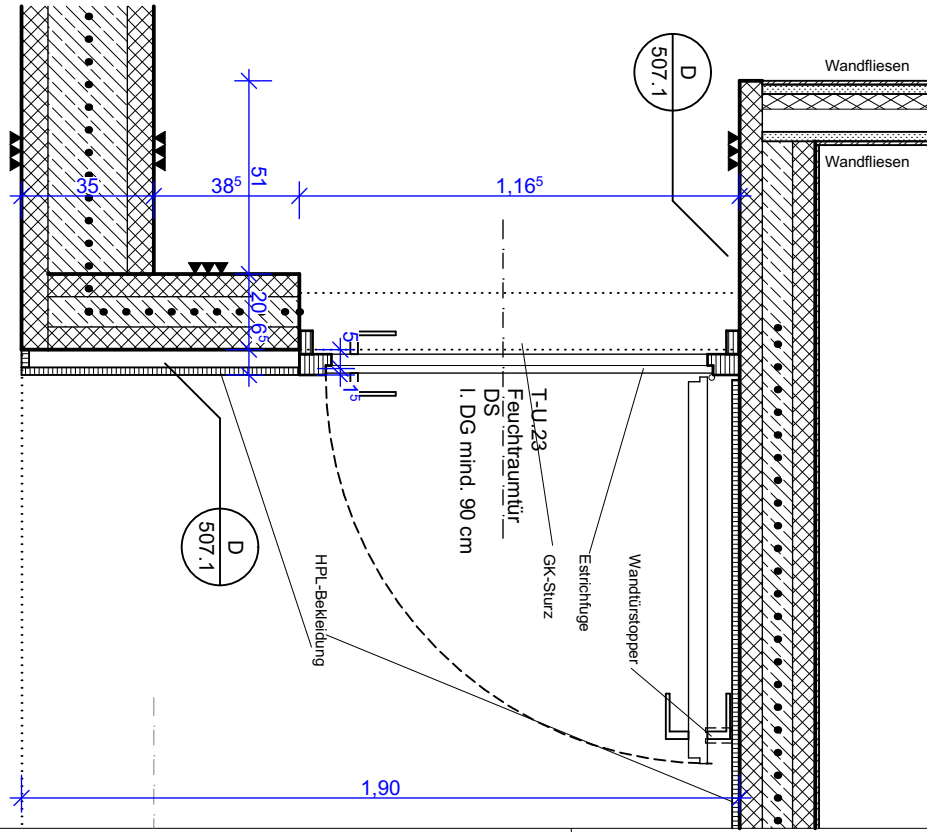
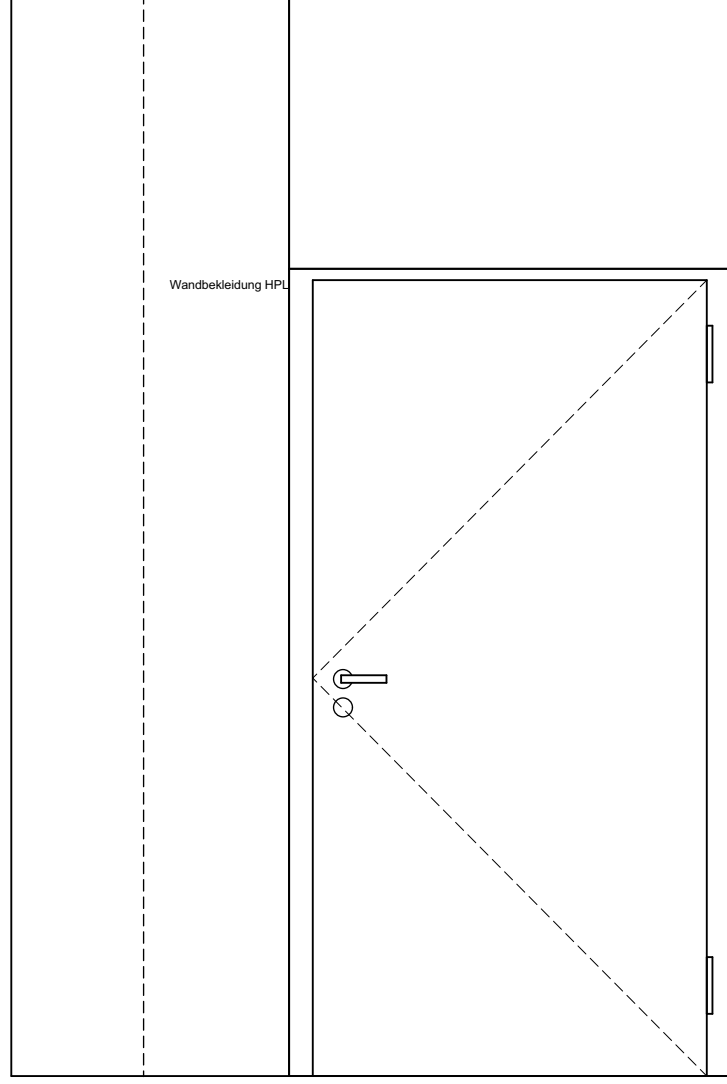


Vertikalschnitt

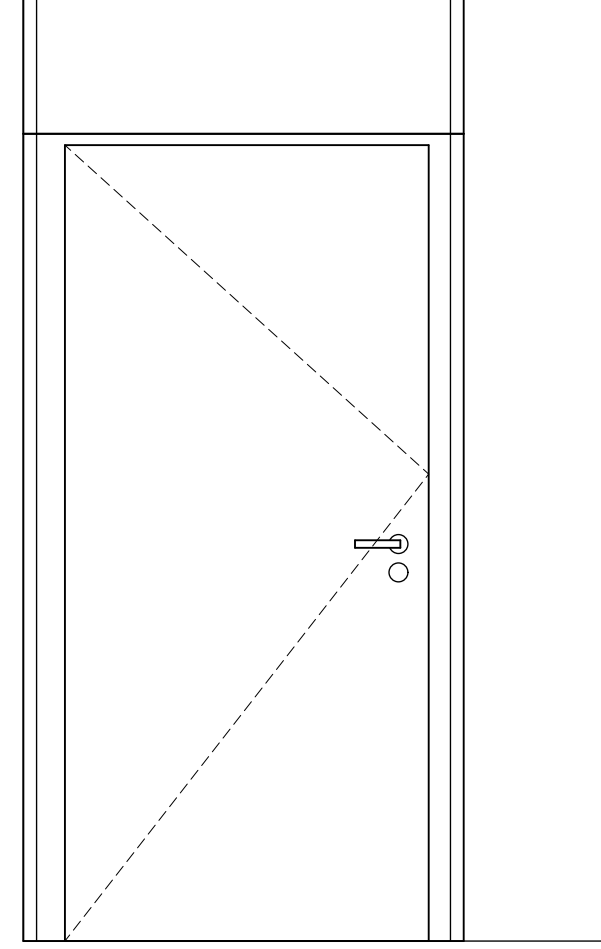
Horizontalschnitt



Ansicht Bandseite



Ansicht Bandgegenseite



01 Anschlag, Leuchte

11.03.2024

LEGENDAR / BAUWERKBAUKÖRPER / BAUWERK	MAßWAHNE Stadtverwaltung Oschatz Neumarkt 1 04758 Oschatz	PLANNHALT T - U.23	PLANNUMMER 5 - Ausführende Planung	FACHPLANER	BEARBEITET	PLANDATUM 30.08.2023	MAßSTAB 1:20	UNTERSCHRIFT	UNTERSCHRIFT	UNTERSCHRIFT	
								BAUHERR 3-Feldsporthalle Oschatz Bahnhofstraße 1 04758 Oschatz	DATE	DATE	DATE
IS OBJEKTNR	LEGENDARNUMMER	KGR	300-	Kein Ausführungsplan!							
				Nur als Anlage zum L.V.							
				D 507							