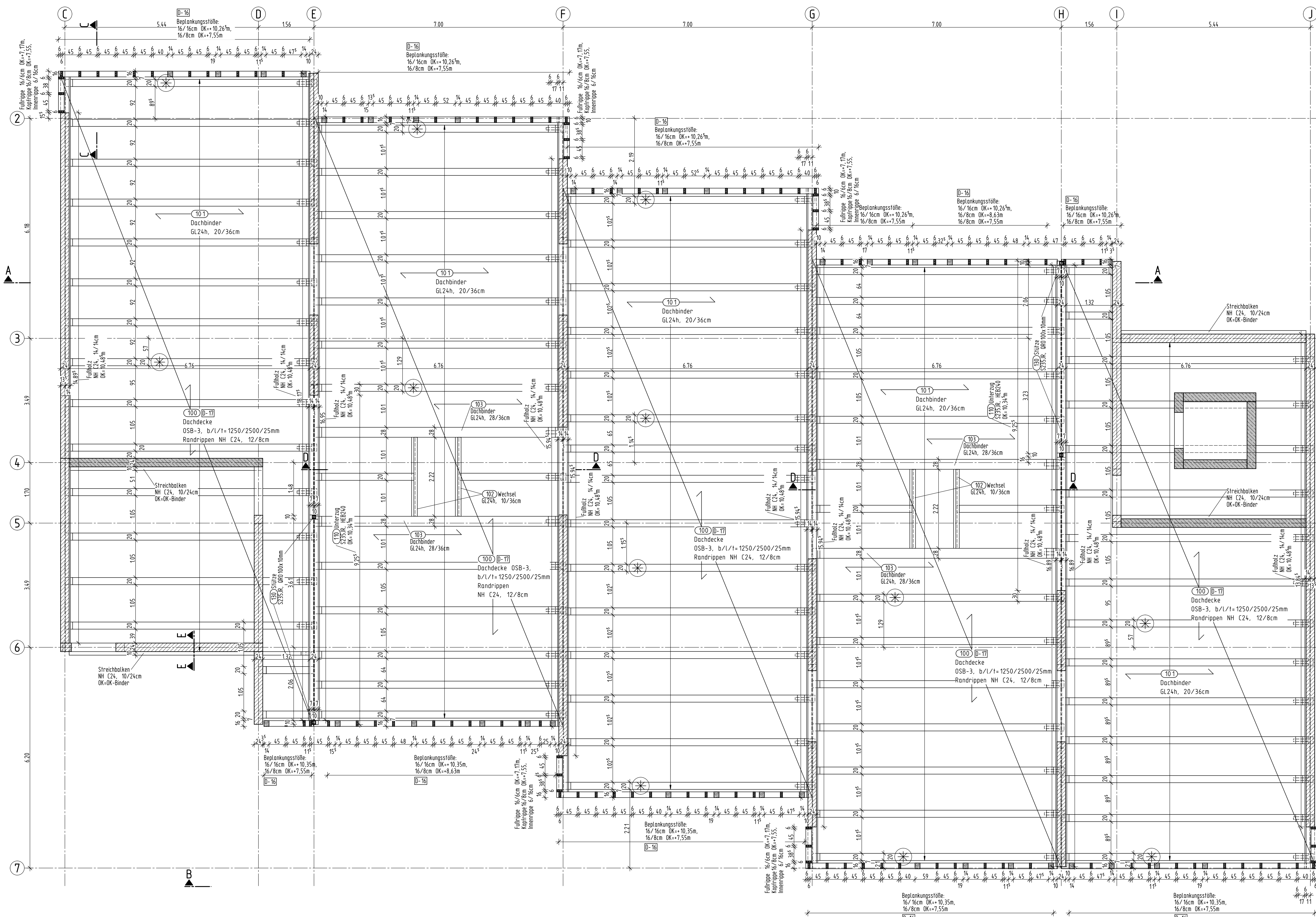
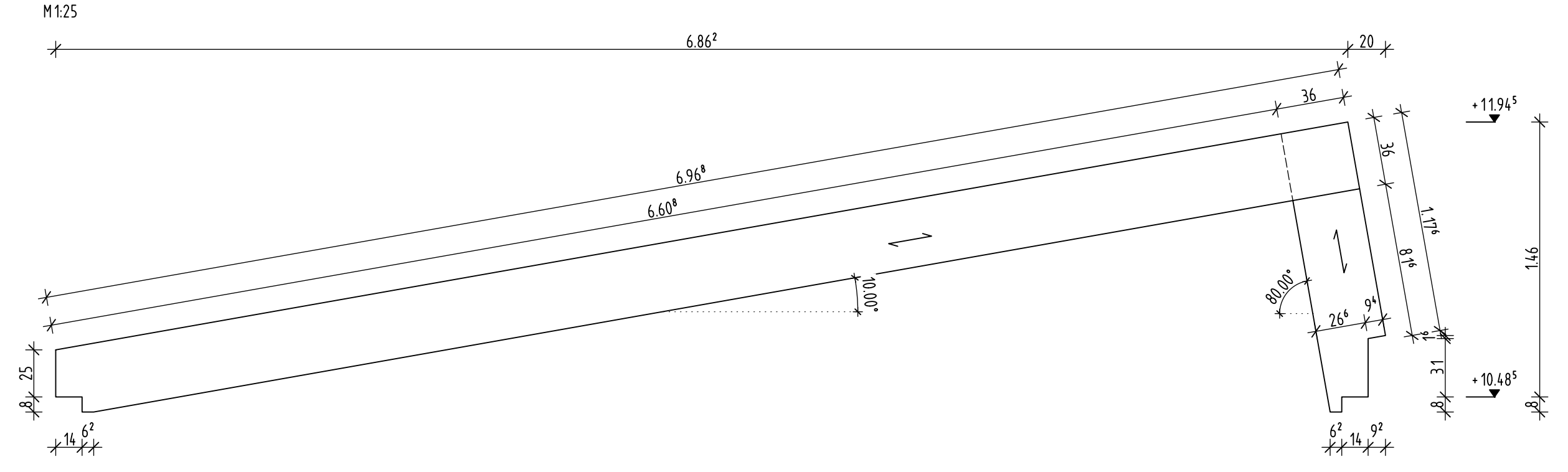


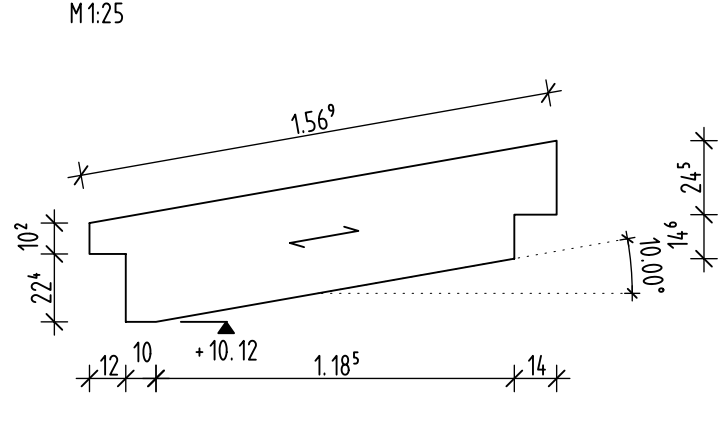
Holzständerwand und Dachkonstruktion



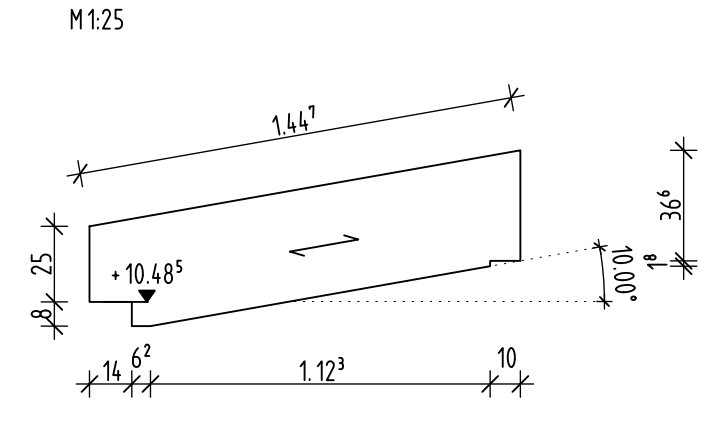
Abmessungen (101) Dachbinder, Regelfall
GL24h, b/h=20/36cm



Abmessungen Dachbinder Achse D/E-6/7
GL24h, b/h=20/36cm



Abmessungen Dachbinder Achse H/I-2/3
GL24h, b/h=20/36cm



⊗ Diese Binder sind als erstes zu setzen.
Die dazwischen liegenden Binder sind gleichmäßig, wie in der Vermaßung angegeben, zu verteilen.

Hierzu gehört Plan:
HEI-5-S-D-20G-K02

Hinweise:
Holzverbindungsmitel nach Angaben Hersteller z.B. Simpson Strong-Tie
Weitere Anschlüsse siehe Werkplanung Zimmermann, Stahlbauer

- Legende:**
- Stahlbeton C25/30 Wände, Decken, Unterzüge (Schnitt/ Ansicht)
 - Stahlbeton C25/30WU erdberührte Außenwände, Bodenplatte
 - aufgehend Stahlbeton
 - Beton (unbewehrt) C16/20
 - Fertigteile
 - Mauerwerk KS 20-2-0; Dünnbettmörtel; tragend
 - NH C24 falls nicht anders angegeben

MAS → Maueranschlussschienen
Betonierabschnitte rau ausbilden
Nachbehandlung des Betons nach DIN EN 13670/DIN 1045-3 erforderlich.
Die Fugeabdichtung ist nach DIN 18197 und WU-Richtlinie herzustellen.
Unter der Bodenplatte und allen Fundamenten ist eine 5cm dicke Sauberkeitsschicht in C12/15 herzustellen.

Alle Decken sind mit Zentrierleisten auf den Mauerwerksaußenwänden auszuführen
Mauerwerkswände sind mit Stahlbetonwänden verzahnt herzustellen
Mauerwerkswände sind untereinander verzahnt herzustellen!
Über-Öffnungen im Mauerwerk sind Flachziegelstütze einzubauen, wenn nicht anders angegeben.
Vorhandene Maße sind am Bau zu prüfen. Plan gilt nur in Verbindung mit den Plänen der Architekten, Fachingenieure, Aufzugsplanung, Elementplanung Betonwerk und Werkplanung Holz- und Stahlbau. Einbauteile nach Angabe Architektentplanung und Hersteller-Richtlinien. Maßstäben und Einbauteile Aufzug siehe Aufzugsplanung.
Höhenkote DKFF EG = +0,00m = +38,00m über NNH

Index	Änderung	Bearbeiter	Datum
g			
f			
e			
d			
c			
b			
a			

Bauvorhaben	LPH	Gewerk	Art	Ebene	Number	Index	Status
HEI 5	S	GR	20G	K01			V

Projekt:
Neubau KITA Heiligensee
Elchdamm 217
13503 Berlin-Heiligensee



Bauherr + Eigentümer: **Ev. Kirchenkreisverband für Kinder-tageseinrichtungen Berlin Mitte-Nord**
Händelallee 22
10557 Berlin

Architekt: **Stark + Stüb Architekten**
Am Treptower Park 28-30
12435 Berlin
Tel. 030/ 232 56 65 00

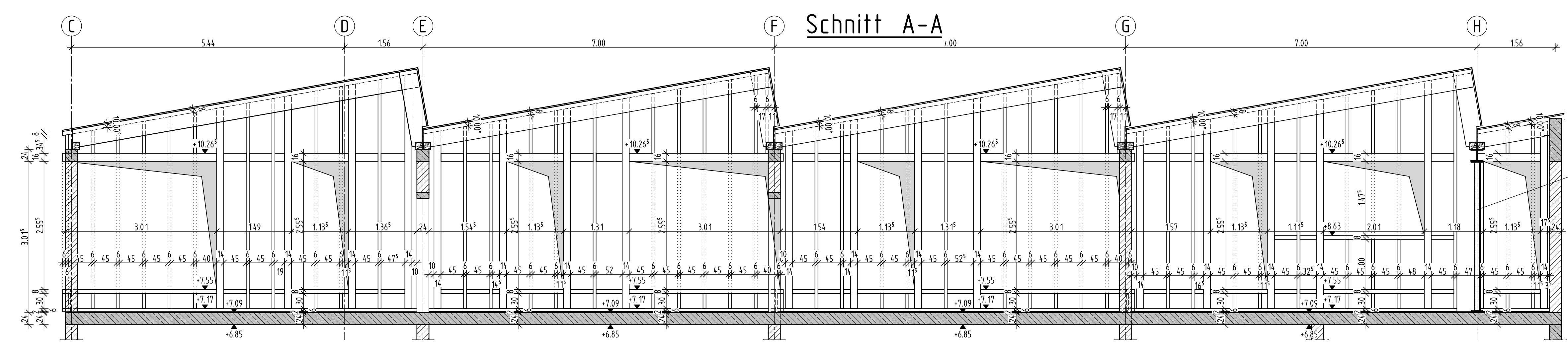
Tragwerksplanung: **Ingenieurbüro für Tragwerksplanung**
Dr.-Ing. Christian Müller GmbH
Windscheidstraße 12
10627 Berlin
Tel. 030/ 323 01 466
www.cmb.de

Planungsphase: **Ausführungsplanung**
Planinhalt: **Dachgeschoss**

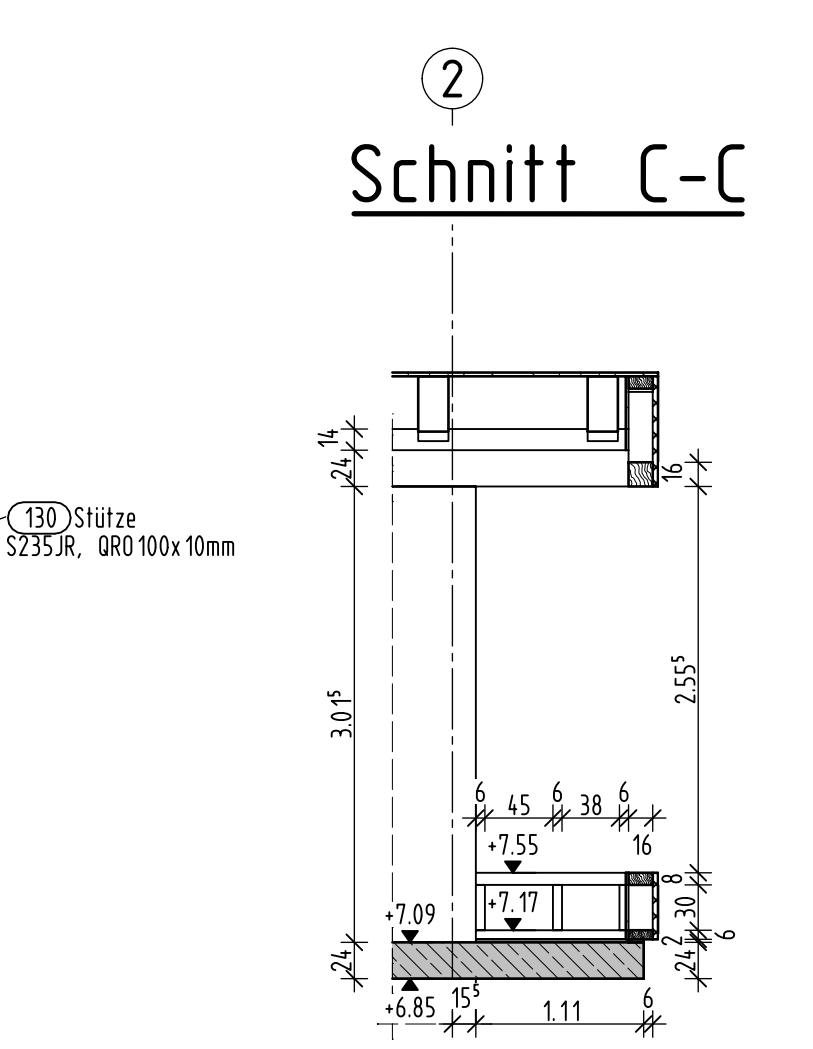
Planort: **Konstruktionsplan**

Planstand: 22.11.2024
Plannummer: **20G K01**
Erstellt am: 13.11.2024
Bearbeiter: E.Beringmeier
Gezeichnet: E.Beringmeier
Auftrags-Nr.: 1911
Mößstab: 1:50

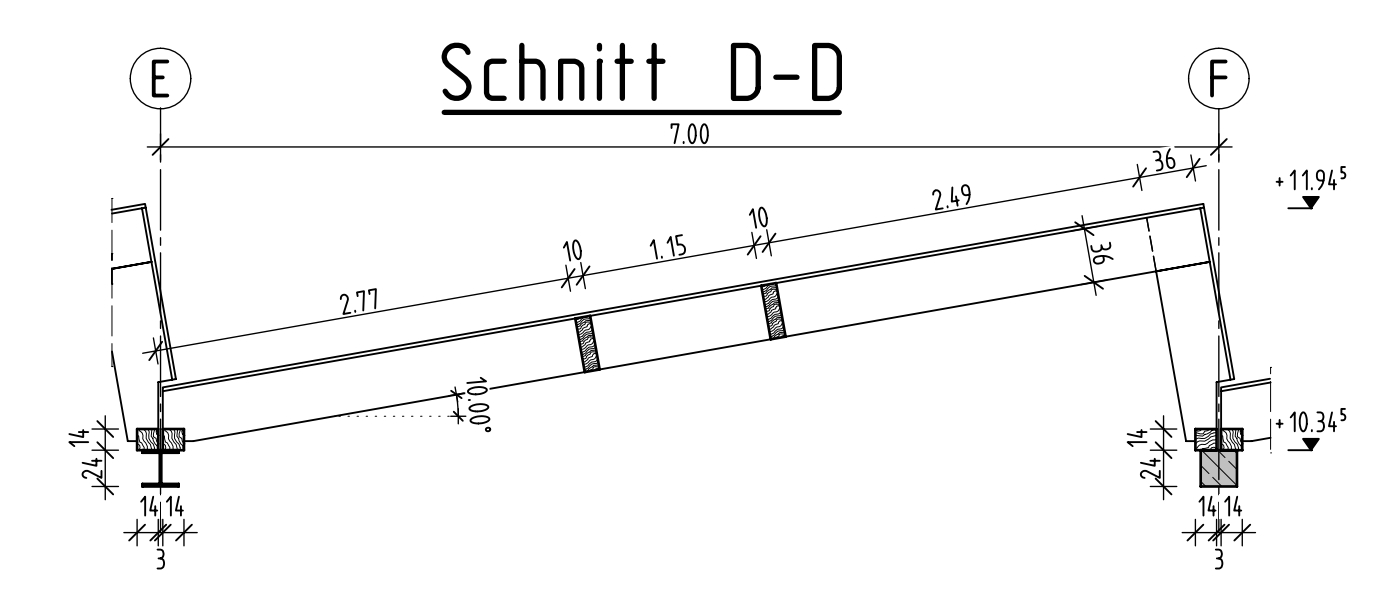
Schnitt A-A



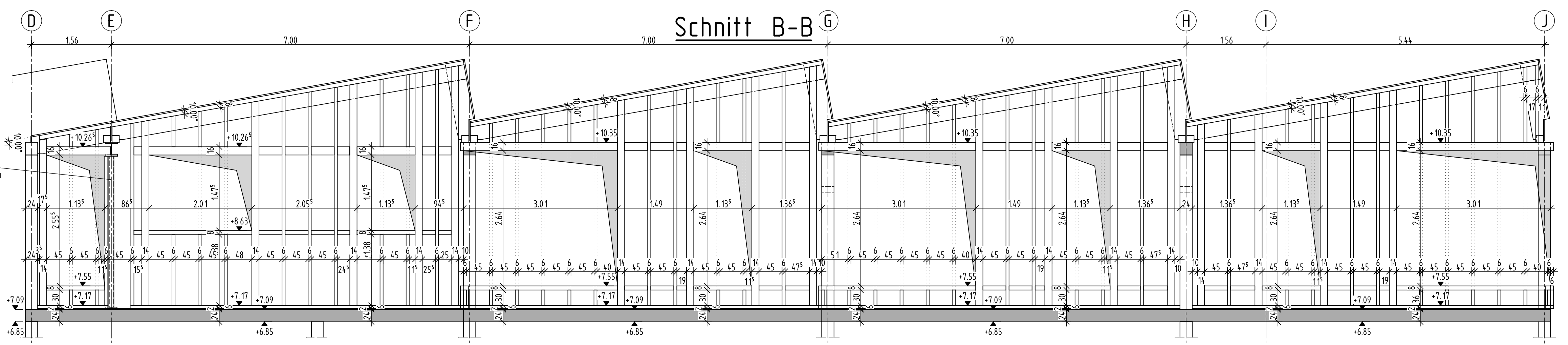
Schnitt C-C



Schnitt D-D



Schnitt B-B



Schnitt E-E

